

Weitere [Informationen, Bilder, Anleitungen und Preise zu Ersatzteilen für Viessmann Kühlzellen](#) und vielen weiteren Produkten finden Sie bei Ihrem Fachhändler Kühlzelle24.



- Kühl- und Tiefkühlzelle TectoCell Standard Plus 80**
- Kühl- und Tiefkühlzelle TectoCell Standard Plus 100**
- Tiefkühlzelle TectoCell Standard Plus 120**
- Tiefkühlzelle TectoCell Standard Plus 150**

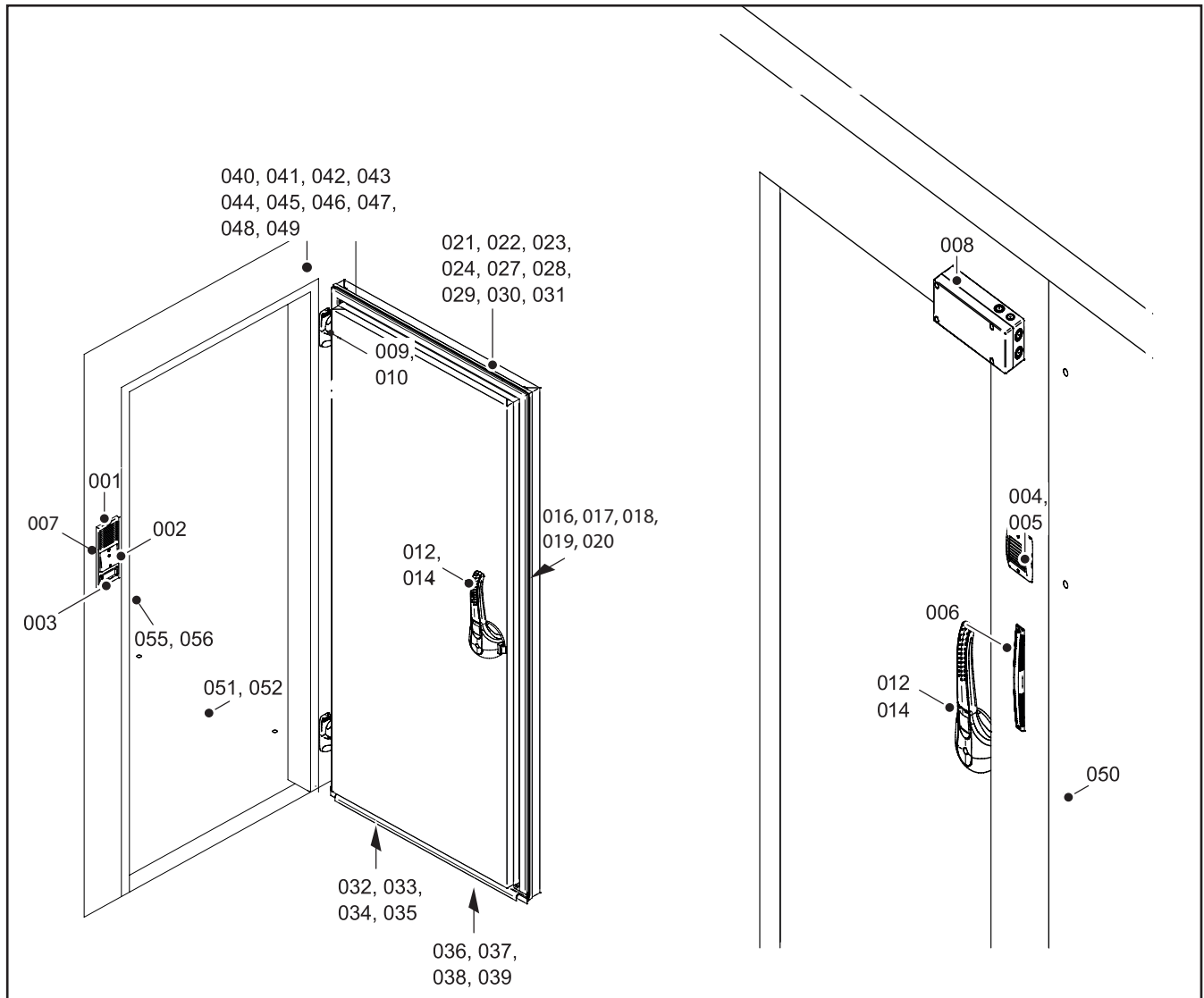


Ersatzteilliste TectoCell Standard Plus



Wichtig:

Bei Ersatzteilbestellungen geben Sie bitte Ihrer Fachfirma
Auftrags-Nr. bzw. Herstell-Nr. (siehe Typenschild) an.



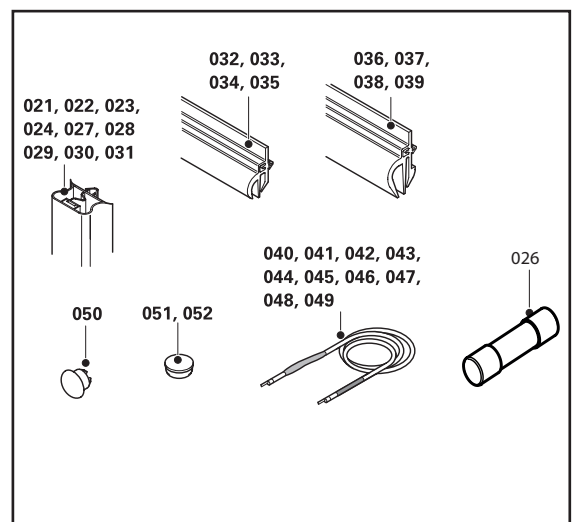
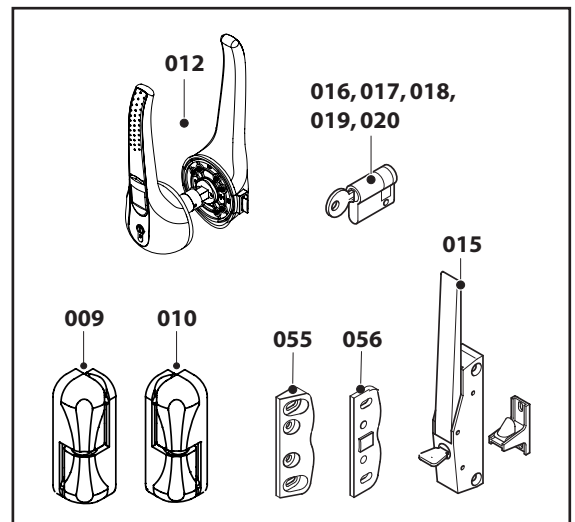
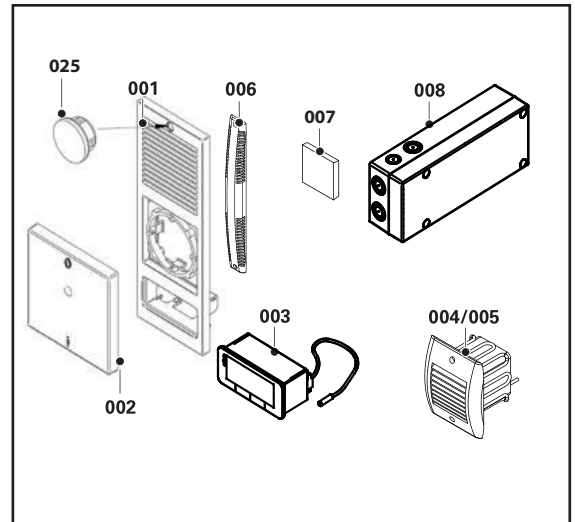
Ersatzteilliste TectoCell Standard Plus



Wichtig:

Bei Ersatzteilbestellungen geben Sie bitte Ihrer Fachfirma Auftrags-Nr. bzw. Herstell-Nr. (siehe Typenschild) an.

- 001 Bedienfeld IPX4
- 002 Lichtschalter 2-polig für Bedienfeld
- 003 Digital-Thermometer für Bedienfeld
- 004 Druckausgleichsventil (mit Heizung) für Bedienfeld
- 005 Druckausgleichsventil (ohne Heizung) für Bedienfeld
- 006 Aufnahme für Thermometerfühler
- 007 Filtervlies
- 008 LED-Leuchte (Türstock)
- 009 Türscharnier aushängbar, höhenverstellbar, mit Steigung, DIN rechts
- 010 Türscharnier aushängbar, höhenverstellbar, mit Steigung, DIN links
- 012 Türverschluss (Drehhebel), lichtgrau, mit 3 Schlüssel Nr. 1001, ab Herstell-Nr. 00071000
- 015 Lukenverschluss DIN links/rechts
- 016 Schließzylinder mit Schlüssel-Nr. 1001
- 017 Schließzylinder mit Schlüssel-Nr. 0
- 018 Schließzylinder mit Schlüssel-Nr. 1
- 019 Schließzylinder mit Schlüssel-Nr. 2
- 020 Schließzylinder mit Schlüssel-Nr. 3
- 021 Türdichtrahmen, lichte Weite 600x1800, 3-seitig, steckbar
- 022 Türdichtrahmen, lichte Weite 800x1800, 3-seitig, steckbar
- 023 Türdichtrahmen, lichte Weite 1000x1800, 3-seitig, steckbar
- 024 Türdichtrahmen, lichte Weite 1200x1800, 3-seitig, steckbar
- 025 Stopfen Verschraubung Bedienfeld
- 026 Glassicherung



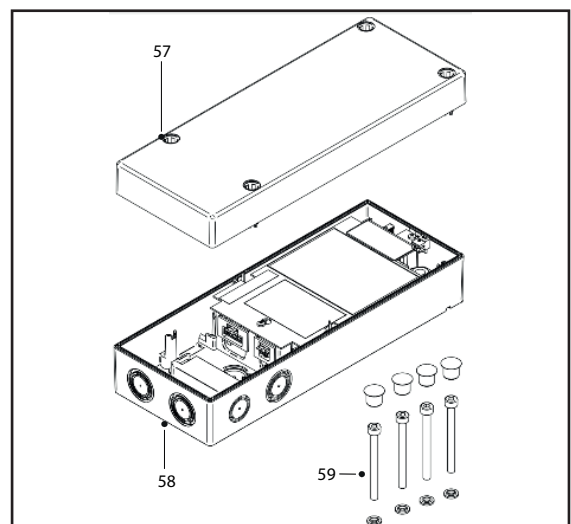
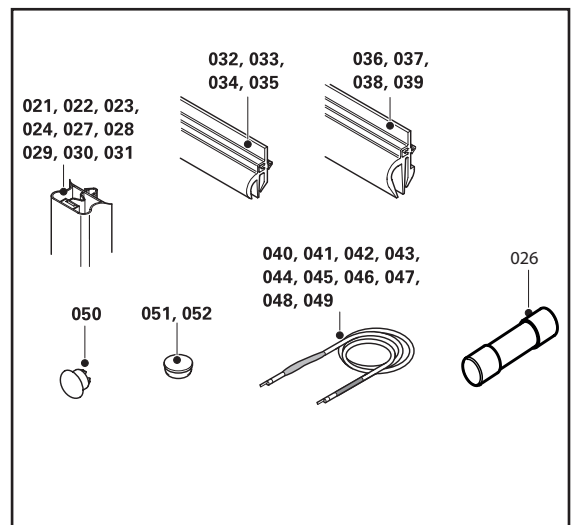
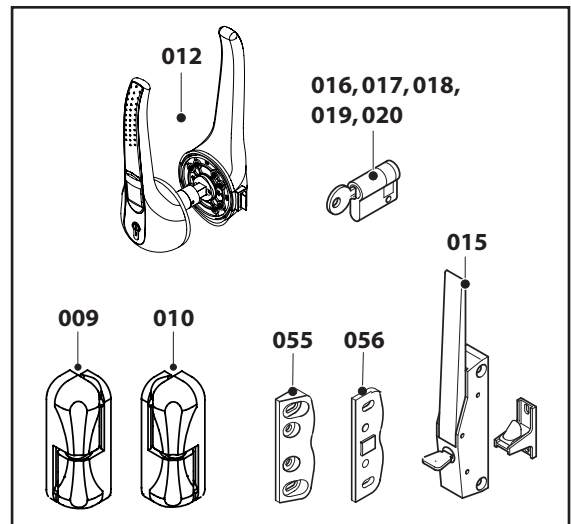
Ersatzteilliste TectoCell Standard Plus



Wichtig:

Bei Ersatzteilbestellungen geben Sie bitte Ihrer Fachfirma Auftrags-Nr. bzw. Herstell-Nr. (siehe Typenschild) an.

- 027 Türdichtrahmen, lichte Weite 600x2000, 3-seitig, steckbar
- 028 Türdichtrahmen, lichte Weite 800x2000, 3-seitig, steckbar
- 029 Türdichtrahmen, lichte Weite 1000x2000, 3-seitig, steckbar
- 030 Türdichtrahmen, lichte Weite 1200x2000, 3-seitig, steckbar
- 031 Lukendichtrahmen, lichte Weite 620x800
- 032 Schleifdichtung, lichte Weite 600
- 033 Schleifdichtung, lichte Weite 800
- 034 Schleifdichtung, lichte Weite 1000
- 035 Schleifdichtung, lichte Weite 1200
- 036 Schleifdichtung, lichte Weite 600, ohne Boden
- 037 Schleifdichtung, lichte Weite 800, ohne Boden
- 038 Schleifdichtung, lichte Weite 1000, ohne Boden
- 039 Schleifdichtung, lichte Weite 1200, ohne Boden
- 040 Heizleitung (Türrahmen), lichte Weite 600x1800
- 041 Heizleitung (Türrahmen), lichte Weite 800x1800
- 042 Heizleitung (Türrahmen), lichte Weite 1000x1800
- 043 Heizleitung (Türrahmen), lichte Weite 1200x1800
- 044 Heizleitung (Türrahmen), lichte Weite 600x2000
- 045 Heizleitung (Türrahmen), lichte Weite 800x2000
- 046 Heizleitung (Türrahmen), lichte Weite 1000x2000
- 047 Heizleitung (Türrahmen), lichte Weite 1200x2000
- 048 Heizleitung (Lukerahmen), Luke oben, lichte Weite 620x800
- 049 Heizleitung (Lukerahmen), Luke unten, lichte Weite 620x800
- 050 Beutel mit Kunststoffstopfen
- 051 Beutel mit Verschlussstopfen für Norm-Bodenelemente
- 052 Beutel mit Verschlussstopfen gerändelt, kegelig, für Sonder-Bodenelemente
- 053 * Sikaflex-Dichtmasse
- 054 * Fugenreiniger
- 055 Schließkeil für Verschluss
- 056 Unterlage für Schließkeil
- 057 Leuchten Diffusor mit LED Platine
- 058 Leuchtenunterteil mit Elektrokomponenten
- 059 Befestigungssatz mit 4 Schrauben, Dichtscheiben, Abdeckkappen



Mit * gekennzeichnete Teile sind in den Abbildungen nicht dargestellt!

Viessmann Kühlsysteme GmbH
Dr.-Vießmann Straße 1
95030 Hof, Germany
viessmann-cool.com

Austria
Viessmann Kältetechnik Österreich GmbH
IZ NÖ Süd Straße 7, Objekt 58c,
Stiege 3, Top 5
2355 Wiener Neudorf

Benelux
Viessmann Refrigeration Solutions Benelux
Nijverheidsweg-Noord 60-94
NL-3812 PM Amersfoort

France
Viessmann Technique du Froid SARL
Avenue André Gouy, CS 20005
57381 Faulquemont Cedex

Germany
Viessmann Kältetechnik
Deutschland Vertriebs GmbH & Co. KG
Dr.-Vießmann Straße 1
95030 Hof

Portugal
Viessmann Refrigeración Ibérica s.l.
Rua Castilho, 39 8e
PT-1250-068 Lisboa

Spain
Viessmann Refrigeracion Iberica S. L.
Área Empresarial Andalucía
C/Sierra Nevada 13
28320 Pinto (Madrid)

Switzerland
Viessmann Kältetechnik Schweiz AG
Industriestrasse 124
8957 Spreitenbach

United Kingdom
Viessmann Refrigeration Systems Ltd.
Hortonwood 30
Telford TF1 7YP

Coldrooms and deep-freezing rooms TectoCell Standard Plus 80
Coldrooms and deep-freezing rooms TectoCell Standard Plus 100
Deep-freezing rooms TectoCell Standard Plus 120
Deep-freezing rooms TectoCell Standard Plus 150

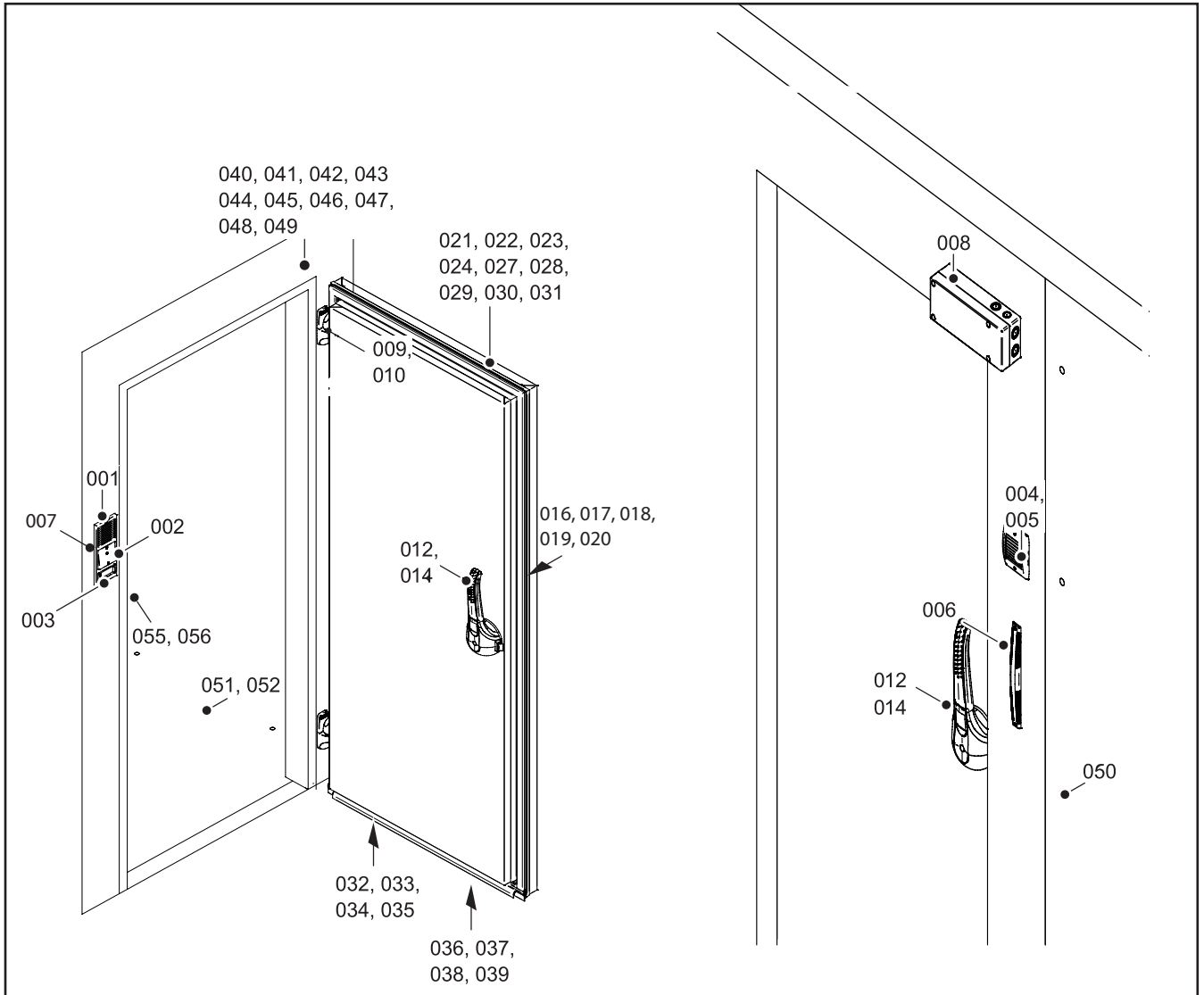


Spare parts lists TectoCell Standard Plus



Important:

For spare parts orders, please specify the part no. and serial no. (see nameplate) to your refrigeration specialist.



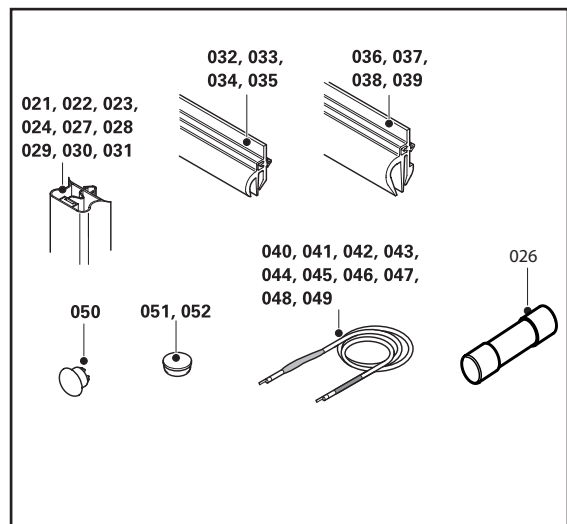
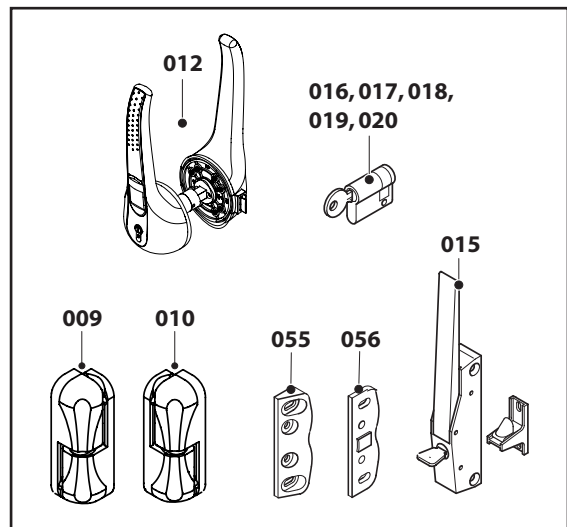
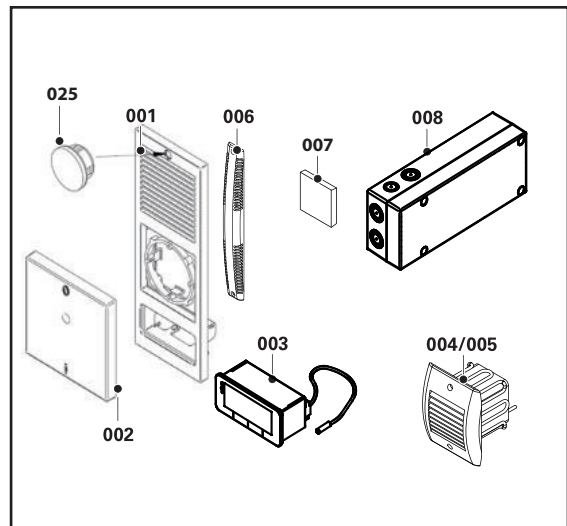
Spare parts lists TectoCell Standard Plus



Important:

For spare parts orders, please specify the part no. and serial no. (see nameplate) to your refrigeration specialist.

- 001 Control panel IPX4
- 002 Light switch 2-pole for Control panel
- 003 Digital Thermometer for Control panel
- 004 Pressure compensation valve (with heating) for control panel
- 005 Pressure compensation valve (without heating) for control panel
- 006 Thermometer probe attachment
- 007 Filter fleece
- 008 LED light (door frame)
- 009 Door hinge, detachable, height-adjustable with riser, DIN right
- 010 Door hinge, detachable, height-adjustable with riser, DIN left
- 012 Door lock (rotary handle), light-gray, with 3 keys no. 1001, Mfg. No. 00071000
- 015 Hatch lock DIN left/right
- 016 Cylinder lock with key no. 1001
- 017 Cylinder lock with key no. 0
- 018 Cylinder lock with key no. 1
- 019 Cylinder lock with key no. 2
- 020 Cylinder lock with key no. 3
- 021 Door sealing frame, inside width 600x1800, 3-sided, plug-in type
- 022 Door sealing frame, inside width 800x1800, 3-sided, plug-in type
- 023 Door sealing frame, inside width 1000x1800, 3-sided, plug-in type
- 024 Door sealing frame, inside width 1200x1800, 3-sided, plug-in type
- 025 Cap for screw of control panel
- 026 Fuse



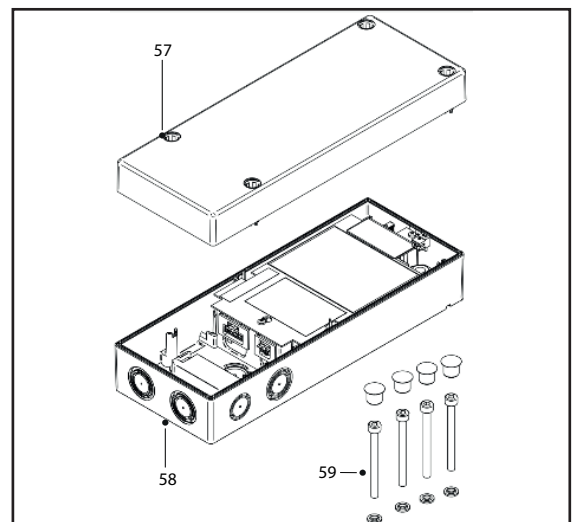
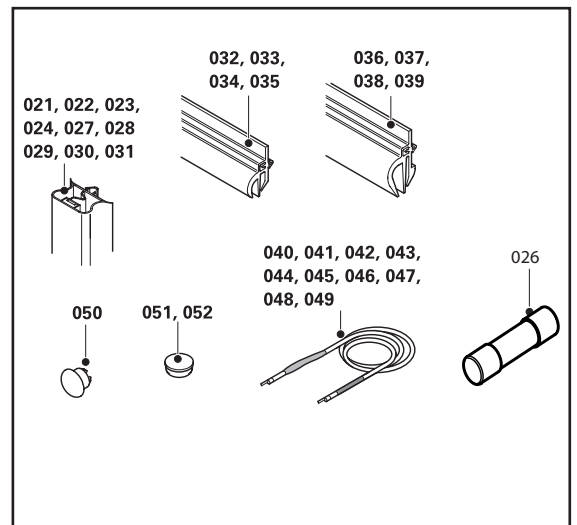
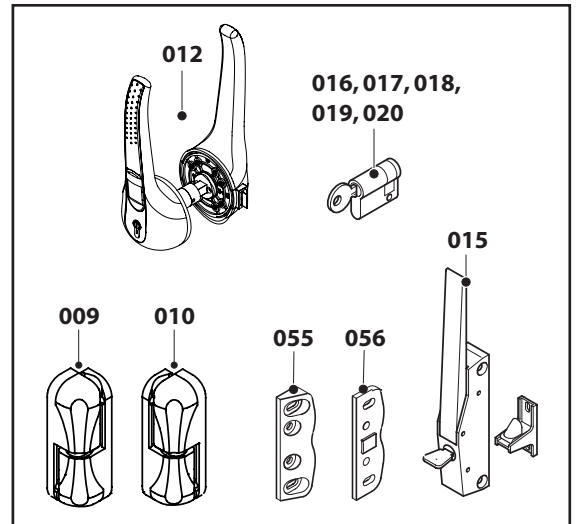
Spare parts lists TectoCell Standard Plus



Important:

For spare parts orders, please specify the part no. and serial no. (see nameplate) to your refrigeration specialist.

- 027 Door frame gasket, clear opening 600x2000, 3 sided, push-in
- 028 Door frame gasket, clear opening 800x2000, 3 sided, push-in
- 029 Door frame gasket, clear opening 1000x2000, 3 sided, push-in
- 030 Door frame gasket, clear opening 1200x2000, 3 sided, push-in
- 031 Hatch frame gasket, clear opening 620x800
- 032 Wiper gasket, clear opening 600
- 033 Wiper gasket, clear opening 800
- 034 Wiper gasket, clear opening 1000
- 035 Wiper gasket, clear opening 1200
- 036 Wiper gasket, clear opening 600, without floor
- 037 Wiper gasket, clear opening 800, without floor
- 038 Wiper gasket, clear opening 1000, without floor
- 039 Wiper gasket, clear opening 1200, without floor
- 040 Heating wire (door frame), clear opening 600x1800
- 041 Heating wire (door frame), clear opening 800x1800
- 042 Heating wire (door frame), clear opening 1000x1800
- 043 Heating wire (door frame), clear opening 1200x1800
- 044 Heating wire (door frame), clear opening 600x2000
- 045 Heating wire (door frame), clear opening 800x2000
- 046 Heating wire (door frame), clear opening 1000x2000
- 047 Heating wire (door frame), clear opening 1200x2000
- 048 Heating wire (hatch frame), hatch top, clear opening 620x800 mm
- 049 Heating wire (hatch frame), hatch bottom, clear opening 620x800 mm
- 050 Bag with plastic caps
- 051 Bag with caps for standardized flooring panels
- 052 Bag with rounded, coned caps for special flooring panels
- 053 * Sikaflex sealant
- 054 * Join cleaner
- 055 Door lock fastener for lock
- 056 Support for door lock fastener
- 057 Lamp diffuser with LED board
- 058 Lamp base part with electronic components
- 059 Fastening set with 4 screws, gaskets, caps



The parts marked with * are not illustrated!

Viessmann Khlsysteme GmbH
Dr.-Viemann Strae 1
95030 Hof, Germany
viessmann-cool.com

Austria
Viessmann Kltetechnik sterreich GmbH
IZ N Sd Strae 7, Objekt 58c,
Stiege 3, Top 5
2355 Wiener Neudorf

Benelux
Viessmann Refrigeration Solutions Benelux
Nijverheidsweg-Noord 60-94
NL-3812 PM Amersfoort

France
Viessmann Technique du Froid SARL
Avenue Andr Gouy, CS 20005
57381 Faulquement Cedex

Germany
Viessmann Kltetechnik
Deutschland Vertriebs GmbH & Co. KG
Dr.-Viemann Strae 1
95030 Hof

Portugal
Viessmann Refrigeracin Ibrica s.l.
Rua Castilho, 39 8e
PT-1250-068 Lisboa

Spain
Viessmann Refrigeracion Iberica S. L.
rea Empresarial Andaluca
C/Sierra Nevada 13
28320 Pinto (Madrid)

Switzerland
Viessmann Kltetechnik Schweiz AG
Industriestrasse 124
8957 Spreitenbach

United Kingdom
Viessmann Refrigeration Systems Ltd.
Hortonwood 30
Telford TF1 7YP

Chambres froides positives et négatives TectoCell Standard Plus 80
Chambres froides positives et négatives TectoCell Standard Plus 100
Chambres froides négatives TectoCell Standard Plus 120
Chambres froides négatives TectoCell Standard Plus 150

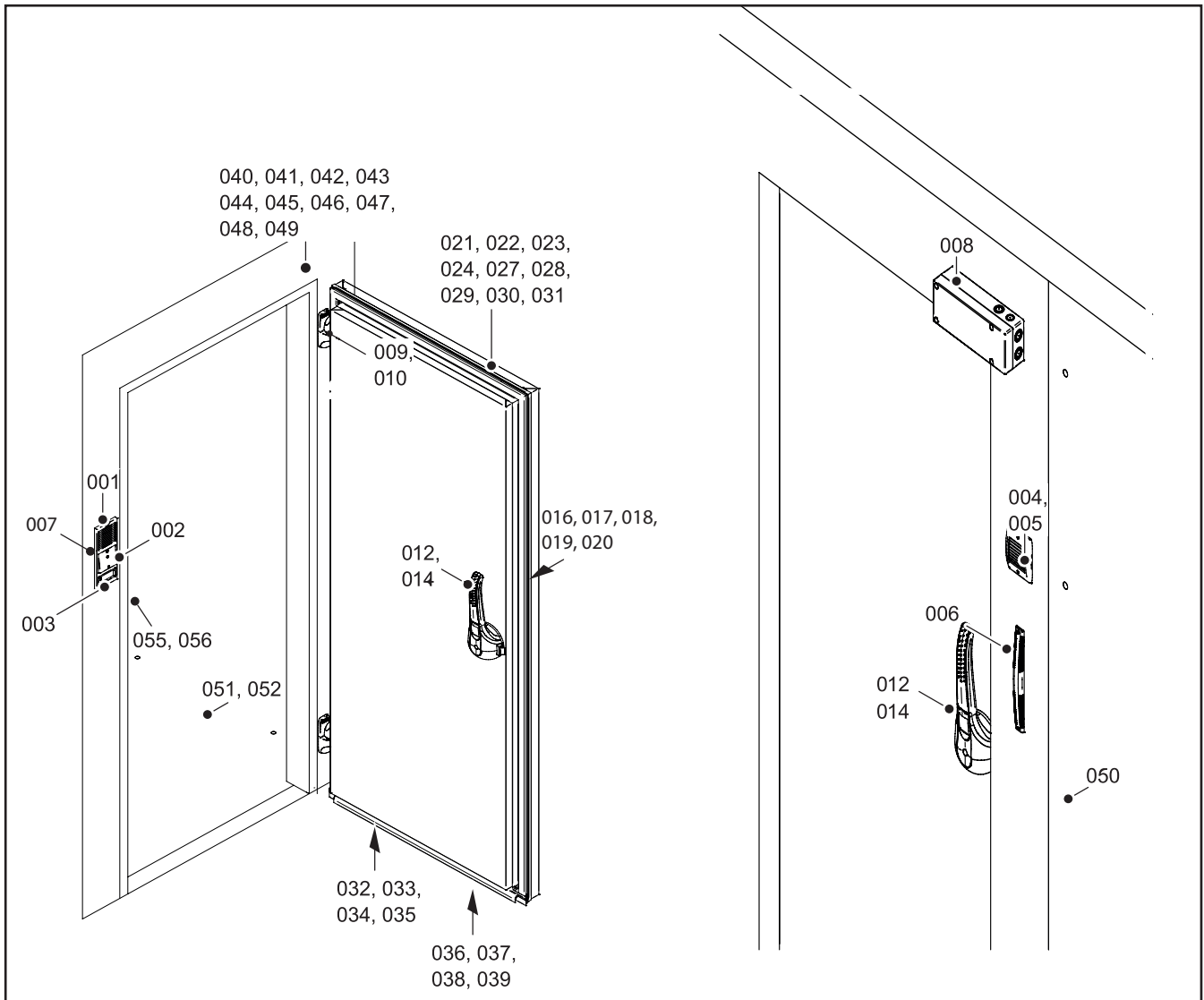


Liste des pièces de rechange TectoCell Standard Plus



Important:

Lors de commandes de pièces de rechange, indiquer le numéro de commande et/ou le numéro constructeur (voir sur plaque signalétique).



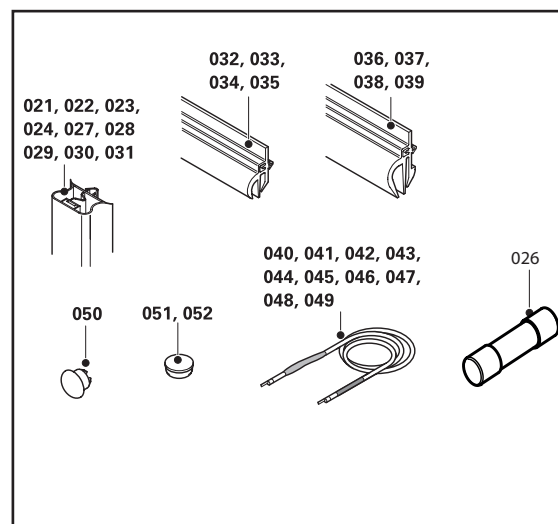
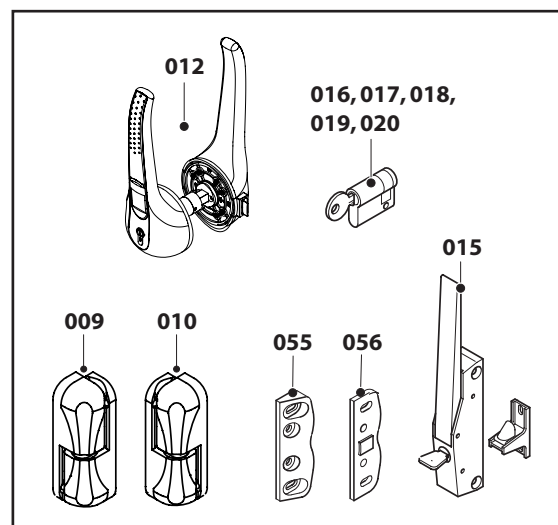
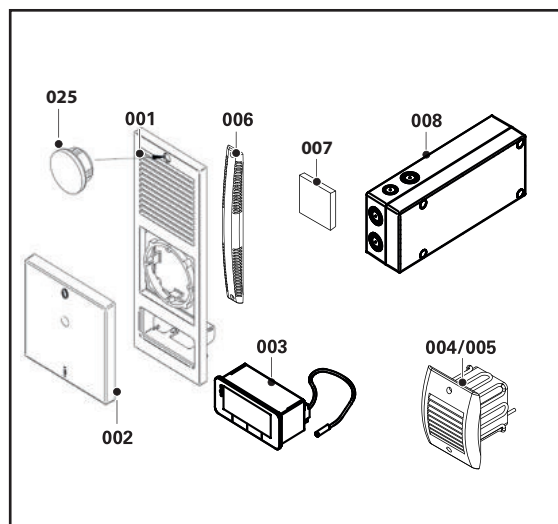
Liste des pièces de rechange TectoCell Standard Plus



Important:

Lors de commandes de pièces de rechange, indiquer le numéro de commande et/ou le numéro constructeur (voir sur plaque signalétique).

- 001 Panneau de commande IPX4
- 002 Interrupteur lumière bipolaire pour tableau de commande
- 003 Thermomètre digitale pour panneau de commande
- 004 Soupape de compensation de pression (avec résistance) pour panneau de commande
- 005 Soupape de compensation de pression (sans résistance) pour panneau de commande
- 006 Logement de la sonde thermomètre
- 007 Filtre non-tissé
- 008 Lampe LED (encadrement de porte)
- 009 Charnière de porte dégonflable, réglable en hauteur, avec pas, droite norme DIN
- 010 Charnière de porte dégonflable, réglable en hauteur, avec pas, gauche norme DIN
- 012 Fermeture de porte (levier rotatif), gris clair, avec trois clés n° 1001, à partir du n° de fabr. 00071000
- 015 Fermeture de lucarne DIN, gauche/droite
- 016 Cylindre de fermeture, n° de clé 1001
- 017 Cylindre de fermeture, n° de clé 0
- 018 Cylindre de fermeture, n° de clé 1
- 019 Cylindre de fermeture, n° de clé 2
- 020 Cylindre de fermeture, n° de clé 3
- 021 Joint d'étanchéité de porte, largeur intérieure 600x1800, 3 faces, enfichable
- 022 Joint d'étanchéité de porte, largeur intérieure 800x1800, 3 faces, enfichable
- 023 Joint d'étanchéité de porte, largeur intérieure 1000x1800, 3 faces, enfichable
- 024 Joint d'étanchéité de porte, largeur intérieure 1200x1800, 3 faces, enfichable
- 025 Sachet renfermant fixation du panneau
- 026 Fusible



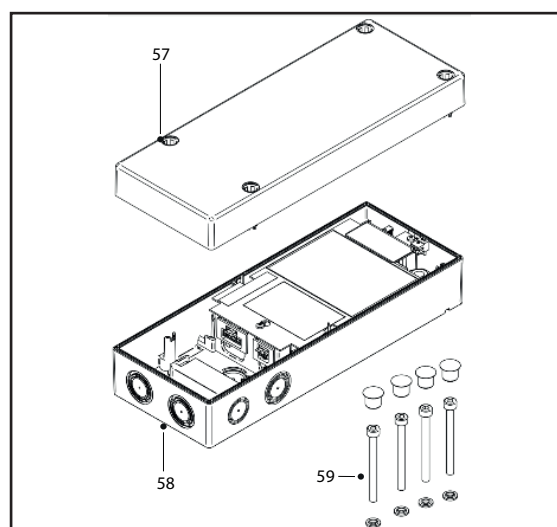
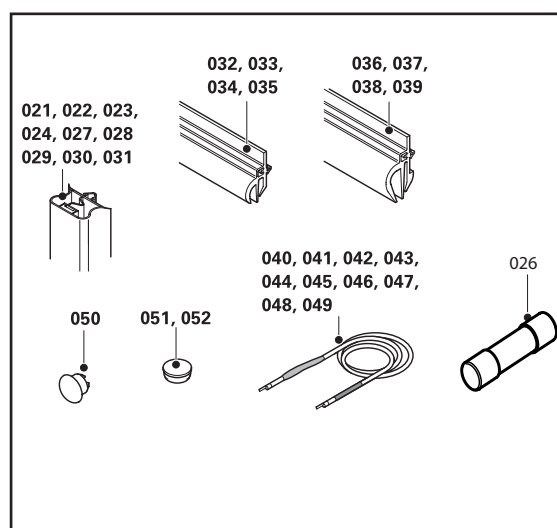
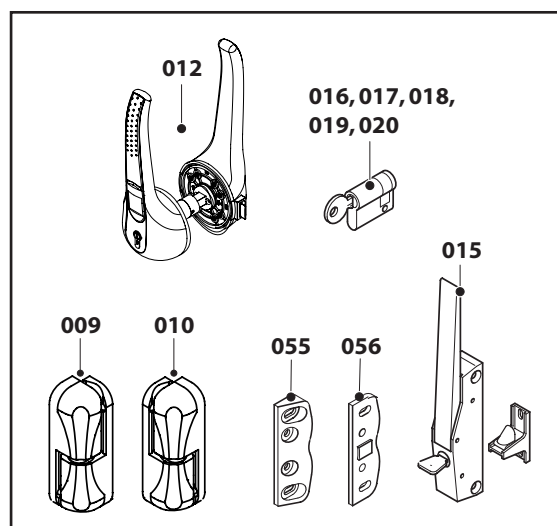
Liste des pièces de rechange TectoCell Standard Plus



Important:

Lors de commandes de pièces de rechange, indiquer le numéro de commande et/ou le numéro constructeur (voir sur plaque signalétique).

- 027 Joint d'étanchéité de 600 x 2000 mm, à 3 côtés, enfichable
- 028 Joint d'étanchéité de 800 x 2000 mm, à 3 côtés, enfichable
- 029 Joint d'étanchéité de 1000 x 2000 mm, à 3 côtés, enfichable
- 030 Joint d'étanchéité de 1200 x 2000 mm, à 3 côtés, enfichable
- 031 Joint d'étanchéité de partillon de 620 x 800 mm
- 032 Balai racleur de 600 mm
- 033 Balai racleur de 800 mm
- 034 Balai racleur de 1000 mm
- 035 Balai racleur de 1200 mm
- 036 Balai racleur de 600 mm, sans sol
- 037 Balai racleur de 800 mm, sans sol
- 038 Balai racleur de 1000 mm, sans sol
- 039 Balai racleur de 1200 mm, sans sol
- 040 Résistance de chauffage (cadre de porte) de 600 x 1800 mm
- 041 Résistance de chauffage (cadre de porte) de 800 x 1800 mm
- 042 Résistance de chauffage (cadre de porte) de 1000 x 1800 mm
- 043 Résistance de chauffage (cadre de porte) de 1200 x 1800 mm
- 044 Résistance de chauffage (cadre de porte) de 600 x 2000 mm
- 045 Résistance de chauffage (cadre de porte) de 800 x 2000 mm
- 046 Résistance de chauffage (cadre de porte) de 1000 x 2000 mm
- 047 Résistance de chauffage (cadre de porte) de 1200 x 2000 mm
- 048 Résistance de chauffage, portillon sup. de 620 x 800 mm
- 049 Résistance de chauffage, portillon inf. de 620 x 800 mm
- 050 Sachet renfermant bouchons de fermeture en matière synthétique
- 051 Sachet renfermant bouchons de fermeture pour éléments de sols normalisés
- 052 Sachet renfermant bouchons de fermeture types dentelé et conique pour éléments de sols spéciaux
- 053 * Masse d'étanchéité Sikaflex
- 054 * Nettoyant pour jointoyage des panneaux
- 055 Clavette de fermeture
- 056 Rondelle de clavette de fermeture
- 057 Diffuseur de la lampe avec platine de LED
- 058 Partie du bas de la lampe avec des parts électroniques
- 059 Jeu de pièces de fixation avec 4 vis, joints, bouchons



*Les pièces portant un astérisque ne sont pas représentées sur les illustrations!

Viessmann Kühlsysteme GmbH
Dr.-Vießmann Straße 1
95030 Hof, Germany
viessmann-cool.com

Austria
Viessmann Kältetechnik Österreich GmbH
IZ NÖ Süd Straße 7, Objekt 58c,
Stiege 3, Top 5
2355 Wiener Neudorf

Benelux
Viessmann Refrigeration Solutions Benelux
Nijverheidsweg-Noord 60-94
NL-3812 PM Amersfoort

France
Viessmann Technique du Froid SARL
Avenue André Gouy, CS 20005
57381 Faulquemont Cedex

Germany
Viessmann Kältetechnik
Deutschland Vertriebs GmbH & Co. KG
Dr.-Vießmann Straße 1
95030 Hof

Portugal
Viessmann Refrigeración Ibérica s.l.
Rua Castilho, 39 8e
PT-1250-068 Lisboa

Spain
Viessmann Refrigeracion Iberica S. L.
Área Empresarial Andalucía
C/Sierra Nevada 13
28320 Pinto (Madrid)

Switzerland
Viessmann Kältetechnik Schweiz AG
Industriestrasse 124
8957 Spreitenbach

United Kingdom
Viessmann Refrigeration Systems Ltd.
Hortonwood 30
Telford TF1 7YP