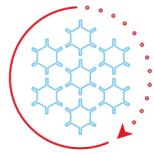




INDIKATIVES PRODUKTBILD

KÜHLZELLE24



Weitere Informationen, Bilder, Anleitungen und Preise zu diesem Rivacold Kühlaggregat, sowie vielen weiteren Produkten finden Sie bei Ihrem Fachhändler Kühlzelle24.

Produktblatt

Code	BYWS251MA20P11
Gas	R290
Anwendung	MBP
Serie	BYWS
Erweiterung	Ventil
Austausch	Luft
Nettogewicht	47 kg
Bruttogewicht	58 kg
Ped	0
Geräuscentwicklung	31.40 dBA 10m
Abtauung	Heißes Gas
Montage	Wand
Ausführung	Kompakt
Version	Überschnitten

Kompressor

Nr. Kompressoren	1
Ausführung Kompressor	Hermetisch
Marke Kompressor	EMBRACO
Spannung Kompressor	230/1/50
Hubraum Kompressor	16.80 cm ³

Kondensator

Nr. Gebläse	1
Durchmesser Gebläse	254 mm
Luftdurchsatz Kondensator	600 m ³ /h

Verdampfer

Nr. Gebläse	1
Durchmesser Gebläse	200 mm
Luftpfeil	6.50 m
Luftdurchsatz Verdampfer	500 m ³ /h

Absorptionen

Leistungsaufnahme	780 W
Stromaufnahme	4.30 A
Maximalstrom	6.00 A

Abmessungen

Breite	421 mm
Tiefe	876 mm
Höhe	728 mm
Breite Verpackung	500 mm
Verpackungstiefe	970 mm
Höhe Verpackung	980 mm

Tabelle Kühlleistung – BYWS251MA20P11 – Kältemittel: R290

Umgebungstemperatur	Zelltemperatur	Zellvolumen	Ausbeute	Beschränkungen
25 °C	-5 °C	11.10 m ³	1166 W	-
25 °C	0 °C	17.90 m ³	1343 W	-
25 °C	5 °C	27.90 m ³	1533 W	-
25 °C	10 °C	45.00 m ³	1735 W	-
25 °C	15 °C	75.30 m ³	1948 W	-
32 °C	-5 °C	8.10 m ³	1097 W	-
32 °C	0 °C	11.90 m ³	1265 W	-
32 °C	5 °C	20.10 m ³	1443 W	-
32 °C	10 °C	32.10 m ³	1633 W	-
32 °C	15 °C	54.40 m ³	1832 W	-
38 °C	-5 °C	6.00 m ³	1035 W	-
38 °C	0 °C	8.80 m ³	1193 W	-
38 °C	5 °C	13.60 m ³	1362 W	-
38 °C	10 °C	22.90 m ³	1540 W	-
38 °C	15 °C	38.40 m ³	1728 W	-
43 °C	-5 °C	4.70 m ³	981 W	-
43 °C	0 °C	6.70 m ³	1131 W	-
43 °C	5 °C	9.70 m ³	1290 W	-
43 °C	10 °C	16.50 m ³	1459 W	-
43 °C	15 °C	27.50 m ³	1635 W	Bei Troom > 10°C, Max Tamb =+38°C

Werte beziehen sich auf:

Sauggasttemperatur : +20°C

Unterkühlung : 0K

Überhitzung : 100%

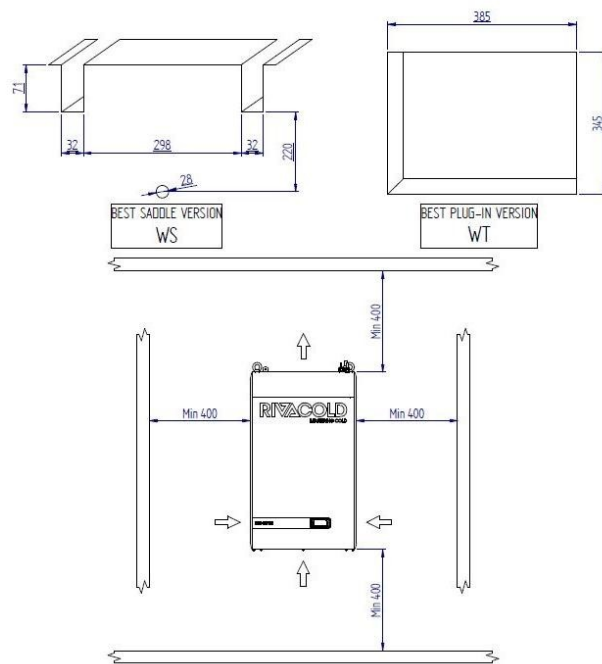
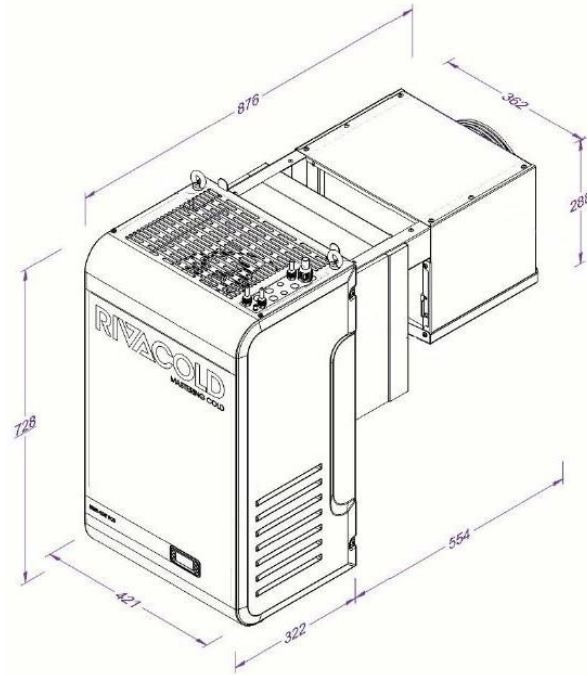
Stromaufnahme Verdichter

To -5°C (HT); Tc +50°C

To -10°C (MT); Tc +50°C

To -30°C (LT); Tc +50°C

Technische Zeichnungen – BYWS251MA20P11





INDIKATIVES PRODUKT-BILD

- **Hauptbauteile mechanik**
 - Hermetische Verdichter mit thermischem Überlastungsschutz
 - Kondensator mit Ø5mm-Rohren mit interner schraubenförmiger Riffelung
 - Verdampfer mit Ø5/16"-Rohren mit interner schraubenförmiger Riffelung
 - Elektronische Ventilatoren sowohl am Verflüssiger als auch am Verdampfer
 - Mechanisches Thermostatventil als Standard in der gesamten Baureihe
 - Abtauung mit Heißgas
 - Verdunstungsschale für Tauwasser
 - Kältemittelfüllung R290 ≤ 150g pro Kreislauf
- **Steuerschaltkreis und elektrik**
 - Sicherheitsdruckschalter auf der Hochdruckseite
 - Verkabelter Türmikroschalter mit Kabel L=2,5
 - Türwiderstandskabel bei Modellen NT (L = 2,5 m)
 - LED-Zellenleuchte mit Kabel L= 5m
 - Stromversorgungskabel L= 2,5 m mit verdrahtetem elektrischen Stecker
 - Industriestecker (2P + E oder 3P + N + E) 16 A
 - Industriestecker (2P + E) 32 A nur bei BEWx352MA80P11 und BEWx352LA60P11
- **ELEKTRONISCHE STEUERUNG**
 - Elektronische Steuerung auch kundenspezifisch programmierbar
 - Anschlusskabel für BMS (RTU Modbus Protokoll) L=5 m
 - Steuerung am Gerät
- **AUFBAU**
 - Selbsttragender Rahmen aus verzinktem Blech
 - Leicht abbaubare Verkleidung für schnellen Zugang zu den Komponenten im Falle einer Inspektion oder Wartung
 - Befestigungssatz bestehend aus Schrauben und Unterlegscheiben zur Befestigung des Monoblocks an der Zellenwand und Dichtungsmörtel in Streifen zur Isolierung
- **ZUBEHÖR**
 - Puffersatz im Lieferumfang für Huckepackaggregat (WS): 100mm, 150mm, 200mm
 - Kit Verlängerungskabel in 5 m und 10 m Länge (Licht, Türrahmenheizung, Türkontaktschalter)
 - Vorbereitung Master & Slave (5m Kable)