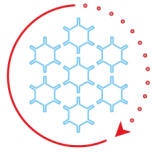




INDIKATIVES PRODUKTBILD

KÜHLZELLE24



Weitere Informationen, Bilder, Anleitungen und Preise zu diesem Rivacold Kühlaggregat, sowie vielen weiteren Produkten finden Sie bei Ihrem Fachhändler Kühlzelle24.

Produktblatt

Code	SFM006P001
Gas	R290
Anwendung	MBP
Serie	SF
Erweiterung	Kapillare
Austausch	Luft
Nettogewicht	53 kg
Ped	0
Abtauung	Heißes Gas
Montage	Decke
Ausführung	Kompakt

Kompressor

Nr. Kompressoren	1
Ausführung Kompressor	Hermetisch
Marke Kompressor	EMBRACO
Spannung Kompressor	220-240/1/50

Kondensator

Nr. Gebläse	1
Durchmesser Gebläse	300 mm
Luftdurchsatz Kondensator	886 m ³ /h

Verdampfer

Nr. Gebläse	1
Durchmesser Gebläse	200 mm
Geschwindigkeit Verdampfer	Niedrige Geschwindigkeit
Luftpfeil	3.00 m
Luftdurchsatz Verdampfer	578 m ³ /h

Absorptionen

Leistungsaufnahme	582 W
Stromaufnahme	4.19 A
Maximalstrom	7.00 A

Abmessungen

Breite	700 mm
Tiefe	880 mm
Höhe	520 mm

Tabelle Kühlleistung – SFM006P001 – Kältemittel: R290

Umgebungstemperatur	Zelltemperatur	Zellvolumen	Ausbeute
25 °C	-5 °C	6.30 m ³	987 W
25 °C	0 °C	7.80 m ³	1135 W
25 °C	5 °C	12.20 m ³	1291 W
32 °C	-5 °C	5.80 m ³	929 W
32 °C	0 °C	7.20 m ³	1069 W
32 °C	5 °C	11.80 m ³	1217 W
43 °C	-5 °C	5.30 m ³	835 W
43 °C	0 °C	5.60 m ³	962 W
43 °C	5 °C	9.00 m ³	1097 W

Werte beziehen sich auf:

Sauggasttemperatur : +0°C (LT) e +20°C (HT)

Unterkühlung : 0K

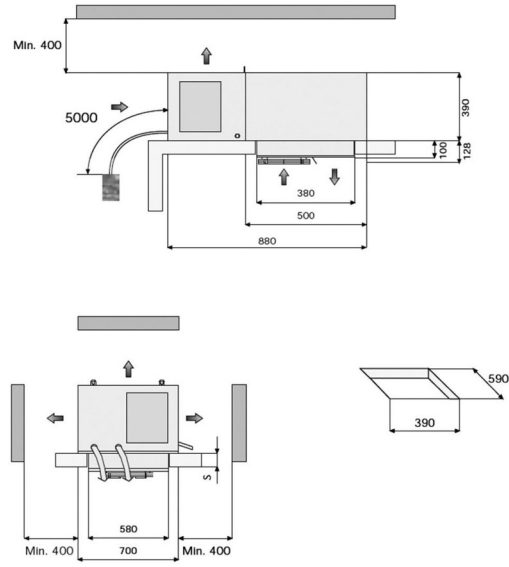
Überhitzung : 100%

Stromaufnahme Verdichter

To -10°C (HT/MT); Tc +50°C

To -30°C (LT); Tc +50°C

Technische Zeichnungen – SFM006P001





INDIKATIVES PRODUKTBIID

- **ALLGEMEINE MERKMALE**
- Ein selbsttragendes Gehäuse aus elektroverzinktem Blech mit Epoxidpulver-Beschichtung. Die Frontseite des Gehäuses ist leicht zu öffnen. Dadurch sind die Komponenten bei Inspektion oder Wartung schnell zugänglich;
- Hermetische Verdichter mit thermischem Überlastungsschutz
- Verdampfer als Cu/Alu-Lamellenwärmetauscher
- Kondensator mit Ø5mm-Rohren mit interner schraubenförmiger Riffelung
- Luftgekühlte Kondensatoren standard, wassergekühlt auf Anfrage
- Automatische Abtauung mit programmierbaren Intervallen und Dauer
- Elektronische Steuerung auch kundenspezifisch programmierbar
- Schaltschrank lose
- Elektronische Steuerung
- Hochdruckpressostat
- Schaltschrank, lose mit 5m Anschlußkabel
- Türkontaktschalter mit Kabel 2,5m
- Verdunstungsschale für Tauwasser
- Türrahmenheizungsanschluss für Ausführungen LBP mit Kabel 2,5m
- Netzkabel (L=2,5m)
- Befestigungskit und Überlaufrohr
- Inklusiv Verpackung