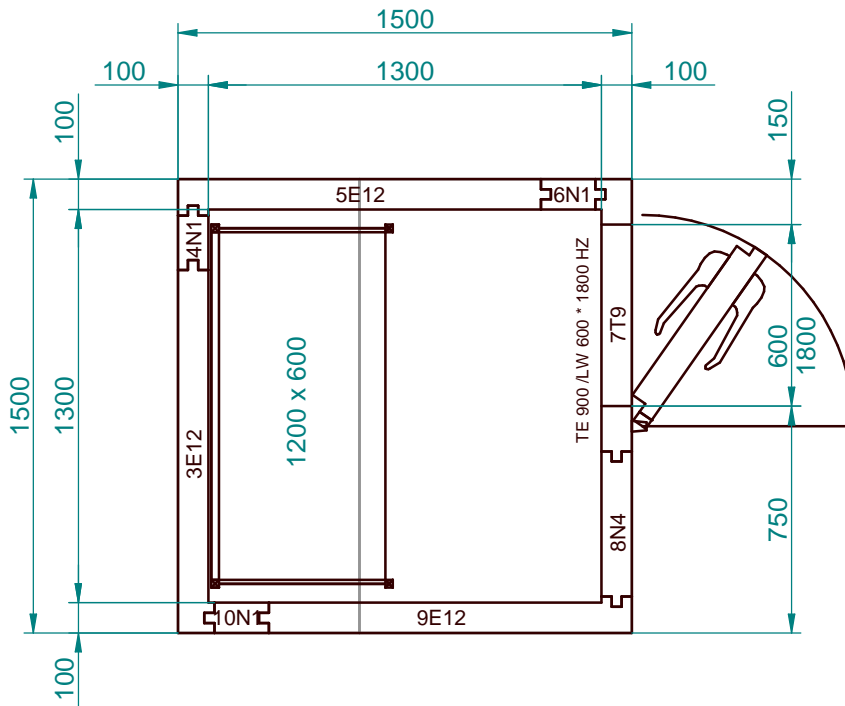
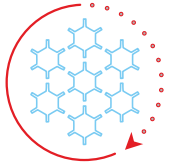


Diese Unterlage wird nur zu dem vereinbarten Zweck übergeben. Ihre Verwendung für andere Zwecke ist verboten. Ohne unsere vorherige schriftliche Zustimmung darf sie weder vervielfältigt noch Dritten bekanntgegeben noch sonst verfügbar gemacht werden. Zuwiderhandlungen verpflichten zu Schadensersatz. Alle Rechte, insbesondere für den Fall einer Patenterteilung oder Gebrauchsmustererteilung, behalten wir uns vor.

Weitere Informationen, Bilder, Anleitungen und Preise zu dieser Viessmann Tiefkühlzelle und vielen weiteren Produkten finden Sie bei Ihrem Fachhändler Kühlzelle24.

KÜHLZELLE24



Zelle: Tecto Standard Plus 100
 Material-Nr: 7725329 / 7944018
 Zelleninnenhöhe: 1950mm
 Zellenausenhöhe: 2150mm
 zusätzlich 30mm Unterlüftung

Regal:
 Leiterhöhe: 1800
 Auflagenanzahl: 3

 VISSMANN KÜHLSYSTEME GMBH Dr.-Viessmann-Straße 1 95030 HOF/SAALE				Allgemeintoleranz DIN ISO 2768-m DIN 6935		Maßstab 1:25		Werkstoff Material	
				Datum 20.05.2021		Name MokF		Projekt Tecto Standard Plus 100	
				Datum 20.05.2021		Name MokF		Benennung Classic Edition oKS 1500 x 1500 x 2150 - DIN L	
				Unternehmensbereich Kältetechnik		Teile-Nr. / Rev. 6130040			
				SMAP		Blatt 1 / 1			
Zust. Änderung				Datum		Name		A4	
02 200221 25.05.2021 BtlJ				01 286518 20.05.2021 MokF		6130040_02.dft		Zeichnung Stand 02 Druckdatum 20.05.2021	