

Weitere [Informationen](#), [Bilder](#), [Anleitungen](#) und [Preise](#) zu diesen [Rivacold Kühl- und Tiefkühlaggregaten](#), sowie vielen weiteren Produkten finden Sie bei Ihrem Fachhändler Kühlzelle24.

BEST W R290

Wandmontierter Monoblock für Kühlzellen

Bedienungsanleitung | v. 02
Übersetzung der Originalanleitung



CE EAC



GEFAHR! Jeder Benutzer dieser Maschine ist aus Sicherheitsgründen verpflichtet, diese Anleitung zu lesen.

Eigentum der Informationen

Copyright © 2024, Rivacold srl

Alle Rechte in allen Ländern vorbehalten.

Jede Verbreitung, Änderung, Übersetzung oder Vervielfältigung von Teilen oder des gesamten Dokuments ist ohne die schriftliche Genehmigung von Rivacold srl verboten, mit folgenden Ausnahmen:

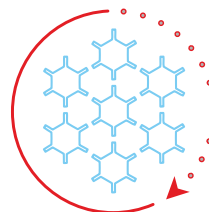
- Drucken des Dokuments in seiner Originalfassung, ganz oder auszugsweise.
- Übertragung des Dokuments auf Websites oder andere elektronische Systeme.
- Kopieren des Inhalts, ohne ihn zu verändern, wobei Rivacold srl als Copyright-Inhaber aufgeführt wird.

Rivacold srl behält sich das Recht vor, ohne vorherige Ankündigung Änderungen oder Verbesserungen an der jeweiligen Dokumentation vorzunehmen.

Anträge auf Genehmigungen, weitere Exemplare dieses Handbuchs oder technische Informationen dazu sind an folgende Adresse zu richten:

Rivacold srl
Fraz. Montecchio - via Sicilia, 7
61022 Vallefoglia (PU)
Italien
info@rivacold.com
www.rivacold.com
+39 0721 919911

KÜHLZELLE24



Weitere [Informationen](#), [Bilder](#), [Anleitungen](#) und [Preise](#) zu diesen [Rivacold Kühl- und Tiefkühlaggregaten](#), sowie vielen weiteren Produkten finden Sie bei Ihrem Fachhändler Kühlzelle24.

Inhaltsverzeichnis

Garantie und Kundendienst	1	7.6 Prüfung oder Austausch von Komponenten der Motorkondensation	28
Konformität	1	7.7 Prüfung oder Austausch von Komponenten des Verdampferteils	31
1. Einführung	2	7.8 Prüfung oder Austausch der Schalttafelkomponenten	32
1.1 Kenndaten	2	8. Diagnose	34
1.2 Informationen zur Bedienungsanleitung	2	8.1 Fehlerbehebung bei Installation und Betrieb	34
2. Sicherheit	3	9. Anhang	37
2.1 Allgemeine Sicherheitshinweise	3	9.1 Außerbetriebnahme	37
2.2 Qualifizierungen des Personals	4	9.2 Technische Merkmale	38
2.3 Restrisiken	5	9.3 Anhänge	41
2.4 Sicherheitsaufkleber	6	Konformität	41
2.5 Feste trennende Schutzeinrichtungen	7		
2.6 Geräusentwicklung	7		
3. Vorstellung des Monoblocks für Kühlzellen	8		
3.1 Beschränkungen für die Verwendung	8		
3.2 Übersicht	8		
3.3 Beschreibung des Monoblocks	9		
3.4 Betrieb des Monoblocks	10		
4. Transport und Handhabung	11		
4.1 Warnhinweise für die Handhabung	11		
4.2 Transport und Handhabung	12		
5. Installation	13		
5.1 Installationshinweise	13		
5.2 Aufstellungsort des Monoblocks	13		
5.3 Installationsanforderungen	14		
5.4 Installation des BEST WS (überlagert)	15		
5.5 Installation des BEST W (mit Stopfer)	17		
5.6 Installation des BEST WT (mit bereits montiertem Stopfer)	19		
5.7 Befestigung des Tür-Kontaktschalters	21		
5.8 Den Monoblock an das Stromnetz verbinden.	22		
5.9 Arbeitsbereich und betriebstechnische Aufgaben	23		
6. Starten und Anhalten	24		
6.1 Verfahren	24		
7. Wartung	25		
7.1 Warnhinweise für die Wartung	25		
7.2 Von den Bedienern auszuführende Wartung und Reinigung	26		
7.3 Regelmäßige Wartung	26		
7.4 Korrigierende Wartung	27		
7.5 Frontplatte entfernen	28		

Garantie und Kundendienst

Garantiebedingungen

RIVACOLD srl garantiert das Produkt für einen Zeitraum von einem Jahr ab dem Datum der Registrierung des Monoblocks gegen Material- oder Verarbeitungsfehler. Im Falle einer fehlenden Registrierung ist das Ausstellungsdatum der Verkaufsrechnung maßgebend. Die Anmeldung muss innerhalb von drei Monaten nach dem Rechnungsdatum erfolgen. Bei einer fehlenden Registrierung ist das Ausstellungsdatum der Verkaufsrechnung maßgebend.

Werden während dieses Zeitraums Material- oder Herstellungsfehler festgestellt, werden die defekten Komponenten unter den unten aufgeführten Bedingungen von RIVACOLD srl ohne Berechnung von Arbeits- oder Ersatzteilkosten repariert oder ersetzt.

Der Kunde trägt die Kosten für den Versand des Monoblocks an den Kundendienst.

Für Schäden, die der Kunde aus welchen Gründen auch immer Dritten zu ersetzen hat, wird kein Schadenersatz geleistet.

Anmerkung: Die Garantie ist nur gültig, wenn die Mängel innerhalb der angegebenen Fristen geltend gemacht werden.

Garantieausschlüsse

Aus der Garantie sind ausgeschlossen:

- Regelmäßige Wartungseingriffe
- Schäden, die durch eine unsachgemäße Verwendung verursacht werden, einschließlich, aber nicht beschränkt auf:
 - falsche Stromversorgung
 - Verwendung des Produkts zu anderen als den vorgesehenen Zwecken
 - Reparaturarbeiten, die von nicht autorisiertem Personal oder vom Kunden selbst durchgeführt wurden
- Mängel, die auf Änderungen, Anpassungen oder Reparaturen zurückzuführen sind, die vom Kunden oder von nicht autorisiertem Personal am Produkt vorgenommen wurden
- zufällige und versehentliche Ereignisse, wie Stürze und Eindringen von Flüssigkeit
- Naturereignisse und böswillige oder schuldhaftige Handlungen

Kundendienst nach der Garantiezeit

Nach Ablauf der Garantiezeit wird der Kundendienst von RIVACOLD srl erbracht, wobei die Ersatzteile sowie die zu diesem Zeitpunkt gültigen Arbeits- und Transportkosten in Rechnung gestellt werden.

Verfall der Garantie

Die Garantie verfällt sofort, wenn die auf dem Produkt angegebene Modell- oder Seriennummer geändert, gelöscht, entfernt oder anderweitig unleserlich gemacht wurde.


Kundendienst

Anmerkung: Informationen zu Garantiebedingungen erhalten Sie bei RIVACOLD srl.

Wenden Sie sich bei Fehlfunktionen, einer Störung oder um die Garantiebedingungen, Ausschlüsse, Verfall der Garantie sowie der Anwendung der Garantie kennenzulernen und den Kundendienst anzufordern, an RIVACOLD srl oder an den Händler in Ihrer Nähe.

Konformität

Konformitätserklärung

Konformität 

Richtlinien Verzeichnis der Richtlinien, mit denen das Produkt für konform erklärt wird:

- 2014/68/EU (Richtlinie über Druckgeräte)
- 2014/35/EU (Niederspannungsrichtlinie)
- EMV 2014/30/EU (Richtlinie über elektromagnetische Verträglichkeit)
- 2006/42/EG (Maschinenrichtlinie)
- RED 2014/53/EU (Funkanlagen-Richtlinie)

Anmerkung: Das Original der Konformitätserklärung liegt der Maschine bei.

1. Einführung

Dieser Abschnitt umfasst die folgenden Themen:

- 1.1 Kenndaten 2
- 1.2 Informationen zur Bedienungsanleitung 2

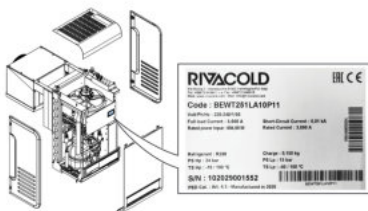
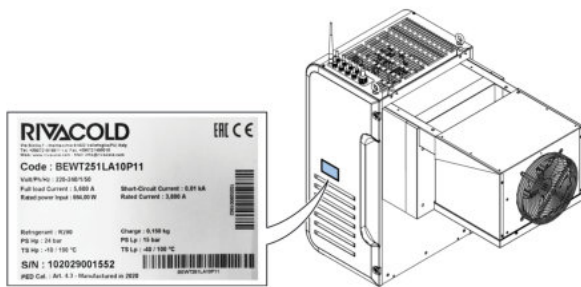
1.1 Kenndaten

1.1.1 Kontakte des Herstellers

RIVACOLD srl
 Fraz. Montecchio - via Sicilia, 7
 61022 Vallefoglia (PU)
 Italien
 Tel: +39 0721 919911
 Fax: +39 0721 490015
 E-Mail: info@rivacold.com

1.1.2 Kennzeichnung

Die Informationen auf den Typenschildern sind bei der Anforderung von Service, Wartung oder Ersatzteilen wichtig.



1.1.3 Legende der Codes

BE	Sortiment. BE : BEST
WT/ WS	WT (trough wall): mit montiertem oder abgenommenem Stopfer WS (wall straddle): überlagert
25/ 30/ 35	Abmessungen Verkleidung/Rahmen 25 : für Ventilator Motorkondensation mit Durchmesser 254 mm, 30 : für Ventilator Motorkondensation mit Durchmesser 300 mm, 35 : für Ventilator Motorkondensation mit Durchmesser 350 mm
1/ 2	Anzahl Kompressoren
M/L/V	Anwendung. M : Mitteltemperatur, L : Niedertemperatur, V : Variable Drehzahl

A/W	Verdichtungsart. A :Luft W : Wasser
05 - 80	Fortlaufende Nummer zur Kennzeichnung der verschiedenen Leistungen
P	Kühlgas P : R290
1/ 2	Drosselorgan. 1 : mechanischer Thermostat, 2 : elektronischer Thermostat
1/ 2	Spannung 1 : einphasig, 2 : dreiphasig
00	Fortlaufende Nummer für Optionen

1.2 Informationen zur Bedienungsanleitung

1.2.1 Zweck der Bedienungsanleitung

Diese Anleitung gibt dem Personal, das für die Installation, den Betrieb und die Wartung des Monoblocks verantwortlich ist, sichere Anweisungen.

1.2.2 Verpflichtungen in Bezug auf diese Bedienungsanleitung

HINWEIS: Diese Bedienungsanleitung ist ein wesentlicher Bestandteil des Monoblocks und muss für seine gesamte Lebensdauer aufbewahrt werden.

Sie muss an einem sauberen Ort und in gutem Zustand so aufbewahrt werden, dass sie für die Bediener zugänglich ist. Bei einem Verlust oder Beschädigung des Handbuchs ist RIVACOLD srl zu kontaktieren.

Bei einer Weitergabe des Monoblocks ist stets die Bedienungsanleitung beizufügen.

1.2.3 Daten der Bedienungsanleitung

Monoblock: BEST W R290

Titel: Bedienungsanleitung

Code: 9600-0174

Monat und Jahr der Herausgabe: 08-2024

Art des Handbuchs: Übersetzung der Originalanleitungen

1.2.4 Sicherheitsmeldungen

Nachstehend werden die in diesem Dokument enthaltenen Hinweise zur Benutzersicherheit und zu Maschinenschäden aufgeführt:

GEFAHR!


Weist auf eine gefährliche Situation hin, die, wenn sie nicht vermieden wird, zum Tod oder zu schweren Verletzungen führt.




WARNUNG

Weist auf eine gefährliche Situation hin, die, wenn sie nicht vermieden wird, zum Tod oder zu schweren Verletzungen führen kann.

VORSICHT

 Weist auf eine gefährliche Situation hin, die, wenn sie nicht vermieden wird, zu leichten Verletzungen führen kann.

HINWEIS

 Weist auf Vorschriften hin, deren Nichtbeachtung zu Schäden am Gerät führen kann.

1.2.5 Sonstige Meldungen

Anmerkung: Neutrale und positive Informationen, die den Haupttext hervorheben oder Informationen zum Haupttext hinzufügen. Bietet Informationen, die nur in besonderen Fällen angewendet werden können.

1.2.6 Abbildungen und Illustrationen

Die Abbildungen und Illustrationen in dieser Bedienungsanleitung dienen nur als Anhaltspunkt und können im Detail und in den Proportionen vom tatsächlichen Produkt abweichen.

1.2.7 Aktualisierung der Bedienungsanleitung

Code	Erscheinungsdatum	Aktualisierungen
9600-0174	08-2024	Zweite Veröffentlichung
	12-2020	Erste Ausgabe

1.2.8 Mitgelieferte Dokumentation

Handbuch	Empfänger	Code	Datum
Bedienungsanleitung (dieses Handbuch)	Personal in "Qualifizierungen des Personals" auf der nächsten Seite.	9600-0174	08-2024
Installationshandbuch		9600-0134	
Handbuch für den Controller		9600-0172/9600-0177	2024
Elektrische Schemata		-	-
IoT-Aktivierungsanweisungen (optional)		9600-0073	2022

2. Sicherheit

Dieser Abschnitt umfasst die folgenden Themen:

- 2.1 Allgemeine Sicherheitshinweise 3
- 2.2 Qualifizierungen des Personals 4
- 2.3 Restrisiken 5
- 2.4 Sicherheitsaufkleber 6
- 2.5 Feste trennende Schutzeinrichtungen 7
- 2.6 Geräuschentwicklung 7

2.1 Allgemeine Sicherheitshinweise

2.1.1 Vorbemerkung

Der Monoblock ist nicht dafür bestimmt, durch Personen (einschließlich Kinder) mit eingeschränkten physischen, sensorischen oder geistigen Fähigkeiten oder mangels Erfahrung und Wissen benutzt zu werden, es sei denn, sie werden durch eine für ihre Sicherheit zuständige Person beaufsichtigt oder erhalten von ihr Anweisungen, wie das Gerät zu benutzen ist.

Halten Sie Kinder von dem Monoblock fern.

2.1.2 Pflichten des Arbeitgebers

Der Arbeitgeber muss das zur Durchführung seiner Aufgaben autorisierte Personal auswählen, schulen und zuordnen.

Für jede spezifische Aufgabe unterliegt es dem Arbeitgeber, das beauftragte Personal zu unterweisen und die Sicherheitsvorschriften durchzusetzen. Der Arbeitgeber muss auch sicherstellen, dass die Betriebsverfahren festgelegt sind und dass sie der vom Hersteller bereitgestellten Betriebsanleitung entsprechen. Siehe "Qualifizierungen des Personals" auf der nächsten Seite für weitere Informationen.

2.1.3 Verpflichtungen der Empfänger der Bedienungsanleitung



HINWEIS: Jeder Benutzer dieses Monoblocks ist aus Sicherheitsgründen verpflichtet, diese Bedienungsanleitung zu lesen.

2.1.4 Empfänger dieser Bedienungsanleitung

Diese Bedienungsanleitung ist für das Personal bestimmt, das vom Arbeitgeber für die Installation, Verwendung und Wartung des Monoblocks autorisiert wurde.

2.1.5 Kleidung



Keine weite Kleidung, Krawatten, Halsketten, Uhren tragen, die sich in den beweglichen Teilen verfangen könnten.

2.1.6 Persönliche Schutzausrüstungen



Beim Heben und beim Transport



Bei der Installation und Inbetriebnahme



Beim Gebrauch



Bei der Wartung oder dem Abbau



2.2 Qualifizierungen des Personals




2.2.1 Vorbemerkung



Jedem Abschnitt dieser Bedienungsanleitung sind die erforderlichen Qualifizierungen des betreffenden Personals vorangestellt. Das Fehlen dieser Qualifizierungen kann:

- die Sicherheit des Personals gefährden
- zum Erlöschen der Garantie führen

Anmerkung: Die Aufgaben des Bedieners werden durch die Komplexität der Vorgänge und seiner Erfahrung und Fachkompetenz bestimmt. Die Bediener müssen mit den Technikern zusammenarbeiten, um Bedienungsanweisungen zu erhalten oder Einstellarbeiten anzufordern.

2.2.2 Liste der Qualifizierungen

Symbol	Erlaubte Eingriffe	Qualifizierungen
 UNTERNEHMEN Personal des Herstellers	Alle Eingriffe	Technisches Personal, das beim Hersteller angestellt oder von ihm autorisiert ist.
 Wartungsmechaniker	<ul style="list-style-type: none"> • Installation und Außerbetriebnahme • Wartungseingriffe unter Ausschluss von Eingriffen an der elektrischen Anlage • Probleme lösen, die Blockaden verursachen 	Verfügt über gute technische Kenntnisse im mechanischen und pneumatischen Bereich. Versteht die technischen Zeichnungen und das Kälteschema.
 Wartungselektriker	<ul style="list-style-type: none"> • Elektrische Anschlüsse bei der Installation und Außerbetriebnahme • Lösung von Problemen, die Fehler an der elektrischen Anlage verursachen 	Verfügt über gute technische Kenntnisse im elektrischen Bereich. Versteht die elektrischen Schemata und arbeitet bei anliegender Spannung im Inneren von Schaltschränken, Abzweigdosen und Steuergeräten bei Vorhandensein von Spannung. Versteht das Kälteschema.

Symbol	Erlaubte Eingriffe	Qualifizierungen
 Bediener	<ul style="list-style-type: none"> • Bedienung unter Verwendung der Steuerungen • Reinigung des Monoblocks • Einstellung der Ausrüstungen nach Erhalt der entsprechenden Anleitungen • Änderung einiger Parameter, aber nur nach Erhalt der entsprechenden Anleitungen 	Verfügt über allgemeines technisches Wissen und Erfahrung in der Verwaltung des Monoblocks.
 Fahrzeugführer	Heben und Handhabung	Er ist gemäß den im Installationsland geltenden Gesetzen zur Verwendung der Hilfsmittel zum Heben und der Handhabung von Materialien und Ausrüstungen befähigt.

2.3 Restrisiken

2.3.1 Definition

Ein Gefahrenbereich ist jeder Bereich innerhalb oder außerhalb des Monoblocks, in dem eine Person dem Risiko schwerer oder leichter Verletzungen ausgesetzt ist.

Bei jedem in dieser Bedienungsanleitung beschriebenen Verfahren werden die möglichen Risiken im Detail angegeben. Stets die Anweisungen in der Bedienungsanleitung befolgen, um Schäden oder Verletzungen zu vermeiden.

- Die Warnhinweise für die Installation in dieser Bedienungsanleitung befolgen.
- Die Warnhinweise in dieser Bedienungsanleitung zur Einstellung sowie zur Reinigung und Wartung befolgen.

2.3.2 Vorbemerkung

Der Monoblock wurde so konstruiert und gebaut, dass der Betrieb, die Einstellung und die Wartung des Monoblocks ohne Gefährdung des beteiligten Personals erfolgen kann, wenn diese Arbeiten gemäß den Anweisungen in dieser Bedienungsanleitung durchgeführt werden. Die getroffenen Maßnahmen sind so beschaffen, dass das Unfallrisiko während des gesamten

Lebenszyklus des Monoblocks sowohl im Zusammenhang mit dem vorgesehenen Gebrauch als auch mit der vernünftigerweise vorhersehbaren Fehlanwendung minimiert wird.

2.3.3 Restrisiken mechanischer Art

Risiko	Wann es sich ereignet.	Wie es zu vermeiden ist.
Prellung und oberflächliche Abschürfungen	Während der Installation, Reinigung, Wartung und Demontage.	Persönliche Schutzausrüstungen tragen.
Quetschung	Beim Transport, Heben, Installieren und dem Abbau.	<ul style="list-style-type: none"> • Immer Hebezeuge und Zubehör mit einer der zu heben Last entsprechenden Tragfähigkeit verwenden. • Unbefugten ist der Zugang in die Nähe des Monoblocks zu untersagen. • Die Warnhinweise in dieser Bedienungsanleitung zum Heben befolgen. • Überprüfen, ob die Wand, an der der Monoblock installiert werden soll, geeignet ist, ihn zu tragen.
Sturz von oben.	Während der Installation, Wartung in großer Höhe und dem Abbau.	Stets geeignete Mittel und Hilfsmittel verwenden.
Stoß	Während der Installation, Reinigung, Wartung.	Persönliche Schutzausrüstungen tragen.
Heraus-schleudern von Flüssigkeit unter Druck	Bei Wartungsarbeiten und beim Abbau.	Wartungsarbeiten an Druckkreisläufen dürfen nur vom Wartungsmechaniker durchgeführt werden.
Kontakt mit beweglichen und schneidenden Teilen	Bei Wartungsarbeiten.	<ul style="list-style-type: none"> • Persönliche Schutzausrüstungen tragen. • Den Monoblock von der Stromversorgung trennen.

2.3.4 Restrisiken elektrischer Art

Risiko	Wann es sich ereignet.	Wie es zu vermeiden ist.
Stromschlag	Während der Installation, dem Anschluss, der Wartung und dem Abbau.	<ul style="list-style-type: none"> Der elektrische Anschluss und die elektrische Trennung darf nur vom Wartungselektriker durchgeführt werden. Persönliche Schutzausrüstungen tragen.

2.3.5 Restrisiken thermischer Art

Risiko	Wann es sich ereignet.	Wie es zu vermeiden ist.
Niedrige Temperaturen	Bei Wartungsarbeiten in der Kühlzelle.	<ul style="list-style-type: none"> Persönliche Schutzausrüstungen tragen. Die Warnhinweise in dieser Bedienungsanleitung zur Einstellung sowie zur Reinigung und Wartung befolgen. Pausen einlegen, um eine längere Exposition gegenüber zu niedrigen Temperaturen zu vermeiden.
Verbrennung	Während und gleich nach dem Gebrauch.	Persönliche Schutzausrüstungen tragen.

2.3.6 Restrisiken chemischer Art

Risiko	Wann es sich ereignet.	Wie es zu vermeiden ist.
Explosion und Feuer	Beim Transport und der Handhabung, Installation, Reinigung, Wartung.	Die geltenden Vorschriften und die Warnhinweise für Einstellungen und Wartung in dieser Bedienungsanleitung beachten.
Verbrennung	Beim Transport und der Handhabung, Installation, Reinigung, Wartung.	Die geltenden Vorschriften und die Warnhinweise für Einstellungen und Wartung in dieser Bedienungsanleitung beachten.

2.4 Sicherheitsaufkleber

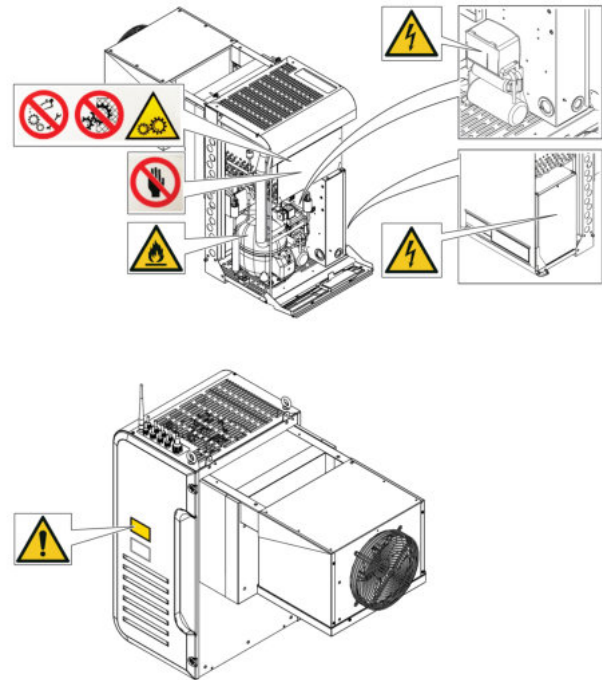
2.4.1 Allgemeine Warnhinweise

Aufkleber reinigen, wenn sie verschmutzt sind und ersetzen, wenn sie sich gelöst haben oder beschädigt sind.

KEINE anderen Aufkleber oder Hinweise anbringen, die die Markierungen des Herstellers verdecken oder teilweise unleserlich machen könnten.

2.4.2 Position der Sicherheitsaufkleber

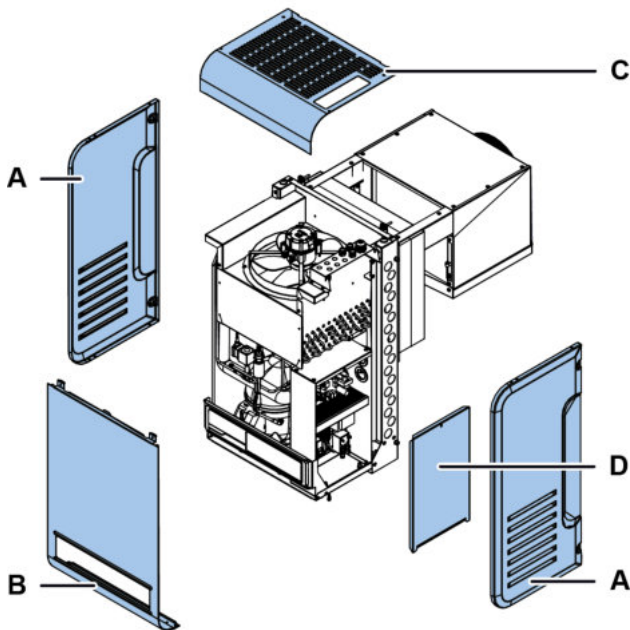
Nachstehend die Position der Aufkleber:



Symbol	Beschreibung
	Keine sich bewegenden Organe reparieren
	Verbot zur Entfernung von Sicherheitsvorrichtungen
	Zum Reinigen des Verflüssigers nicht die Hände verwenden.
	Bewegungsorgane
	Entflammbares Gas.
	Stromschlag
	Die Spannung vor der Durchführung von Wartungsarbeiten abtrennen.

2.5 Feste trennende Schutzeinrichtungen

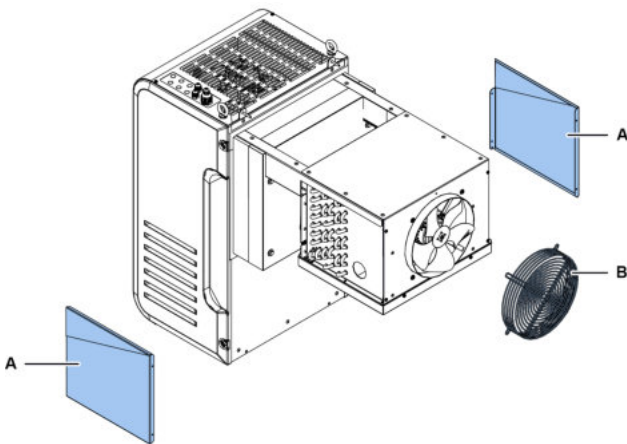
2.5.1 Motorkondensation



Teil	Beschreibung
A	Seitenplatte
B	Frontplatte
C	Obere Platte
D	Schalttafel

2.5.2 Verdampferteil

Die festen trennenden Schutzeinrichtungen des Verdampferteils bestehen aus den Seitenwänden **[A]** und dem Gitter **[B]**.



Teil	Beschreibung
A	Seitenplatte
B	Gitter

2.6 Geräusentwicklung

2.6.1 Schalldruckpegel

Der während des Betriebs des Monoblocks gemessene Schalldruck beträgt weniger als 70 dB (A) LEX und/oder 135 dB(C) Lpeak.

3. Vorstellung des Monoblocks für Kühlzellen

Dieser Abschnitt umfasst die folgenden Themen:

3.1 Beschränkungen für die Verwendung	8
3.2 Übersicht	8
3.3 Beschreibung des Monoblocks	9
3.4 Betrieb des Monoblocks	10

3.1 Beschränkungen für die Verwendung

3.1.1 Bestimmungsgemäße Verwendung

BEST W R290 ist ein wandmontierter Monoblock für die Kühlung von Innenräumen. Er ist mit luft- und wassergekühlter Verdichtung sowie in der Version Water Loop erhältlich und kann als Puffer oder überlappend installiert werden.

3.1.2 Unsachgemäße Verwendung

Dieser Monoblock ist für alle in "Bestimmungsgemäße Verwendung" oben genannten Verwendungszwecke ausgelegt.

Folgendes ist mit diesem Monoblock NICHT möglich:

- Installation des Monoblocks an einer schrägen oder horizontalen Wand
- Installation des Monoblocks an einer Wand mit anderen als den vorgesehenen strukturellen Merkmalen
- Installation des Monoblocks an der Decke oder auf dem Boden
- Installation des Monoblocks an einer Kühlzelle mit anderen als den vorgesehenen strukturellen Merkmalen
- Verwendung eines anderen als des vorgesehenen Kühlgases
- Verwendung des Monoblocks ohne Schutzvorrichtungen
- Anbringung anderer Aufkleber oder Hinweise, die die mit dem Monoblock gelieferten Markierungen verdecken oder teilweise unleserlich machen könnten.
- Manipulation der elektrischen Geräte und/oder Sicherheitsvorrichtungen
- Einstellung des Monoblocks mit anderen als den vom Hersteller angegebenen Werten
- Auf den Monoblock klettern oder sich an ihm festhalten

3.1.3 Arbeitsumgebung

Der Monoblock darf unter den folgenden Bedingungen NICHT verwendet werden:

- Umgebungen mit explosionsfähiger Atmosphäre (ATEX)
- Umgebungen mit Dämpfen aus chemischen Prozessen
- Umgebungen mit vorhandenen Strahlungen (ionisierende und nicht-ionisierende)

- Umgebungen mit anderen Temperaturen als zwischen +5 °C und +43 °C
- Umgebungen, die potenziellen Brandgefahren ausgesetzt sind (siehe geltende lokale Normen und Vorschriften auf nationaler Ebene)
- Umgebungen mit schlechter Belüftung
- Im Freien (Outdoor-Installation), der Witterung ausgesetzt

3.2 Übersicht

3.2.1 Konfiguration des Monoblocks

Der Monoblock ist in verschiedenen Konfigurationen erhältlich. Es gibt folgende Ausführungen:

- Art der Installation: überlagert, mit abgenommenem und mit montiertem Stopfer
- Temperaturbereich der Kühlung:
 - TN (Normaltemperatur): $-5\text{ °C} \leq T_{\text{cella}} \leq +15\text{ °C}$
 - BT (niedrige Temperatur): $-25\text{ °C} \leq T_{\text{cella}} < -5\text{ °C}$

3.2.2 Kreisläufe des Monoblocks

Je nach Modell kann der Monoblock einkreisig oder zweikreisig sein. Die Kreisläufe sind vollkommen unabhängig voneinander. Jeder einzelne Kreislauf ist gemäß den Vorgaben der UNI EN 378-1 ein kompaktes und hermetisch dichtes System. Für jeden einzelnen Kreislauf beträgt die Kältemittelmenge $\leq 150\text{ g}$, damit überall und ohne Einschränkungen die Installation möglich ist, so wie von der Referenznorm vorgeschrieben.

Anmerkung: RIVACOLD srl ist nicht verantwortlich für etwaige Einschränkungen aufgrund von nationalen oder regionalen Vorschriften oder Gesetzen.

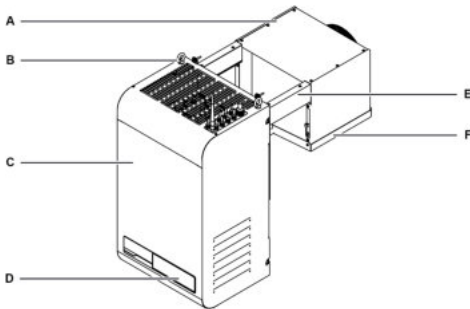
3.2.3 Optionales Zubehör

Der Monoblock bietet die folgenden Optionen:

- Kontrollfeld mit ferngesteuerter Schnittstelle
- Kataphorese-Batterien
- IoT-Bausatz

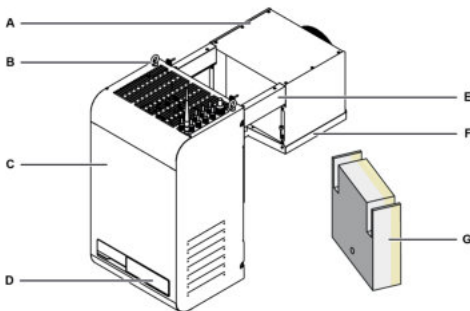
3.3 Beschreibung des Monoblocks

3.3.1 BEST WS-Komponenten für überlagerte Installation



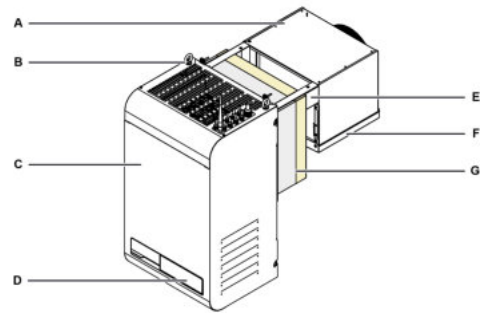
Teil	Beschreibung
A	Verdampferteil
B	Ösenschrauben
C	Motorkondensation-Teil
D	Kontrollfeld
E	Bügel
F	Verdampferschale

3.3.2 BEST W-Komponenten für die Installation mit abgenommenem Stopfer



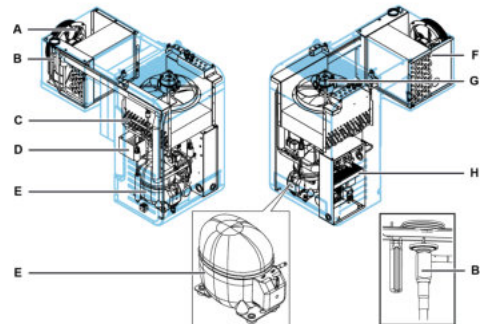
Teil	Beschreibung
A	Verdampferteil
B	Ösenschrauben
C	Motorkondensation
D	Kontrollfeld
E	Bügel
F	Verdampferschale
G	Stopfer

3.3.3 BEST W-Komponenten für die Installation mit montiertem Stopfer



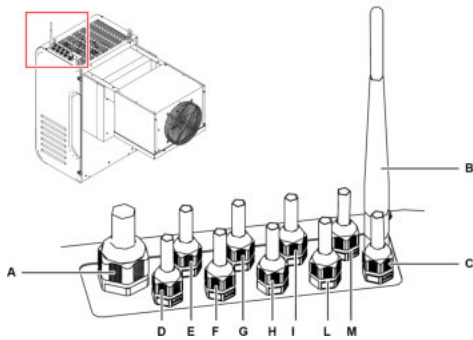
Teil	Beschreibung
A	Verdampferteil
B	Ösenschrauben
C	Motorkondensation
D	Kontrollfeld
E	Bügel
F	Verdampferschale
G	Stopfer

3.3.4 Interne Komponenten



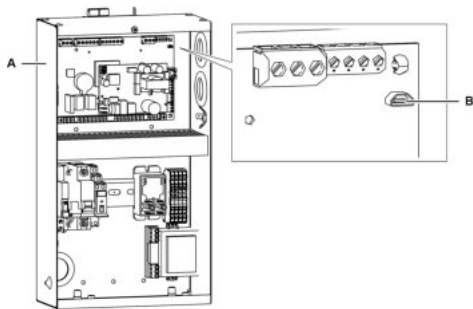
Teil	Beschreibung
A	Lüftungseinheit des Verdampferteils
B	Einspritzventil
C	Kondensator
D	Kondenswasserschale
E	Kompressor
F	Verdampfer
G	Lüftungseinheit Motorkondensation
H	Schalttafel

3.3.5 Verbindungen



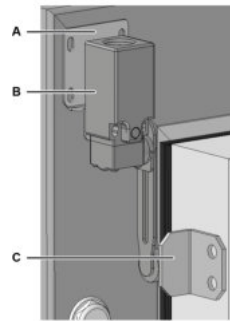
Teil	Beschreibung
A	Versorgung
B	Antenne Gateway IoT Wi-Fi
C	BMS (Building Management System)
D	Beleuchtung Kühlzelle
E	Alarm
F	Tür-Widerstand (nur für Niedertemperatur)
G	Freie Position
H	Antenne Gateway IoT 2G
I	Master & Slave
L	Ferngesteuertes Kontrollfeld
M	Tür-Kontaktschalter

3.3.6 Anschluss an den USB-Port (falls vorhanden)



Teil	Beschreibung
A	Schalttafel
B	Mikro-USB-Anschluss

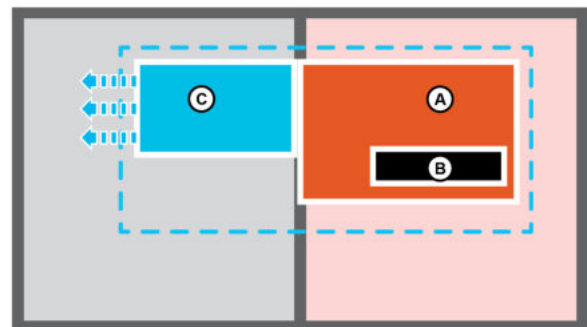
3.3.7 Komponenten des Tür-Kontaktschalters



Teil	Beschreibung
A	Befestigungsplatte
B	Tür-Kontaktschalter
C	Haltevorrichtung

3.4 Betrieb des Monoblocks

3.4.1 Allgemeiner Betrieb



Der Monoblock ist eine Kühleinheit, die aus einem Motorkondensations-Teil **[A]** und einem Controller **[B]** besteht, die an der Außenseite der Kühlzelle angeordnet sind, und einem Verdampfungsraum **[C]** im Inneren. Der Controller verwaltet die Kühl- und Abtauzyklen.

Der Kältekreislauf ist vom Kompressionstyp, und das Kühlgas wird zyklisch verflüssigt und verdampft.

Die Abtauung erfolgt mit Heißgas und automatisch mit einer zyklischen Frequenz, die vom Benutzer geändert werden kann, oder vollautomatisch durch die Smart Defrost-Funktion, die bereits in der Standardkonfiguration aktiv ist.

3.4.2 Bedienung der MY I.D.-App (nur Geräte mit Bluetooth)

Innerhalb der App kann auf die folgenden Abschnitte zugegriffen werden:

- **News:** Um die Neuheiten und Ereignisse in der Welt Rivacold zu erfahren.
- **Select:** Zum Kennenlernen aller Produkte Rivacold.
- **Dokumente:** Zum Herunterladen der kommerziellen und technischen Dokumentation der Produkte Rivacold.

- **My Vision:** Für den Zugang zur Cloud, durch die der Betrieb jedes Monoblocks überwacht und gesteuert werden kann. Für den Zugang zu diesem Bereich muss der IOT-Service erworben werden
- **Smart Control:** Zur Steuerung und Bedienung des Monoblocks mit dem über Bluetooth verbundenen mobilen Gerät, das die Schnittstelle an der Maschine ersetzt.
- **Kontakte:** Um den nächstgelegenen Geschäftskontakt Rivacold kennenzulernen und zu finden.

Anmerkung: Weitere Informationen finden Sie in der Bedienungsanleitung des Controllers.

4. Transport und Handhabung

Dieser Abschnitt umfasst die folgenden Themen:

- 4.1 Warnhinweise für die Handhabung 11
- 4.2 Transport und Handhabung 12

4.1 Warnhinweise für die Handhabung

4.1.1 Erforderliche Qualifizierungen



4.1.2 Sicherheit



GEFAHR!

Explosion/Verbrennung. Vorhandensein von entflammbarem Gas. Bei dem Transport und der Handhabung sind alle von der aktuellen Gesetzgebung geforderten Vorsichtsmaßnahmen anzuwenden.

WARNUNG

Quetschung. Immer Hebezeuge und Zubehör mit einer der zu hebenden Last entsprechenden Tragfähigkeit verwenden. Persönliche Schutzausrüstungen benutzen. Die Warnhinweise in dieser Bedienungsanleitung zum Heben befolgen.



HINWEIS

Öl in der Maschine vorhanden. Immer in vertikaler Position bewegen.

4.1.3 Auswahl von Hebezeug und Zubehör

Die folgenden allgemeinen Informationen gelten für das Heben von Lasten und gelten auch für die Verwendung von Hebezubehör, das nicht mit dem Monoblock geliefert wird.

Das Hebezeug und das Zubehör entsprechend der Größe, dem Gewicht und der Form der zu hebenden Last auswählen.

4.1.4 Vorprüfungen

- Sicherstellen, dass das Hebezubehör einwandfrei ist.
- Sicherstellen, dass sich keine Personen oder Dinge im Manövrierbereich befinden.

5. Installation

5.1 Installationshinweise

5.1.1 Vorbemerkung

Halten Sie sich immer an die Anweisungen in dieser Bedienungsanleitung. Im Bedarfsfall wenden Sie sich bitte an den technischen Kundendienst Rivacold.

Die Bedienung des Kontrollfelds, die vollständige Liste der Bedienelemente und die elektronischen Steuerfunktionen sind im Handbuch des Steuergeräts beschrieben.

5.1.2 Erforderliche Qualifizierungen



UNTERNEHMEN

5.1.3 Sicherheit



GEFAHR!

Explosion/Verbrennung. Vorhandensein von entflammbarem Gas. Der Standort muss über eine gute Luftzirkulation verfügen und von Wärmequellen wie offenen Flammen oder heißen Oberflächen sowie von elektrischen Bauteilen oder brennbaren Materialien entfernt sein. Bei der Installation sind alle von der aktuellen Gesetzgebung geforderten Vorsichtsmaßnahmen anzuwenden.

Quetschung. Immer Hebezeuge und Hebezubehör mit der für die zu hebende Last geeigneten Tragfähigkeit verwenden und die Hebeanweisungen in dieser Gebrauchsanweisung befolgen.

Sturz von oben. Stets geeignete Mittel und Hilfsmittel verwenden. Für einen sicheren Zugang zum Installationsbereich sorgen. Die Warnhinweise in dieser Bedienungsanleitung befolgen.

Stromschlag. Stets geeignete Mittel und Hilfsmittel verwenden. Die Warnhinweise in dieser Bedienungsanleitung befolgen.

5.2 Aufstellungsort des Monoblocks

5.2.1 Merkmale des Aufstellungsortes

HINWEIS

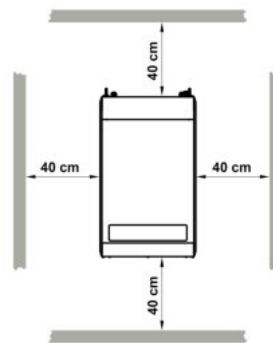
Der Monoblock darf nur in Räumen installiert werden, die ihn vollständig schützen.

Der Aufstellungsort muss die folgenden Merkmale aufweisen:

- Der Standort muss über ausreichende Frischluftrückführung verfügen und von Wärmequellen (z. B. offene Flammen oder heiße Oberflächen) sowie von elektrischen Bauteilen oder brennbaren Materialien entfernt sein.
- Die Wand muss vertikal sein und eine Oberfläche aufweisen, die geeignet ist, das Gewicht des Monoblocks zu tragen, regelmäßig, gut nivelliert und frei von Vibrationen
- Die Wände der Kühlzellen müssen eine maximale Dicke von 200 mm haben. Für TN-Einheiten wird standardmäßig ein Stopfer von 100 mm geliefert, während der serienmäßige Stopfer für die BT-Einheiten 150 mm groß ist.
- Der Aufstellungsort muss eine Temperatur von "Technische Merkmale" auf Seite 38 haben.

5.2.2 Mindestabstände des Aufstellungsortes

Der Monoblock muss mit Mindestabständen aufgestellt werden, um eine ordnungsgemäße Luftzirkulation zu ermöglichen und die Wartung zu erleichtern.



5.2.3 Entfernen der Verpackung

HINWEIS

Schadstoffbelastung der Umwelt. Die geltenden Vorschriften für die Entsorgung von umweltschädlichen Materialien einhalten.

Alle Verpackungs- und Befestigungselemente, die während des Transports verwendet wurden, entfernen.

5.2.4 Inspektionen und Kontrollen am Monoblock

Den Monoblock visuell auf Transportschäden untersuchen, die seinen normalen Betrieb beeinträchtigen könnten. Transportschäden sind dem Frachtführer zuzuschreiben und RIVACOLD srl sofort zu melden.

5.2.5 Lagerung

Wenn der Monoblock über längere Zeiträume gelagert werden soll, z.B. bei anstehendem Standortwechsel, sind die folgenden Anweisungen zu befolgen.

- Den Monoblock von den Energiequellen isolieren.
- Den Monoblock und alle seine Komponenten reinigen.
- Den Monoblock so positionieren, dass genügend Platz vorhanden ist, um ihn aufzunehmen, anzuheben und sicher zu bewegen.
- Den Monoblock in geschlossenen Räumen platzieren und mit Planen abdecken, damit er nicht der Witterung ausgesetzt ist.
- Den Monoblock auf eine stabile, feste Unterlage stellen, die das Gewicht des Monoblocks und der beteiligten Mittel tragen kann.
- Den Monoblock in eine Umgebung mit spezifischen Temperatur- und Feuchtigkeitsbedingungen stellen

Siehe "Technische Merkmale" auf Seite 38 für weitere Informationen.

5.3 Installationsanforderungen

5.3.1 Stabilitätsanforderungen

Überprüfen Sie, ob die Wand, an der der Monoblock installiert werden soll, geeignet ist, ihn zu tragen.

5.3.2 Voraussetzungen für den Netzanschluss

Der Monoblock wird mit Netzkabel und Stecker geliefert.

Folgende Anforderungen beachten:

- Die gelieferte Spannung und Frequenz muss mit der auf dem Typenschild angegebenen Spannung und Frequenz übereinstimmen.
- Zwischen der Stromversorgungsleitung und dem Monoblock einen Fehlerstrom-Schutzschalter einsetzen, der für die Anwendung und die im Installationsland geltenden Gesetze geeignet bemessen ist. Der Schalter muss sich in der Nähe des Monoblocks befinden.

Siehe "Technische Merkmale" auf Seite 38.

5.3.3 Anforderungen für den Anschluss an den Hydraulikkreislauf (nur wassergekühlte Version)

Der Monoblock ist für den Betrieb in einem geschlossenen Hydrauliksystem ausgelegt.

Max. Druck: 6 bar

Das Hydrauliksystem muss einen möglichst geringen Druckverlust gewährleisten (siehe "Technische Merkmale" auf Seite 38):

- Korrigieren Sie diesen Wert entsprechend der Art der Flüssigkeit.
- Die Verluste müssen richtig dimensioniert werden, um die geplanten Durchflussmengen zu gewährleisten.

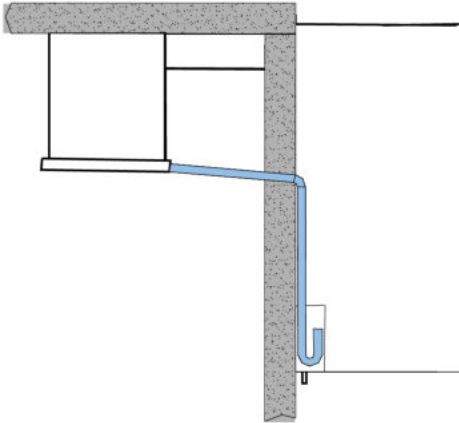
Zum Anschluss verwenden:

- saubere und speziell isolierte Rohre
- Schwingungsdämpfende Verbindungen an Rohren

Für offene Systeme sind Monoblocke mit Startregler zu verwenden.

5.4 Installation des BEST WS (überlagert)

5.4.1 Resultat der Installation

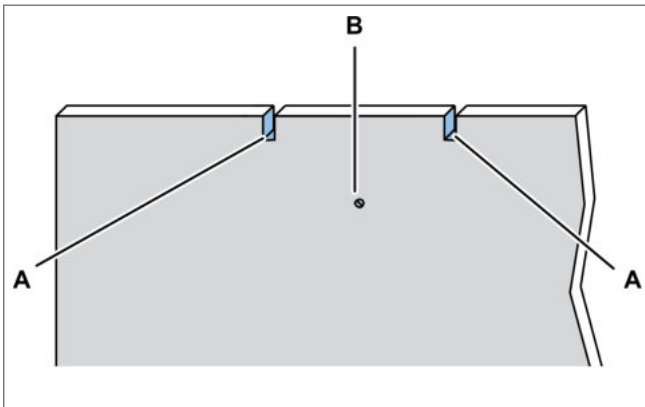


5.4.2 Abmessungen der in der Wand anzubringenden Vertiefungen

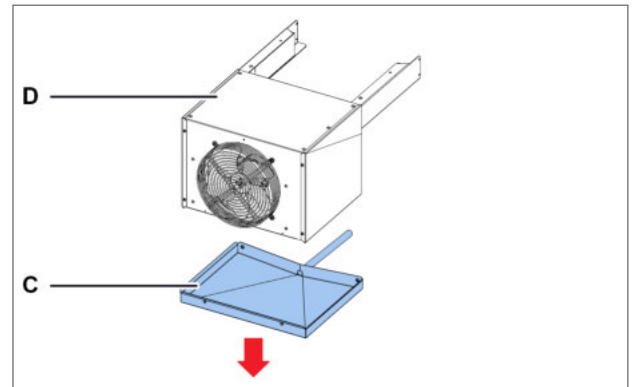
Je nach Größe des Monoblocks sind zwei Vertiefungen am oberen Ende der Kühlzellwand auszuführen. Hierbei ist für ein leichteres Arbeiten die Verpackungsschablone zu benutzen (Maße in mm).

Codes BEWS25	Codes BEWS30	Codes BEWS35

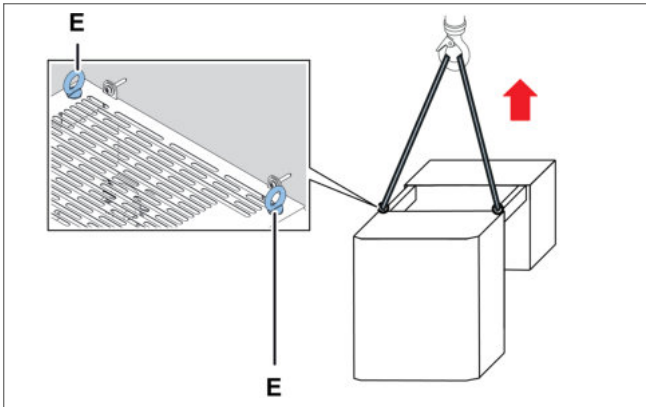
5.4.3 Vorgehensweise



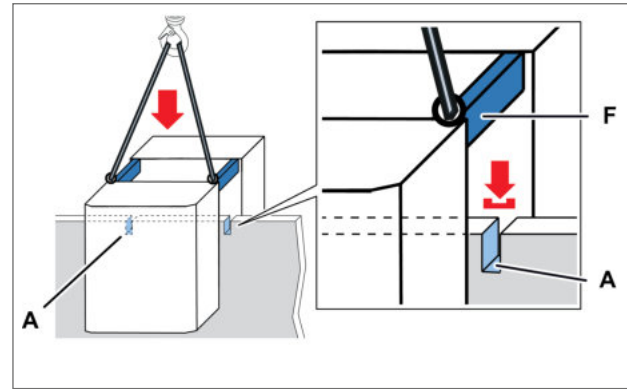
1. Unter Verwendung der Verpackungsschablone die Vertiefungen **[A]** und ein Loch **[B]** für den Wasserablauf ausführen.



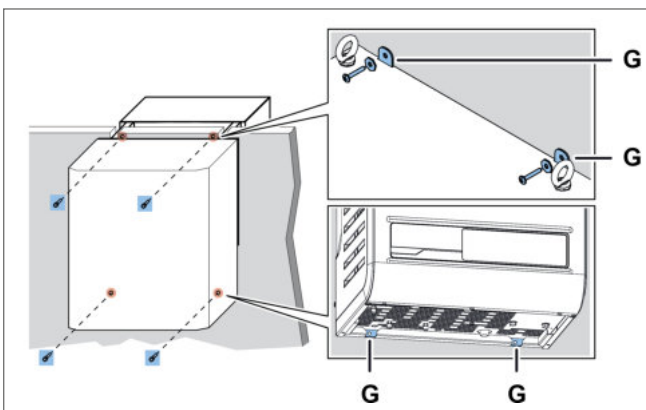
2. Die Schrauben der Schale lösen **[C]** und sie vom Verdampferteil **[D]** nehmen.



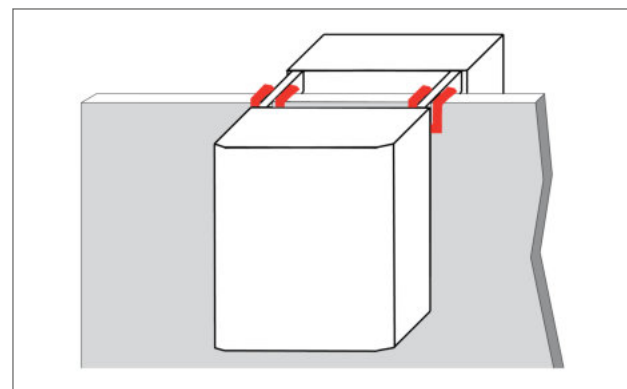
3. Den Monoblock an den Ösenschrauben **[E]** anheben.



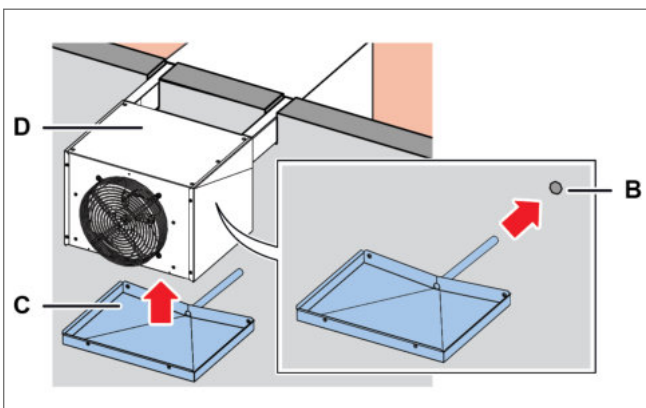
4. Monoblock positionieren, indem die Bügel **[F]** in die Vertiefungen **[A]** der Wand eingeführt werden.



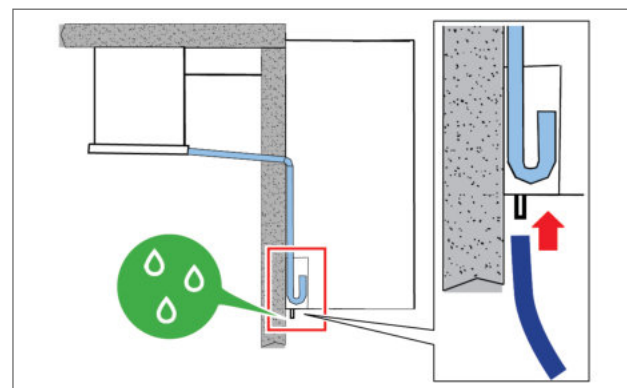
5. Den Monoblock an der Wand befestigen, indem die Schrauben in die Löcher **[G]** eingesetzt werden.



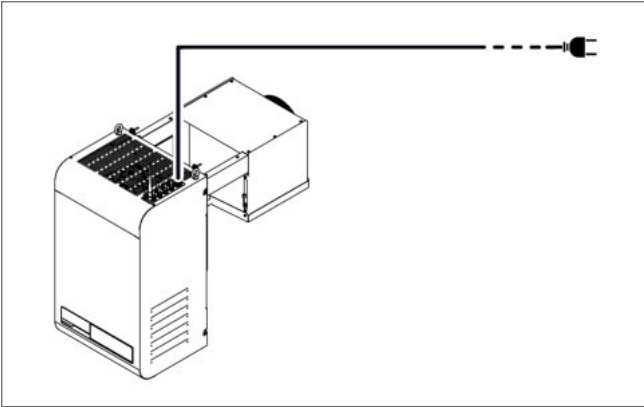
6. Die Vertiefungen, die mit dem Monoblock in Berührung kommen, und die Bügel mit Silikon abdichten.



7. Die Schale **[C]** am Verdampferteil **[D]** fixieren, indem das Rohr in das Loch **[B]** in der Wand eingesteckt wird.



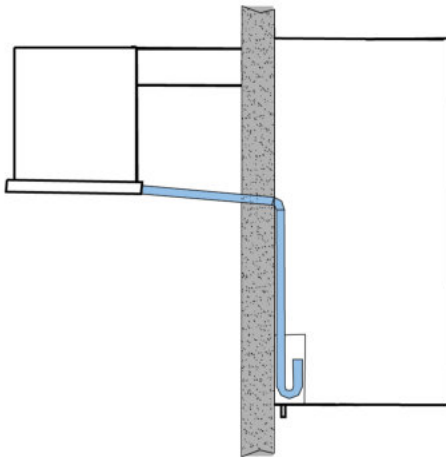
8. Das Überlaufrohr zum Kondensatablauf mit einem Durchmesser von 5/8" (15,9 mm) anschließen.
 9. Die Kühlzellenbeleuchtung verdrahten, indem sie mit dem bereits vorbereiteten Kabel verbunden wird.
 10. Tür-Kontaktschalter installieren (siehe "Befestigung des Tür-Kontaktschalters" auf Seite 21).



11. An das Stromnetz anschließen und einschalten (siehe "Starten und Anhalten" auf Seite 24).

5.5 Installation des BEST W (mit Stopfer)

5.5.1 Resultat der Installation

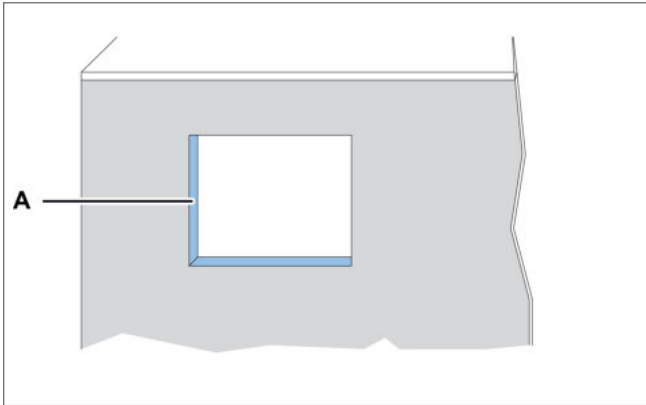


5.5.2 Abmessungen des in der Wand auszuführenden Fensters

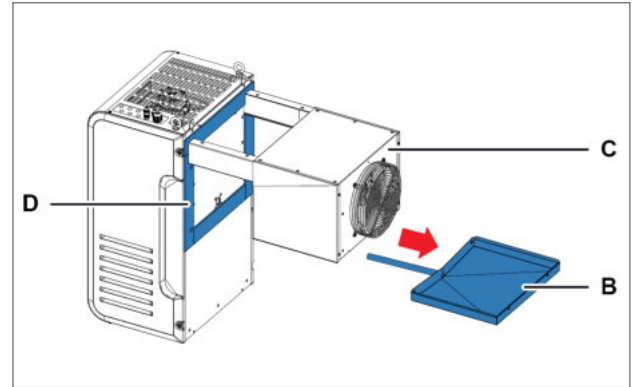
Je nach Größe des Monoblocks ein Fenster mit den folgenden Abmessungen in die Wand der Kühlzelle schneiden (in mm). Hierbei ist für ein leichteres Arbeiten die Verpackungsschablone zu benutzen.

Codes BEW25	Codes BEW30	Codes BEW35

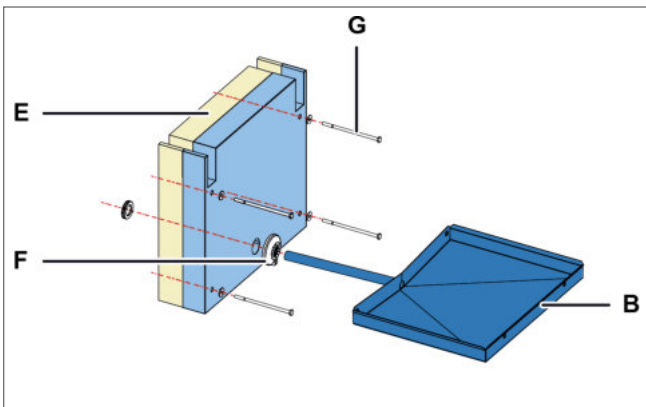
5.5.3 Vorgehensweise



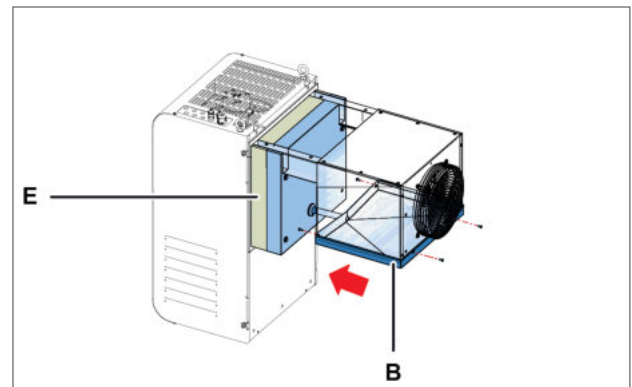
1. Ein Fenster **[A]** in der Wand der Kühlzelle schaffen, wobei die Schablone in der Verpackung zu verwenden ist.



2. Die Schrauben der Schale **[B]** lösen und sie aus dem Verdampferteil **[C]** herausnehmen, wobei auf den Ablaufwiderstand zu achten ist.
3. Die mit dem Stopfer-Satz mitgelieferten Dichtungen **[D]** anbringen.

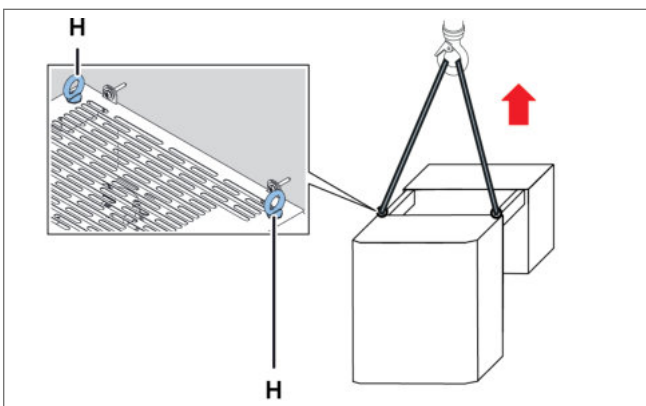


4. Den Stopfer **[E]** zwischen den Bügeln des Monoblocks platzieren.
5. Das Rohr der Schale **[B]** mit der Dichtung **[F]** zusammen mit den Schrauben **[G]** in den Stopfer einführen.

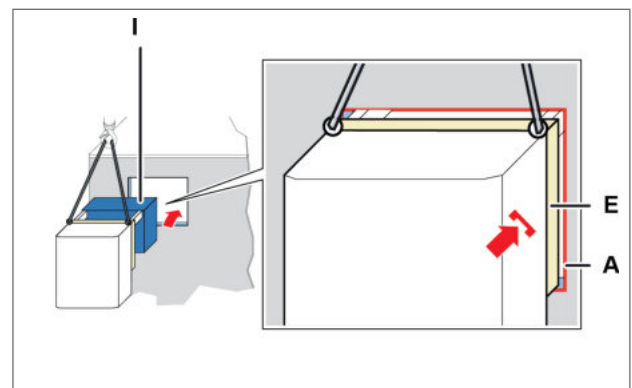


6. Den Stopfer **[E]** und die Schale **[B]** am Monoblock fixieren.

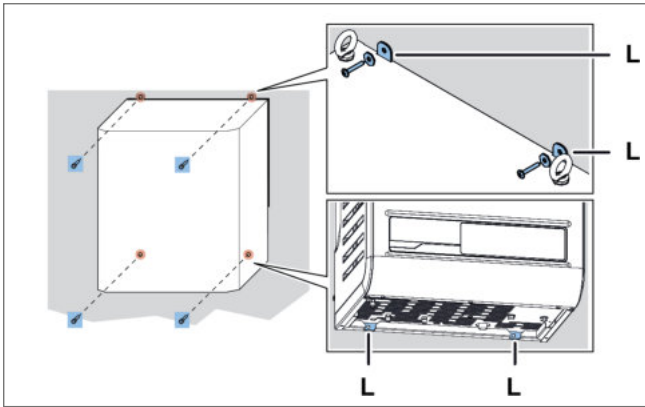
HINWEIS : Auf die richtige Positionierung des Ablaufwiderstandes achten.



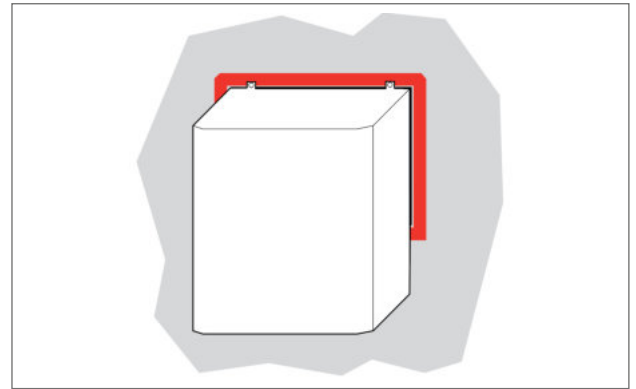
7. Den Monoblock an den Ösenschrauben **[H]** anheben.



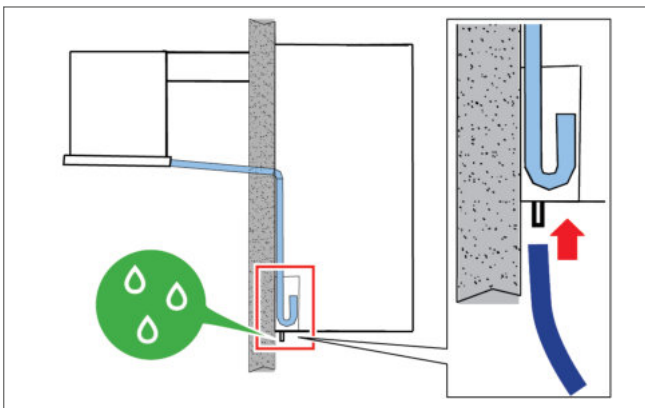
8. Den Verdampferteil **[I]** einführen und den Stopfer **[E]** in das Fenster **[A]** der Wand einlassen.



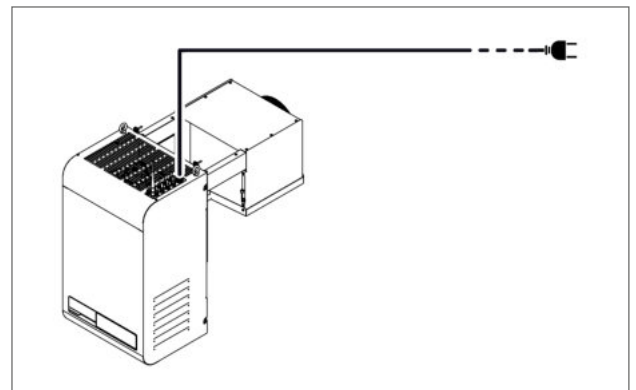
9. Den Monoblock an der Wand befestigen, indem die Schrauben in die Löcher [L] eingesetzt werden.



10. Die Teile des Monoblocks, die mit den Kanten des Fensters in Berührung kommen, mit Silikon abdichten.



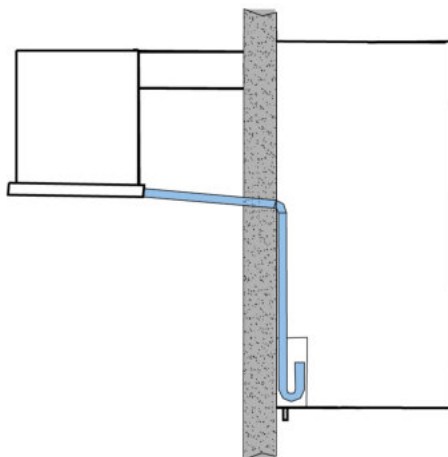
11. Das Überlaufrohr an den Kondensatablauf anschließen.
12. Die Kühlzellenbeleuchtung verdrahten, indem sie mit dem bereits vorbereiteten Kabel verbunden wird.
13. Tür-Kontaktschalter installieren (siehe "Befestigung des Tür-Kontaktschalters" auf Seite 21).



14. An das Stromnetz anschließen und einschalten (siehe "Starten und Anhalten" auf Seite 24).

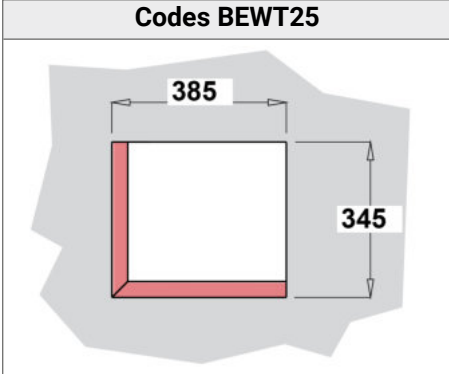
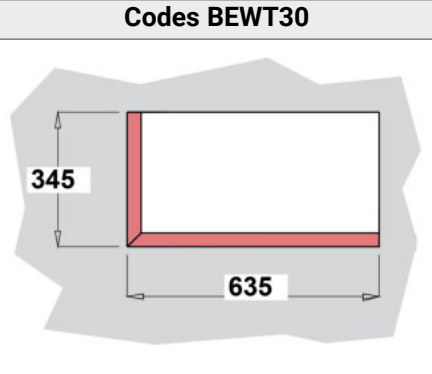
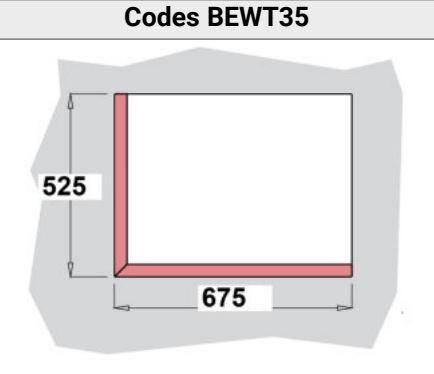
5.6 Installation des BEST WT (mit bereits montiertem Stopfer)

5.6.1 Resultat

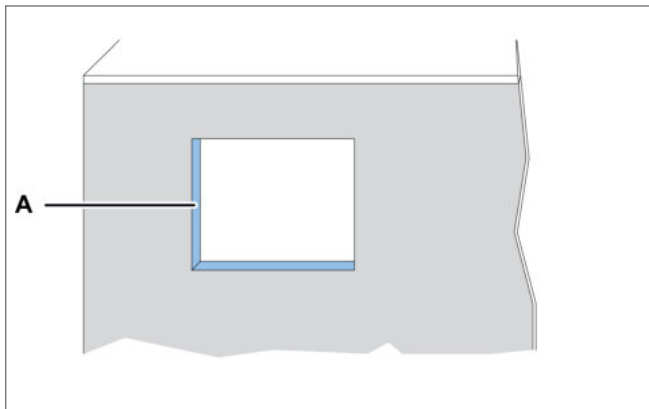


5.6.2 Abmessungen des in der Wand auszuführenden Fensters

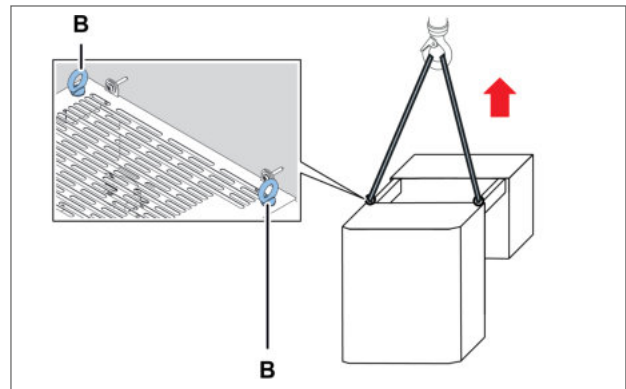
Für diese Art der Installation muss je nach Größe des Monoblocks ein Fenster mit den folgenden Zentimeterabmessungen (cm) in die Wand der für die Installation gewählten Kühlzelle eingebaut werden:

Codes BEWT25	Codes BEWT30	Codes BEWT35
		

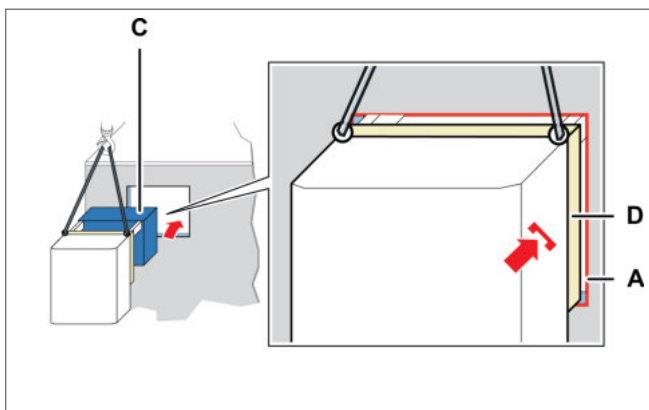
5.6.3 Vorgehensweise



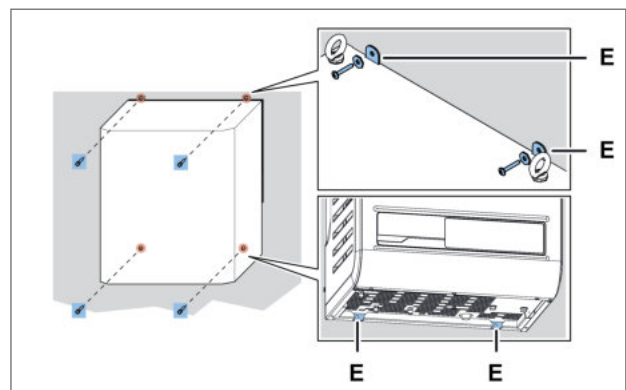
1. Ein Fenster **[A]** in der Wand der Kühlzelle schaffen, wobei die Schablone in der Verpackung zu verwenden ist.



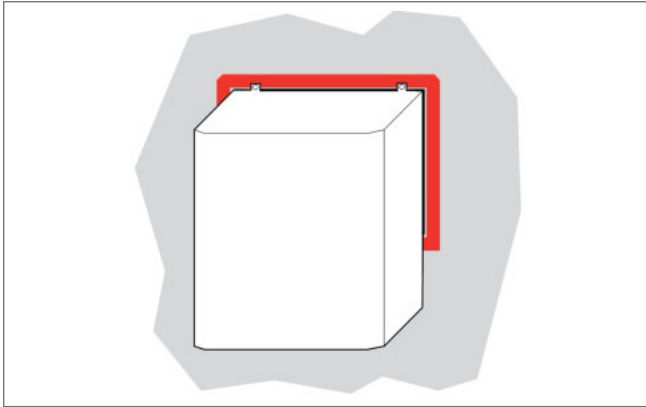
2. Den Monoblock an den Ösenschrauben **[B]** anheben.



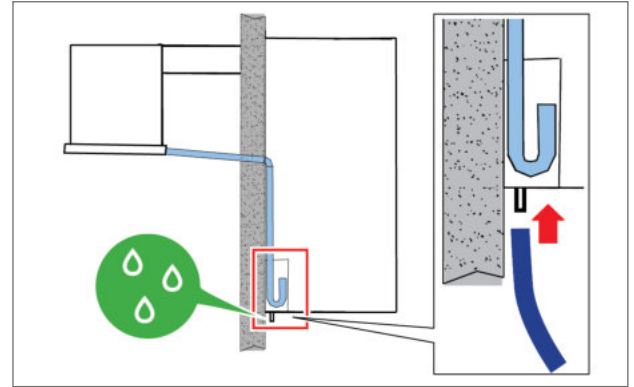
3. Den Verdampferteil **[C]** einführen und den Stopfer **[D]** in das Fenster **[A]** der Wand einlassen.



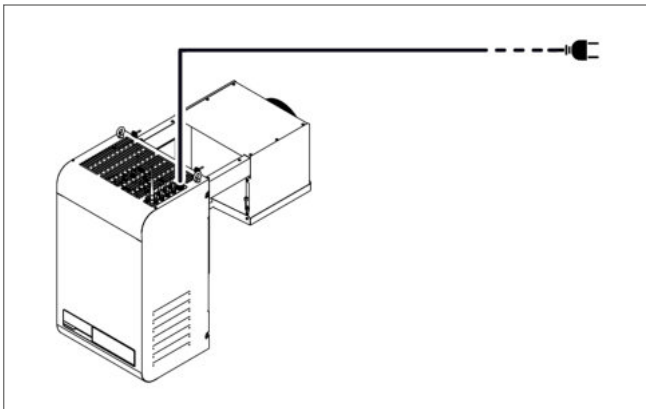
4. Den Monoblock mit den Schrauben **[E]** befestigen.



5. Die Teile des Monoblocks, die mit dem Fenster in Berührung kommen, mit Silikon abdichten.



6. Das Überlaufrohr an den Kondensatablauf anschließen.
7. Die Kühlzellenbeleuchtung verdrahten, indem sie mit dem bereits vorbereiteten Kabel verbunden wird.
8. Tür-Kontaktschalter installieren (siehe "Befestigung des Tür-Kontaktschalters" unten).



9. An das Stromnetz anschließen und einschalten (siehe "Starten und Anhalten" auf Seite 24).

5.7 Befestigung des Tür-Kontaktschalters

5.7.1 Sicherheit

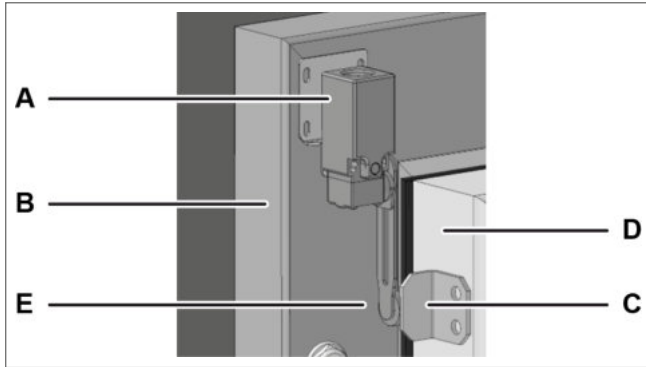
VORSICHT

Die Installation der elektrischen Komponenten im Inneren der Kühlzelle liegt in der vollen Verantwortung des Endbenutzers. Nur Materialien verwenden, die in Übereinstimmung mit den geltenden Gesetzen für die Art der Risiken geeignet sind.

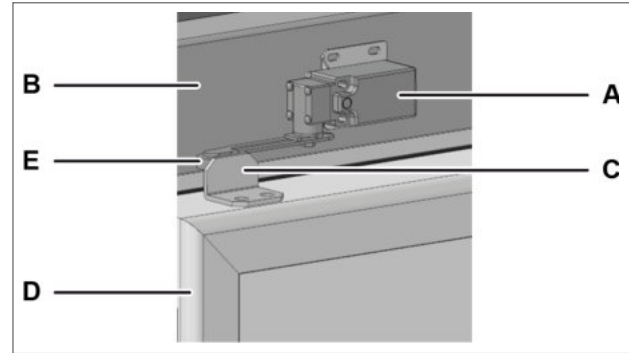
HINWEIS

Um Signalstörungen zu vermeiden, muss der Tür-Kontaktschalter von den Stromkabeln entfernt verlegt werden.

5.7.2 Vorgehensweise mit Flügeltür



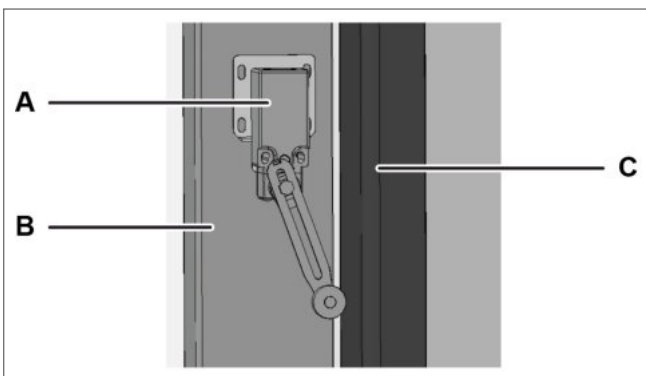
Stehender Einbau



Horizontaler Einbau

1. Den Tür-Kontaktschalter **[A]** an der Kühlzelle **[B]** je nach Bedarf in horizontaler oder vertikaler Position befestigen.
2. Die Haltevorrichtung **[C]** an der Tür **[D]** am Rad **[E]** befestigen.
3. Um das Auslösen des Tür-Kontaktschalters zu überprüfen, die Kühlraumtür schließen: Der Tür-Kontaktschalter sollte auslösen, wenn die Tür vollständig geschlossen ist.

5.7.3 Vorgehensweise mit Schiebetür



Stehender Einbau

1. Den Tür-Kontaktschalter **[A]** an der Kühlzelle **[B]** befestigen.
2. Um das Auslösen des Tür-Kontaktschalters zu überprüfen, die Kühlraumtür **[C]** schließen: Der Tür-Kontaktschalter sollte auslösen, wenn die Tür vollständig geschlossen ist.


5.8 Den Monoblock an das Stromnetz verbinden.

5.8.1 Sicherheit

GEFAHR!

Stromschlag. Immer geeignete Mittel und Zubehör verwenden und die Hinweise zum Anschluss in dieser Bedienungsanleitung befolgen.

5.8.2 Anschluss des Monoblocks

1. Siehe "Voraussetzungen für den Netzanschluss" auf Seite 14.
2. Nach dem erfolgten Anschluss schaltet sich das Display ein.
3.  Monoblock einschalten (siehe "Starten und Anhalten" auf Seite 24).

HINWEIS: Starten Sie die Maschine nur, wenn die Umgebungstemperatur unter 32°C liegt. Bei wassergekühlten Versionen muss die Temperatur unter 37°C liegen.

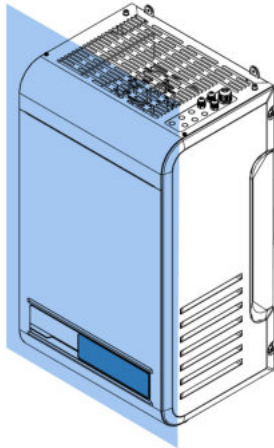
5.9 Arbeitsbereich und betriebstechnische Aufgaben

5.9.1 Erforderliche Qualifizierungen



5.9.2 Arbeitsbereich

Der Arbeitsbereich für den Bediener befindet sich vor dem Kontrollfeld.



5.9.3 Betriebstechnische Aufgaben

Der Bediener stellt den Monoblock ein und überprüft seinen korrekten Betrieb.
Der Bediener reinigt den Monoblock regelmäßig.

6. Starten und Anhalten

6.1 Verfahren

6.1.1 Monoblock einschalten.

🕒 Um das Gerät zu starten, halten Sie die Taste 3 Sekunden lang gedrückt: Auf dem Display wird der Wert der Kontrollsonde (Zelltemperatur) angezeigt.

HINWEIS: Die Umgebungstemperatur muss unter 32 °C liegen, damit der erste Start erfolgen kann.

6.1.2 Ausschalten des Monoblocks

Um den Monoblock zu stoppen, halten Sie die Taste 🕒 3 Sekunden lang gedrückt: Auf dem Display erscheint OFF.

6.1.3 Was ist als nächstes zu tun?

Eine vollständige Liste der elektronischen Steuerbefehle und -funktionen finden Sie in der Bedienungsanleitung des Steuergeräts.

7. Wartung

Dieser Abschnitt umfasst die folgenden Themen:

7.1 Warnhinweise für die Wartung	25
7.2 Von den Bedienern auszuführende Wartung und Reinigung	26
7.3 Regelmäßige Wartung	26
7.4 Korrigierende Wartung	27
7.5 Frontplatte entfernen	28
7.6 Prüfung oder Austausch von Komponenten der Motorkondensation	28
7.7 Prüfung oder Austausch von Komponenten des Verdampferteils	31
7.8 Prüfung oder Austausch der Schalttafelkomponenten	32

7.1 Warnhinweise für die Wartung

7.1.1 Erforderliche Qualifizierungen



7.1.2 Sicherheit



GEFAHR!

Explosion/Verbrennung. Vorhandensein von entflammbarem Gas. Bei der Wartung sind alle von der geltenden Gesetzgebung geforderten Vorsichtsmaßnahmen und die in dieser Bedienungsanleitung enthaltenen Warnungen für Einstellungen und Wartung zu beachten.

VORSICHT!

Niedrige Temperaturen. Während der Wartungsarbeiten und der Reinigung in der Kühlzelle Pausen einlegen, um eine verlängerte Exposition gegenüber niedrigen Temperaturen zu vermeiden.

- Nur die in dieser Bedienungsanleitung beschriebenen Wartungsarbeiten durchführen und die angegebenen Wartungsintervalle einhalten.
- Vor der Durchführung jeglicher Eingriffe muss mit einem speziellen Gasdetektor sichergestellt werden, dass kein Propan austritt (R290).
- ⚠ Die Maschinen verfügen über einen werkseitig versiegelten Kühlkreislauf. Am Ende jeglicher Eingriffe, bei denen das Gas entfernt/ersetzt wird, muss der Kreislauf hermetisch verschlossen und der Werkzustand wiederhergestellt werden.
- Wenn die Schutzvorrichtungen am Ende eines Wartungsvorgangs nicht wieder angebracht werden, kann dies zu schweren Schäden führen. Die Schutzvorrichtungen sind nach Abschluss der Wartungsarbeiten stets wieder anmontieren.
- Am Ende eines Wartungsvorgangs ist zu überprüfen, dass keine Werkzeuge oder Komponenten im Inneren des Monoblocks zurückbleiben.
- Bei der Wartung verwendete Produkte dürfen nicht in die Umwelt gelangen. Die geltenden Vorschriften für die Entsorgung von gefährlichen und/oder umweltschädlichen Flüssigkeiten einhalten.

7.1.3 Isolierung von den Energiequellen

Vor der Durchführung von Wartungsarbeiten ist der Netzstecker zu ziehen.

7.1.4 Wartung von Ausrüstungskomponenten

Die Wartung ist unter Beachtung der Anweisungen, der Häufigkeit und aller Anweisungen in den Handbüchern und der beigefügten Dokumentation durchzuführen. Bei Bedarf ist der Kundendienst von RIVACOLD srl zu kontaktieren.

7.2 Von den Bedienern auszuführende Wartung und Reinigung

7.2.1 Erforderliche Qualifizierungen



7.2.2 Sicherheit

GEFAHR! Explosion/Verbrennung. Vorhandensein von entflammbarem Gas. Bei der Wartung sind alle von der geltenden Gesetzgebung geforderten Vorsichtsmaßnahmen und die in dieser Bedienungsanleitung enthaltenen Warnungen für Einstellungen und Wartung zu beachten.

VORSICHT! Niedrige Temperaturen. Während der Wartungsarbeiten und der Reinigung in der Kühlzelle Pausen einlegen, um eine verlängerte Exposition gegenüber niedrigen Temperaturen zu vermeiden.

Nur die in dieser Bedienungsanleitung beschriebenen Wartungs- und Reinigungsarbeiten durchführen und die angegebenen Wartungsintervalle einhalten.

7.2.3 Tägliche Eingriffe

Eingriff	Komponente	Vorgehensweise	Zeit time [min]
Prüfung	Monoblock	Überprüfen, ob der Monoblock in einem guten Zustand ist.	5
Reinigung	Verdampferteil und Motorkondensation	Bei Bedarf reinigen.	30

7.2.4 Wöchentliche Eingriffe



Eingriff	Komponente	Vorgehensweise	Zeit time [min]
Abtauung	Verdampfer	Auf dem Verdampferteil befindet sich Eis: <ol style="list-style-type: none"> Führen Sie eine manuelle Abtauung durch (siehe Handbuch des Controllers). Vorgang wiederholen, bis der Abtauvorgang abgeschlossen ist. Nach 12 Stunden erneut prüfen 	-

7.3 Regelmäßige Wartung

7.3.1 Erforderliche Qualifizierungen



7.3.2 Sicherheit

	Immer Schutzhelm, Sicherheitsschuhe und Schutzhandschuhe tragen.
	Immer Schutzmaske und Schutzbrille tragen.

7.3.3 Monatliche Eingriffe

Eingriff	Komponente	Vorgehensweise	Zeit time [min]
Prüfung	Rahmengestell	<ul style="list-style-type: none"> • Prüfen Sie, ob alle Metalloberflächen in gutem Zustand sind. • Prüfen, ob die Schrauben richtig angezogen sind. 	10
	Elektrische Kabel	Prüfen, ob die elektrischen Kabel einwandfrei sind. Wenn Schnitte oder Risse gefunden werden, ist das elektrische Kabel sofort durch ein neues zu ersetzen.	15
	Kältekreislauf	Überprüfen, ob der Kältekreislauf in gutem Zustand ist und KEINE Kühlgasleckagen vorhanden sind. In der Regel deutet die Anwesenheit von Schmieröl auf eine Kühlmittelleckage aus dem Kreislauf hin. Im Zweifelsfall vor der Durchführung irgendwelcher Eingriffe sich immer an RIVACOLD srl wenden.	30
Reinigung	Verdampfer	In den folgenden Fällen reinigen:	15
	Verflüssiger (nur luftgekühlte Version)	<ul style="list-style-type: none"> • bei Bedarf • bei Vorhandensein von Staub oder Schmierfett 	

7.3.4 Eingriffe alle vier Monate

Eingriff	Komponente	Vorgehensweise
Prüfungen, Auswechselungen	Schalttafel	Die Schütze prüfen und ersetzen, wenn sie Anzeichen von Verschleiß zeigen.
	Kompressor	Geräuschpegel prüfen (siehe "Geräuschpegel des Kompressors prüfen" auf Seite 30)
Kontrollen	Hydraulikkreislauf (nur wassergekühlte Version)	<ul style="list-style-type: none"> • Prüfen Sie, ob der Kreislauf undicht ist. • Überprüfen Sie die Unversehrtheit der Isolierung.
Reinigung	Schalttafel	Die festen und beweglichen Kontakte aller Schütze reinigen.

7.4 Korrigierende Wartung

7.4.1 Erforderliche Qualifizierungen



7.4.2 Sicherheit

Im Zweifelsfall vor der Durchführung irgendwelcher Eingriffe sich immer an RIVACOLD srl wenden.

7.4.3 Maßnahmen

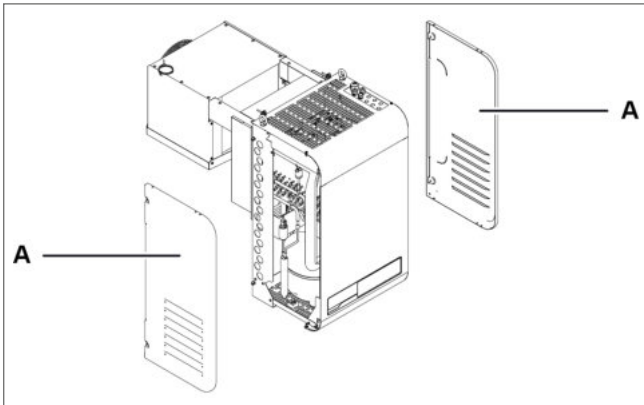
Bei einem Schaden oder einer Fehlfunktion die "Fehlerbehebung bei Installation und Betrieb" auf Seite 34 konsultieren oder Rivacold srl kontaktieren.

7.5 Frontplatte entfernen

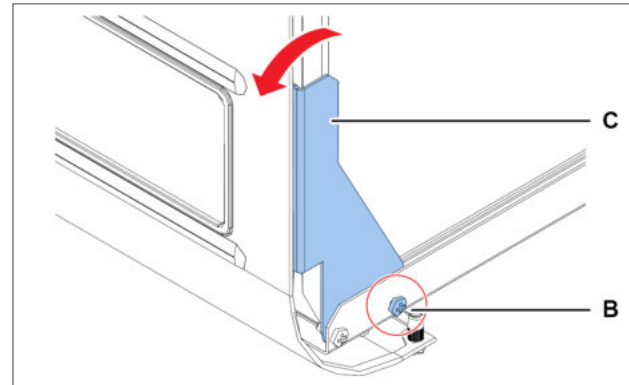
7.5.1 Erforderliche Qualifizierungen



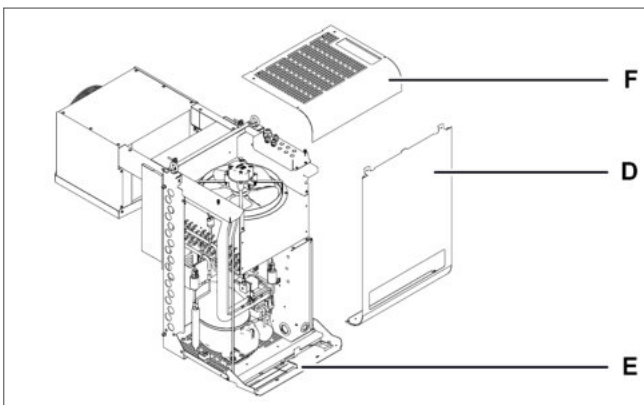
7.5.2 Vorgehensweise



1. Seitenplatten **[A]** abnehmen.



2. Auf beiden Seiten die Schrauben **[B]** lösen und den Bügel **[C]** leicht drehen.



3. Frontplatte **[D]** entfernen
4. Falls notwendig, die Platte des Controllers **[E]** absenken.
5. Falls notwendig, die obere Platte **[F]** entfernen.

7.6 Prüfung oder Austausch von Komponenten der Motorkondensation

7.6.1 Erforderliche Qualifizierungen



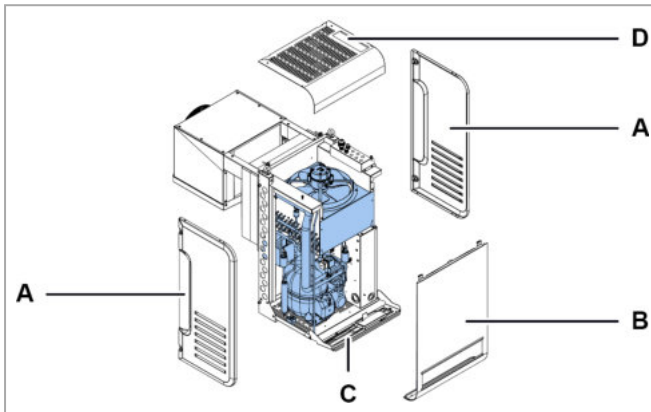
7.6.2 Wann ist die Prüfung oder der Austausch vorzunehmen?

Dieses Verfahren ist durchzuführen, wenn Probleme an der Motorkondensation festgestellt werden (siehe "Fehlerbehebung bei Installation und Betrieb" auf Seite 34).

7.6.3 Warnhinweis

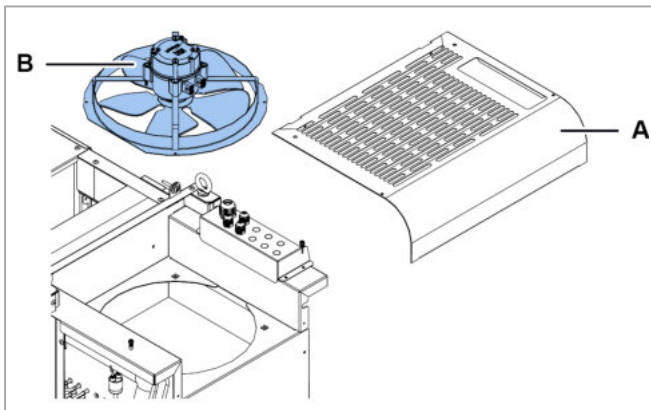
Die Komponenten sind unter der Befolgung der Anweisungen, Häufigkeiten und aller Angaben in diesem Handbuch und der Dokumentation in den Anhängen zu überprüfen oder zu ersetzen. Bei Bedarf ist der Kundendienst von RIVACOLD srl zu kontaktieren.

7.6.4 Prüfung oder Austausch interner Komponenten der Motorkondensation



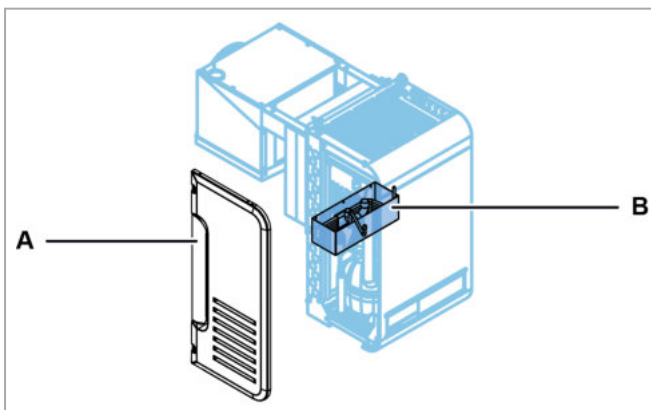
1. Seitenplatten **[A]** abnehmen.
2. Frontplatte **[B]** entfernen und die Platte des Controllers **[C]** absenken und, wenn notwendig, die obere Platte **[D]** entfernen (siehe "Frontplatte entfernen" auf der vorherigen Seite).
3. Prüfung oder Austausch interner Komponenten der Motorkondensation.
4. Alle Platten wieder anbringen.

7.6.5 Prüfung oder Austausch der Lüftungseinheit der Motorkondensation



1. Obere Platte **[A]** entfernen.
2. Prüfung oder Austausch der Lüftungseinheit des Verdampferteils **[B]**.
3. Das beschädigte Bauteil durch ein Originalersatzteil ersetzen und die beiliegenden Anweisungen befolgen.
4. Platte wieder anbringen.

7.6.6 Kondenswasserschale kontrollieren

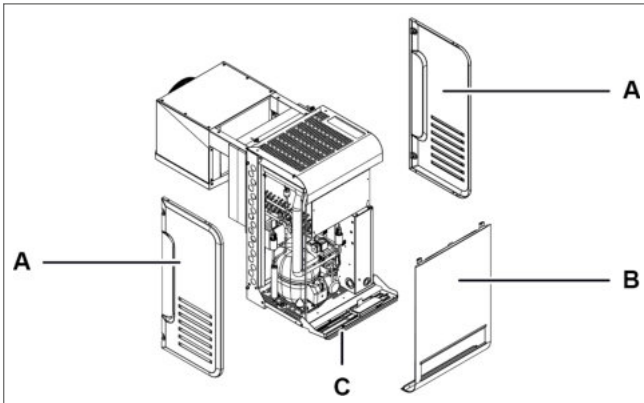


1. Linke Seitenplatte **[A]** entfernen
2. Kondenswasserschale kontrollieren **[B]**.
3. Platte wieder anbringen.

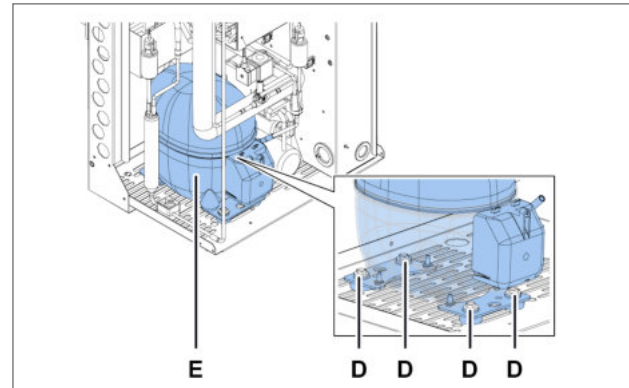
7.6.7 Geräuschpegel des Kompressors prüfen

1. Monoblock einschalten.
2. Sicherstellen, dass der Kompressor KEINE Vibrationen oder tickende Geräusche erzeugt, d.h. Geräusche, die durch kurze, nahe, dumpfe und häufige Schläge erzeugt werden.
3. Wenn der Kompressor Vibrationen oder tickende Geräusche abgibt, kann er beschädigt sein und muss ersetzt werden (siehe "Kompressor austauschen" unten), oder es gibt mechanische Spiele zwischen den Teilen, die behoben werden müssen.

7.6.8 Kompressor austauschen

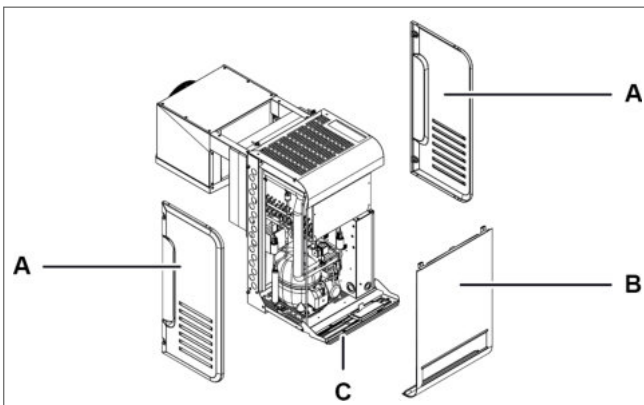


1. Seitenplatten **[A]** abnehmen.
2. Frontplatte **[B]** entfernen (siehe "Frontplatte entfernen" auf Seite 28).
3. Platte des Controllers absenken oder, wenn notwendig, entfernen **[C]**.

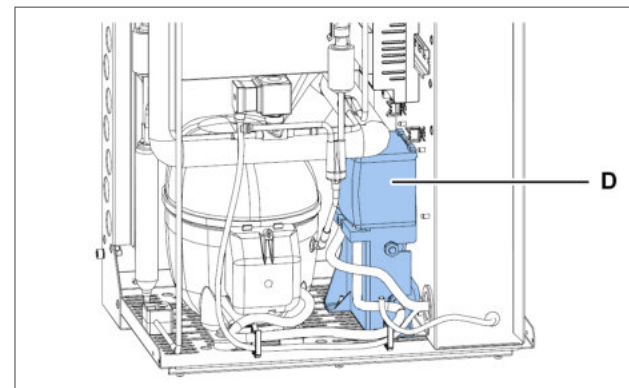


4. Die Schrauben **[D]** lösen und den Kompressor **[E]** entfernen, indem alle Komponenten abzunehmen sind, die seine Entfernung behindern.
5. Den neuen Kompressor einsetzen, indem er mit den Schrauben fixiert und alle anderen Komponenten wieder angebracht werden.
6. Alle Platten wieder anbringen.

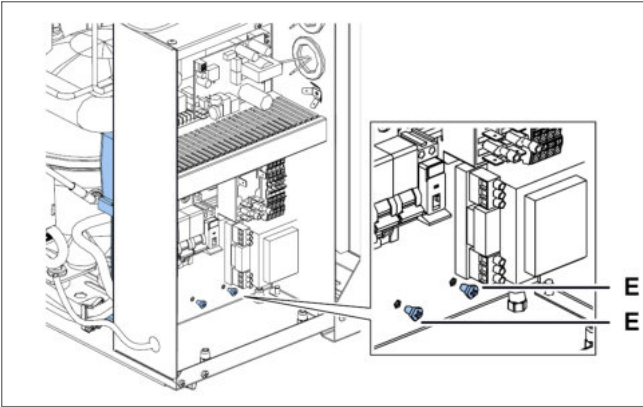
7.6.9 Austausch des Kompressorkastens



1. Seitenplatten **[A]** abnehmen.
2. Frontplatte **[B]** entfernen (siehe "Frontplatte entfernen" auf Seite 28).
3. Platte des Controllers absenken oder, wenn notwendig, entfernen **[C]**.



4. Den Kompressorkasten **[D]** entfernen, indem alle Komponenten abzunehmen sind, die seine Entfernung behindern.



5. Für den Monoblock der Größe 1 x 250 sind die Abdeckung der Schalttafel (siehe "Prüfung oder Austausch der Schalttafelkomponenten" auf der nächsten Seite) und die Schrauben [E] zu entfernen.

7.7 Prüfung oder Austausch von Komponenten des Verdampferteils

7.7.1 Erforderliche Qualifizierungen



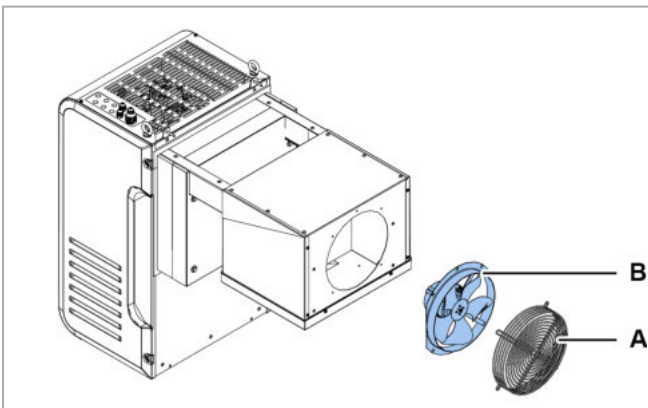
7.7.2 Wann ist die Prüfung oder der Austausch vorzunehmen?

Dieses Verfahren ist durchzuführen, wenn Probleme an den Komponenten des Verdampferteils festgestellt werden (siehe "Fehlerbehebung bei Installation und Betrieb" auf Seite 34).

7.7.3 Warnhinweis

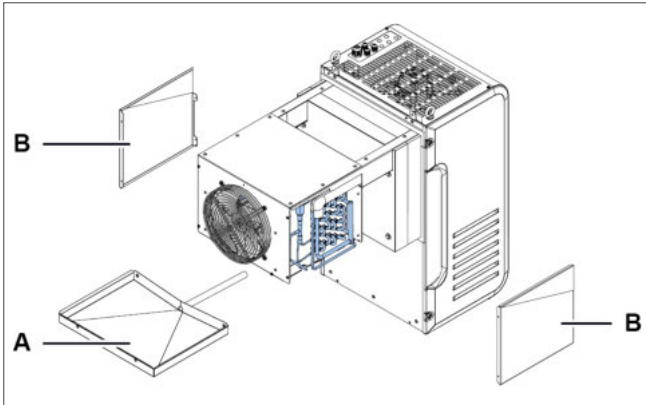
Die Komponenten sind unter der Befolgung der Anweisungen, Häufigkeiten und aller Angaben in diesem Handbuch und der Dokumentation in den Anhängen zu überprüfen oder zu ersetzen. Bei Bedarf ist der Kundendienst von RIVACOLD srl zu kontaktieren.

7.7.4 Prüfung oder Austausch der Lüftungseinheit

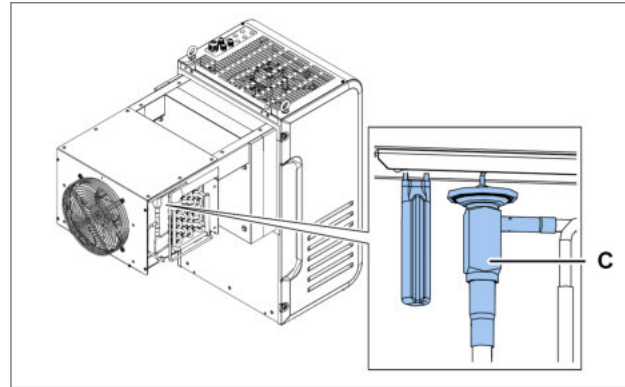


1. Gitter [A] entfernen.
2. Prüfung oder Austausch der Lüftungseinheit des Verdampferteils [B].
3. Das beschädigte Bauteil durch ein Originalersatzteil ersetzen und die beiliegenden Anweisungen befolgen.
4. Den Motor des Ventilators des Kondensators und das Gitter wieder anbringen.

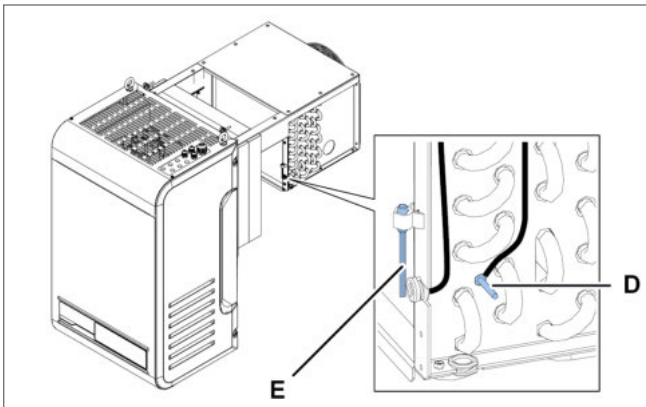
7.7.5 Komponenten prüfen oder austauschen.



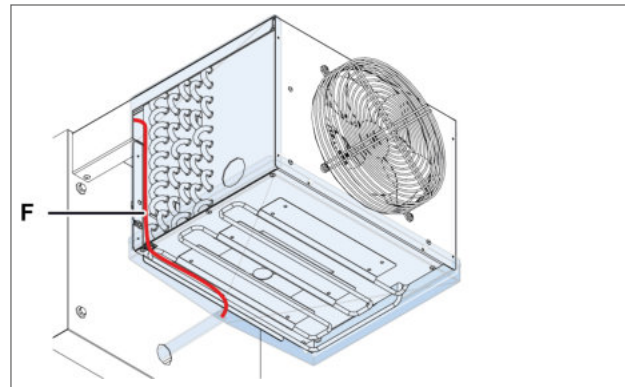
1. Die Verdampferschale [A] muss, wenn sie ausgetauscht werden soll, mit den Seitenplatten [B] entfernt werden.



2. Einspritzventil kontrollieren oder austauschen [C].



3. Den Temperatur-Fühler des gerippten Paktes [D] und den Temperatur-Fühler der Kühlzelle [E] kontrollieren oder austauschen.



4. Ablaufwiderstand [F] kontrollieren oder austauschen.

7.8 Prüfung oder Austausch der Schalttafelkomponenten

7.8.1 Erforderliche Qualifizierungen



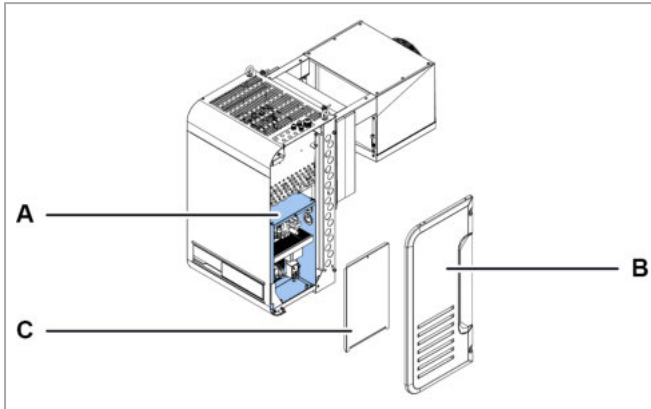
7.8.2 Wann ist die Prüfung oder der Austausch vorzunehmen?

Dieses Verfahren ist durchzuführen, wenn Probleme an den den Komponenten der Schalttafel festgestellt werden (siehe "Fehlerbehebung bei Installation und Betrieb" auf Seite 34).

7.8.3 Warnhinweis

Die Komponenten sind unter der Befolgung der Anweisungen, Häufigkeiten und aller Angaben in diesem Handbuch und der Dokumentation in den Anhängen zu überprüfen oder zu ersetzen. Bei Bedarf ist der Kundendienst von RIVACOLD srl zu kontaktieren.

7.8.4 Auf die Schalttafel zugreifen



1. Für den Zugriff auf die Komponenten der Schalttafel **[A]** sind die rechte Seitenplatte **[B]** und die Platte der Schalttafel **[C]** zu entfernen.
2. Komponente prüfen und austauschen.

8. Diagnose

Dieser Abschnitt umfasst die folgenden Themen:

8.1 Fehlerbehebung bei Installation und Betrieb	34
---	----

8.1 Fehlerbehebung bei Installation und Betrieb

8.1.1 Qualifizierungen



UNTERNEHMEN

8.1.2 Sicherheitshinweise

Falls Wartungsarbeiten erforderlich sind, sind die Anweisungen und alle Hinweise in diesem Handbuch und in den Anhängen zu befolgen. Bei Bedarf ist der Kundendienst von RIVACOLD srl zu kontaktieren.





Bei Wartungsarbeiten immer Schutzhelm, Sicherheitsschuhe und Schutzhandschuhe tragen.

8.1.3 Ursachen und Abhilfen






Der Monoblock schaltet sich nicht ein

Ursache	Abhilfe	Personal
Keine Spannung.	<ul style="list-style-type: none"> • Anschluss an das Stromnetz prüfen. • Prüfen, ob das Stromnetz unter Spannung steht und ob es mit den Angaben auf dem Typenschild übereinstimmt. • Den Zustand der Leistungsschutzschalter an der Maschine kontrollieren. 	
Der Thermo-Schutz des Kompressors hat angesprochen.	Den einwandfreien Zustand und den Aktivierungsstatus des Leitungsschutzschalters des Kompressors an der Maschine prüfen und, falls vorhanden, die Thermosicherung am Kompressor	
Der Anlaufkondensator ist defekt.	Anlaufkondensator austauschen.	
Zustimmung des Controllers zum Kompressor fehlt.	<ul style="list-style-type: none"> • Sollwert (Set) und Differential (diF). • Werkskonfiguration der Einheit hochladen. 	
Die Zustimmung des Controllers liegt vor, aber der Kompressor ist abgeschaltet (OFF).	<ul style="list-style-type: none"> • Verdrahtung des Kompressorrelais auf der Elektronikarte und seinen Aktivierungsstatus überprüfen. Ist das Relais NICHT aktiviert, muss die Elektronikarte ausgetauscht werden • Verdrahtung des Leistungsrelais des Kompressors auf dem Schaltschrank und seinen Aktivierungsstatus überprüfen. Ist das Relais NICHT aktiviert, muss es ausgetauscht werden 	
Beim Elektromotor ist die Wicklung unterbrochen oder kurzgeschlossen	Kompressor austauschen.	


Der Kompressor ist ohne Zustimmung in Betrieb

Ursache	Abhilfe	Personal
Das Kompressorrelais ist auf die Elektronikkarte geklebt.	Elektronikkarte austauschen.	
Das Leistungsrelais des Kompressors ist auf den Schaltschrank geklebt	Leistungsrelais des Kompressors austauschen.	





Der Monoblock arbeitet kontinuierlich oder über lange Zeiträume

Ursache	Abhilfe	Personal
Der Monoblock erreicht NICHT die Temperatur des Sollwerts und das Verdampfergebläse funktioniert NICHT.	<ul style="list-style-type: none"> Liegt die Zustimmung des Controllers NICHT vor, sind die Parameter des Verdampfergebläses zu überprüfen und, wenn erforderlich, die Werkskonfiguration hochzuladen. Wenn die Zustimmung des Controllers vorliegt, ist die Verdrahtung des Gebläses und des Relais auf der Elektronikkarte und ihr Aktivierungsstatus zu überprüfen. Ist das Relais NICHT aktiviert, muss die Elektronikkarte ausgetauscht werden 	 
Der Monoblock erreicht die Temperatur des Sollwerts NICHT	<ul style="list-style-type: none"> Wenn der Verdampfer durch Eis blockiert ist, muss die Abtauung mehrmals manuell aktiviert werden (siehe Handbuch des Controllers), bis der Verdampfer vollständig gereinigt ist. Wenn der Verflüssiger verschmutzt ist, muss er gereinigt werden. Prüfen, ob die Einheit im Hinblick auf die erforderliche Wärmelast richtig bemessen ist. 	   UNTERNEHMEN





Kondenswasser kann NICHT verdampfen (luftgekühlte Version)

Ursache	Abhilfe	Personal
Verdichtungstemperatur zu niedrig.	Aktivieren Sie, wenn möglich, die Begrenzung der Mindesttemperatur der Verdichtung.	





Die Saugleitung und der Kompressor sind vereist

Ursache	Abhilfe	Personal
Es gibt einen Flüssigkeitsrücklauf und das Verdampfergebläse funktioniert NICHT.	<ul style="list-style-type: none"> Liegt die Zustimmung des Controllers NICHT vor, sind die Parameter des Verdampfergebläses zu überprüfen und, wenn erforderlich, die Werkskonfiguration hochzuladen. Wenn die Zustimmung des Controllers vorliegt, ist die Verdrahtung des Gebläses und des Relais auf der Elektronikkarte zusammen mit ihrem Aktivierungsstatus zu überprüfen. Ist das Relais NICHT aktiviert, muss die Elektronikkarte ausgetauscht werden 	 
Es gibt einen Flüssigkeitsrücklauf.	Überhitzungswert im Verdampfer in der Kühlzelle kontrollieren. Beträgt der Wert weniger als 2K, funktioniert das Einspritzventil NICHT und ist in der offenen Stellung verriegelt und muss daher ausgetauscht werden.	 

Der Monoblock kann die Abtauung nicht beenden

Ursache	Abhilfe	Personal
Das Bypassventil des Heißgaskreislaufs ist blockiert.	Überprüfen Sie die Versorgung und die korrekte Öffnung des Ventils am Heißgas-Bypass während der Abtauphase.	 
Das Ventil des Hydraulikkreislaufs ist blockiert (nur wassergekühlte Version).	Überprüfen Sie die Versorgung und das korrekte Schließen des Ventils im Hydraulikkreislauf während der Abtauphase.	 

Wasseraustritt aus dem Verdampferraum / Eisbildung am Kondensatorraum

Ursache	Abhilfe	Personal
Das Ablaufrohr des Verdampferbeckens ist mit Eis verstopft.	Überprüfen Sie die Positionierung des Abgaswiderstands (das Heizteil muss entlang des gesamten Abgasrohrs verlaufen).	
	Prüfen Sie die Funktion des Abgaswiderstandes.	
Die Maschine ist nicht waagrecht aufgestellt.	Überprüfen Sie, ob die Maschine richtig installiert ist, damit das Kondenswasser aus den Leitungen abfließen kann.	 

9. Anhang

Dieser Abschnitt umfasst die folgenden Themen:

9.1 Außerbetriebnahme	37
9.2 Technische Merkmale	38
9.3 Anhänge	41
Konformität	41

9.1 Außerbetriebnahme

9.1.1 Erforderliche Qualifizierungen



9.1.2 Sicherheit



Immer eine Schutzbrille, Sicherheitsschuhe, Schutzhandschuhe und eng am Körper anliegende Kleidung tragen.

GEFAHR!

Explosion/Verbrennung. Vorhandensein von entflammbarem Gas. Bei der Installation sind alle von der aktuellen Gesetzgebung geforderten Vorsichtsmaßnahmen anzuwenden.

Quetschung. Immer Hebezeuge und Hebezubehör mit der für die zu hebende Last geeigneten Tragfähigkeit verwenden und die Hebeanweisungen in dieser Gebrauchsanweisung befolgen.

Sturz von oben. Stets geeignete Mittel und Hilfsmittel verwenden. Für einen sicheren Zugang zum Installationsbereich sorgen. Die Warnhinweise in dieser Bedienungsanleitung befolgen.

Stromschlag. Stets geeignete Mittel und Hilfsmittel verwenden. Die Warnhinweise in dieser Bedienungsanleitung befolgen.

Schneiden oder Abschürfungen. Persönliche Schutzausrüstungen tragen.

9.1.3 Abbau der Maschine

Wenn die Maschine versetzt werden soll oder das Ende ihrer technischen und betrieblichen Lebensdauer erreicht hat, muss sie demontiert werden. Für den Abbau

1. Die Stromquellen abtrennen
2. Die verschiedenen Komponenten ausbauen.
3. Falls erforderlich, transportieren und lagern Sie die Maschine an einem geeigneten Ort zwischen.

9.1.4 Verschrottung der Maschine

Wenn die Maschine das Ende ihrer technischen und betrieblichen Lebensdauer erreicht hat, muss sie verschrottet werden. Richtiges Recycling trägt dazu bei, potenziell negative Folgen für die Umwelt und die Menschen zu vermeiden.

Um die Maschine zu verschrotten, sind die verschiedenen Komponenten auszubauen, nach ihrem Material zu trennen und zu den von der Regierung oder den örtlichen Behörden angegebenen Sammelstellen zu bringen.

9.2 Technische Merkmale

9.2.1 Abmessungen

Die Abmessungen variieren je nach Leistung und unterscheiden sich durch die Größe der Lüftungseinheit der Motorkondensation (siehe "Legende der Codes" auf Seite 2).

9.2.2 Technische Daten Anwendungen mit Durchschnittstemperatur

Größe	BxWxZ51MA05Pxx	BxWxZ51MA10Pxx	BxWxZ51MA20Pxx	BxWx301MA30Pxx	BxWx301MA40Pxx	BxWx302MA50Pxx	BxWx352MA60Pxx	BxWx352MA70Pxx	BxWx352MA80Pxx
Kühzellentemperatur*	1x250								
Wärmeleistungsverlust **	1x350								
Stromaufnahme ***	von -5 bis 15								
Maximaler Strom	von +5 bis +43								
Temperatur Arbeitsumgebung*	von -25 bis +55								
Lagertemperatur	R290								
Kältemittel	3								
Kältemittelfüllung	≤ 0,150 pro Kreis								
GWP	3								
CO ₂ gleichwertig	≤ 0,45								
PS Hp	24								
PS Lp	14,6								
PED-Kategorie	Artikel 4.3								
Kältekreislauf	Hermetisch verschlossen								
Expansionsorgan	Mechanisches Einspritzventil								
Ausführung Defrost	Heißgas								
Ausführung Kompressor	Hermetisch								
Hubraum Kompressor	6,9	12,2	16,8	21,0	27,8	2 x 16,8	2 x 18,7	2 x 21,0	2 x 27,8
Versorgung	230/1/50								
Industriestecker 2P + E	16								
Industriestecker 3P + N + E	16								
Externer thermomagnetischer Schutzschalter (D-Kennlinie)	A	10			16		16 (230/1/50) 10 (400/3/50)		20 (230/1/50) 16 (400/3/50)
Schutzart	IP 20								
Kabellänge Versorgung	2,5								
Kabellänge Kühlzellenbeleuchtung	5								
Kabellänge Tür-Kontaktschalter	2,5								

	BxWx251MA05Pxx	BxWx251MA10Pxx	BxWx251MA20Pxx	BxWx301MA30Pxx	BxWx301MA40Pxx	BxWx302MA50Pxx	BxWx352MA60Pxx	BxWx352MA70Pxx	BxWx352MA80Pxx
Kabellänge BMS					2,5				
Schalldruck (10 m) ^{*)***}	31,4	31,6	31,4	35,5	36,5	34,3	42,7	42,5	43,0
Anzahl und Durchmesser Kondensatorventilator		1x254			1x300			1x350	
Luftdurchfluss Kondensator		600			1200			2540	
Anzahl und Durchmesser Ventilator Verdampfer		1x200			2x200			1x350	
Luftdurchfluss Verdampfer		500			1000			2740	
Luftwurf Verdampfer			6,5			8			
Maschinenabmessungen (BxTxH)		421x876x728		671x976x828		711x1255x828			
Gesamtgewicht WT	55	59	60	83	90	105	124	124	135
Gesamtgewicht WT ohne Verpackung	43	47	48	61	68	83	95	95	106
Gesamtgewicht WS	54	58	58	81	87	103	121	121	132
Gesamtgewicht WS ohne Verpackung	42	46	47	59	65	81	92	92	103

Anmerkung (*): Bei einer Kühzellentemperatur = +15°C beträgt die maximale Umgebungstemperatur 38°C.

Anmerkung (**): Werte gemessen bei Umgebungstemperatur = 32 °C und Kühzellentemperatur TN = 0 °C BT = -20 °C.

Anmerkung (***) : Werte gemessen bei Verdichtungstemperatur = 50 °C und Verdampfungstemperatur TN = -10 °C BT = -30 °C.

Anmerkung (****): Die Schalldruckpegel werden aus dem Schalldruckpegel abgeleitet, wobei von einer halbkugelförmigen Messfläche im Freifeld ohne erkennbare Reflexionseffekte ausgegangen wird und die Quelle als omnidirektional betrachtet wird. Es wird davon ausgegangen, dass die zu messende Maschine auf dem Boden steht und dieser die einzige reflektierende Fläche darstellt.

9.2.3 Technische Daten Anwendungen mit niedriger Temperatur

Größe	BxWx251LA10Pxx	BxWx251LA20Pxx	BxWx301LA30Pxx	BxWx301LA40Pxx	BxWx302LA50Pxx	BxWx352LA60Pxx	BxWx352LA70Pxx
Kühzellentemperatur	1x250			1x300			1x350
Wärmeleistungsverlust *			von -25 bis -5				
Stromaufnahme **	W	1213	1654	1865	2138	2733	3829
	W	650	910	940	1090	1295	1800
Maximaler Strom	A	3,5	5	5,1	5,9	7,1 (230/1/50) 2,3 (400/3/50)	9,8 (230/1/50) 3,3 (400/3/50)
	A	5,9	8,3	8,7	10,5	12,4 5,4	16,5 7,1
Temperatur Arbeitsumgebung	°C				von +5 bis +43		
Lagertemperatur	°C				von -25 bis +55		
Kältemittel	-				R290		
Kältemittelfüllung	kg				≤ 0,150 pro Kreis		
GWP	-				3		
CO ₂ gleichwertig	t CO ₂						≤ 0,9
PS Hp	bar (g)				24		
PS Lp	bar (g)				146		
PED-Kategorie	-				Artikel 4.3		
Kältekreislauf	-				Hermetisch verschlossen		
Expansionsorgan	-				Mechanisches Einspritzventil		

	BxWx251LA10Pxx	BxWx251LA20Pxx	BxWx301LA30Pxx	BxWx301LA40Pxx	BxWx302LA50Pxx	BxWx352LA60Pxx	BxWx352LA70Pxx
Ausführung Defrost	-			Heißgas			
Ausführung Kompressor	-			Hermetisch			
Hubraum Kompressor	cm3	18,7	27,8	33,4	2 x 21	2 x 27,8	2 x 33,4
Versorgung	V-/Hz	230/1/50				230/1/50 oder 400/3/50	
Industriestecker 2P + E	A		16				32
Industriestecker 3P + N + E	A					16	
Externer thermomagnetischer Schutzschalter (D-Kennlinie)	A	10	16		16 (230/1/50) 10 (400/3/50)		20 (230/1/50) 16 (400/3/50)
Schutzart	-			IP 20			
Kabellänge Versorgung	m			2,5			
Kabellänge Kühlzellenbeleuchtung	m			5			
Kabellänge Tür-Kontaktschalter	m			2,5			
Kabellänge Tür-Widerstand	m			2,5			
Kabellänge BMS	m			2,5			
Schalldruck (10 m) ^{*,**}	dB(A)	31,3	32,8	35,5	35,3	42,3	42,5
Anzahl und Durchmesser Kondensatorventilator	-	1x254		1x300			1x350
Luftdurchfluss Kondensator	m3/h	600		1200			2540
Anzahl und Durchmesser Ventilator Verdampfer	-	1x200		2x200			1x350
Luftdurchfluss Verdampfer	m3/h	500		1000			2740
Luftwurf Verdampfer	m		6,5				8
Maschinenabmessungen (BxTxH)	mm	421x876x728		671x976x828			711x1255x828
Gesamtgewicht WT	kg	60	68	89	106	134	135
Gesamtgewicht WT ohne Verpackung	kg	48	56	67	84	105	106
Gesamtgewicht WS	kg	58	66	86	103	130	131
Gesamtgewicht WS ohne Verpackung	kg	46	54	64	81	101	102

Anmerkung (*): Werte gemessen bei Umgebungstemperatur = 32 °C und Kühlzelltemperatur TN = 0 °C BT = -20 °C.

Anmerkung (**): Werte gemessen bei Verdichtungstemperatur = 50 °C und Verdampfungstemperatur TN = -10 °C BT = -30 °C.

Anmerkung (***): Die Schalldruckpegel werden aus dem Schalleistungspegel abgeleitet, wobei eine halbkugelförmige Messfläche im Freifeld ohne erkennbare Reflexionseffekte angenommen wird und die Quelle als omnidirektional betrachtet wird. Es wird davon ausgegangen, dass die zu messende Maschine auf dem Boden steht und dieser die einzige reflektierende Fläche darstellt.

9.3 Anhänge

9.3.1 Dem Handbuch beigefügte Dokumente

- Konformitätserklärung
- Schaltplan des Monoblocks
- Kälte Schemata
- Handbuch für den Controller

Konformität

Konformitätserklärung

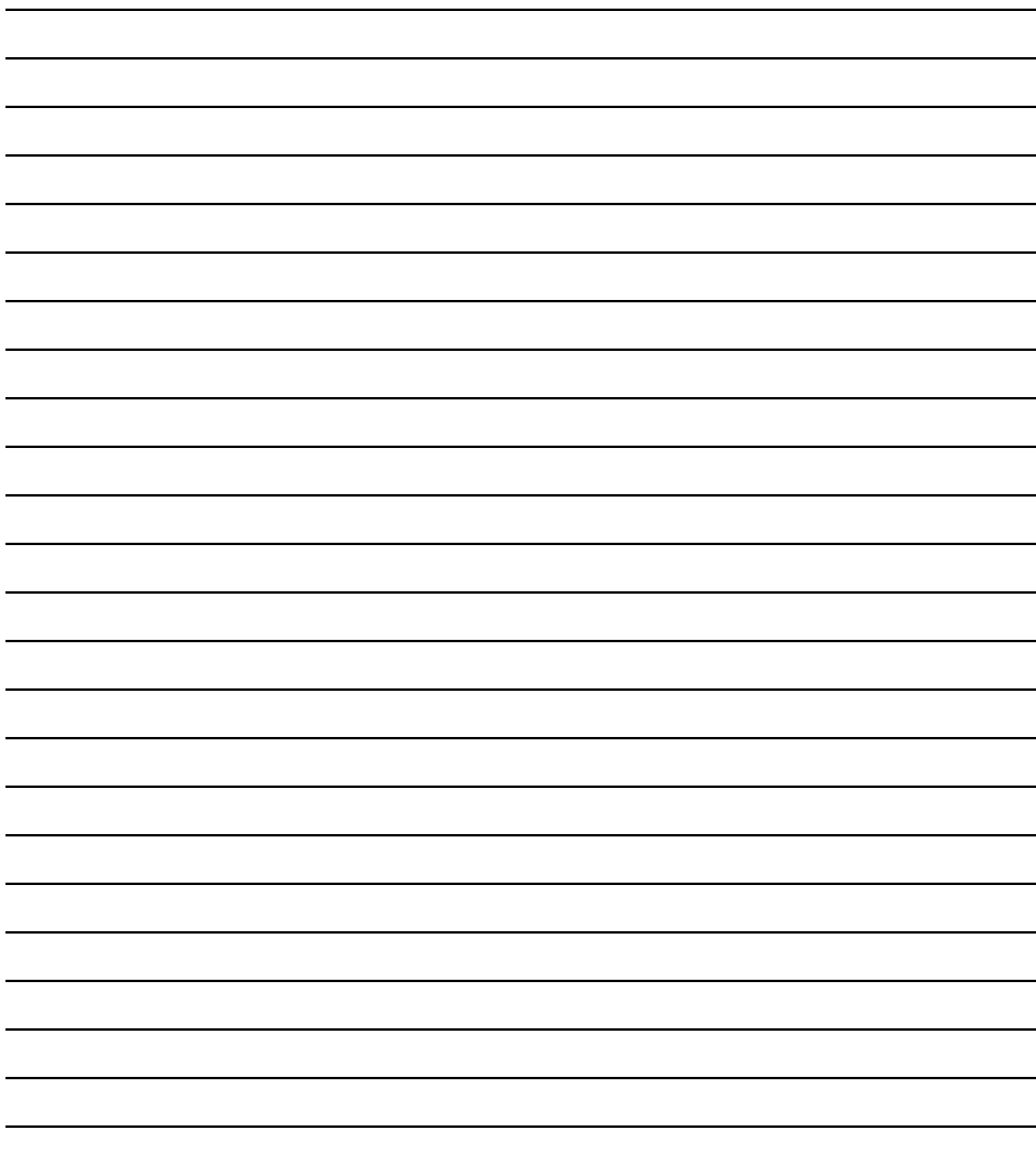
Konformität



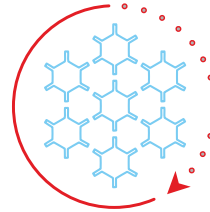
Richtlinien Verzeichnis der Richtlinien, mit denen das Produkt für konform erklärt wird:

- 2014/68/EU (Richtlinie über Druckgeräte)
- 2014/35/EU (Niederspannungsrichtlinie)
- EMV 2014/30/EU (Richtlinie über elektromagnetische Verträglichkeit)
- 2006/42/EG (Maschinenrichtlinie)
- RED 2014/53/EU (Funkanlagen-Richtlinie)

Anmerkung: Das Original der Konformitätserklärung liegt der Maschine bei.



KÜHLZELLE24



Weitere [Informationen](#), [Bilder](#), [Anleitungen](#) und [Preise](#) zu diesen [Rivacold Kühl- und Tiefkühlaggregaten](#), sowie vielen weiteren Produkten finden Sie bei Ihrem Fachhändler Kühlzelle24.

RIVACOLD
MASTERING COLD



RIVACOLD srl
Fraz. Montecchio - via Sicilia, 7
61022 Vallefoglia (PU)
Italien

www.rivacold.com
info@rivacold.com
Tel. +39 0721 919911
Fax +39 0721 490015

BEST W R290
© 2024 RIVACOLD srl