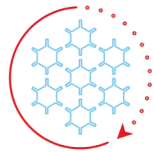




INDIKATIVES PRODUKTBILD

## KÜHLZELLE24



Weitere [Informationen](#), [Bilder](#), [Anleitungen](#) und [Preise](#) zu diesem Rivacold Kühlaggregat, sowie vielen weiteren Produkten finden Sie bei Ihrem Fachhändler Kühlzelle24.

### Produktblatt

Code	BYWS301MA30P11
Gas	R290
Anwendung	MBP
Serie	BYWS
Erweiterung	Ventil
Austausch	Luft
Nettogewicht	59 kg
Bruttogewicht	81 kg
Ped	0
Geräusentwicklung	35.60 dBA 10m
Abtauung	Heißes Gas
Montage	Wand
Ausführung	Kompakt
Version	Überschnitten

### Kompressor

Nr. Kompressoren	1
Ausführung Kompressor	Hermetisch
Marke Kompressor	EMBRACO
Spannung Kompressor	230/1/50
Hubraum Kompressor	21.00 cm <sup>3</sup>

### Kondensator

Nr. Gebläse	1
Durchmesser Gebläse	300 mm
Luftdurchsatz Kondensator	1200 m <sup>3</sup> /h

### Verdampfer

Nr. Gebläse	2
Durchmesser Gebläse	200 mm
Luftpfeil	6.50 m
Luftdurchsatz Verdampfer	1000 m <sup>3</sup> /h

### Absorptionen

Leistungsaufnahme	940 W
Stromaufnahme	5.10 A
Maximalstrom	8.50 A

### Abmessungen

Breite	671 mm
Tiefe	975 mm
Höhe	828 mm
Breite Verpackung	765 mm
Verpackungstiefe	1070 mm
Höhe Verpackung	980 mm

## Tabelle Kühlleistung – BYWS301MA30P11 – Kältemittel: R290

Umgebungstemperatur	Zelltemperatur	Zellvolumen	Ausbeute	Beschränkungen
25 °C	-5 °C	16.40 m <sup>3</sup>	1524 W	-
25 °C	0 °C	25.10 m <sup>3</sup>	1756 W	-
25 °C	5 °C	38.50 m <sup>3</sup>	2006 W	-
25 °C	10 °C	61.30 m <sup>3</sup>	2270 W	-
25 °C	15 °C	101.00 m <sup>3</sup>	2546 W	-
32 °C	-5 °C	11.20 m <sup>3</sup>	1427 W	-
32 °C	0 °C	18.40 m <sup>3</sup>	1645 W	-
32 °C	5 °C	28.30 m <sup>3</sup>	1878 W	-
32 °C	10 °C	44.60 m <sup>3</sup>	2124 W	-
32 °C	15 °C	74.40 m <sup>3</sup>	2378 W	-
38 °C	-5 °C	8.40 m <sup>3</sup>	1338 W	-
38 °C	0 °C	12.30 m <sup>3</sup>	1543 W	-
38 °C	5 °C	20.70 m <sup>3</sup>	1761 W	-
38 °C	10 °C	32.50 m <sup>3</sup>	1989 W	-
38 °C	15 °C	53.40 m <sup>3</sup>	2225 W	-
43 °C	-5 °C	6.50 m <sup>3</sup>	1261 W	-
43 °C	0 °C	9.30 m <sup>3</sup>	1454 W	-
43 °C	5 °C	14.70 m <sup>3</sup>	1658 W	-
43 °C	10 °C	24.00 m <sup>3</sup>	1870 W	-
43 °C	15 °C	38.70 m <sup>3</sup>	2088 W	Bei Troom > 10°C, Max Tamb =+38°C

### Werte beziehen sich auf:

Sauggasttemperatur : +20°C

Unterkühlung : 0K

Überhitzung : 100%

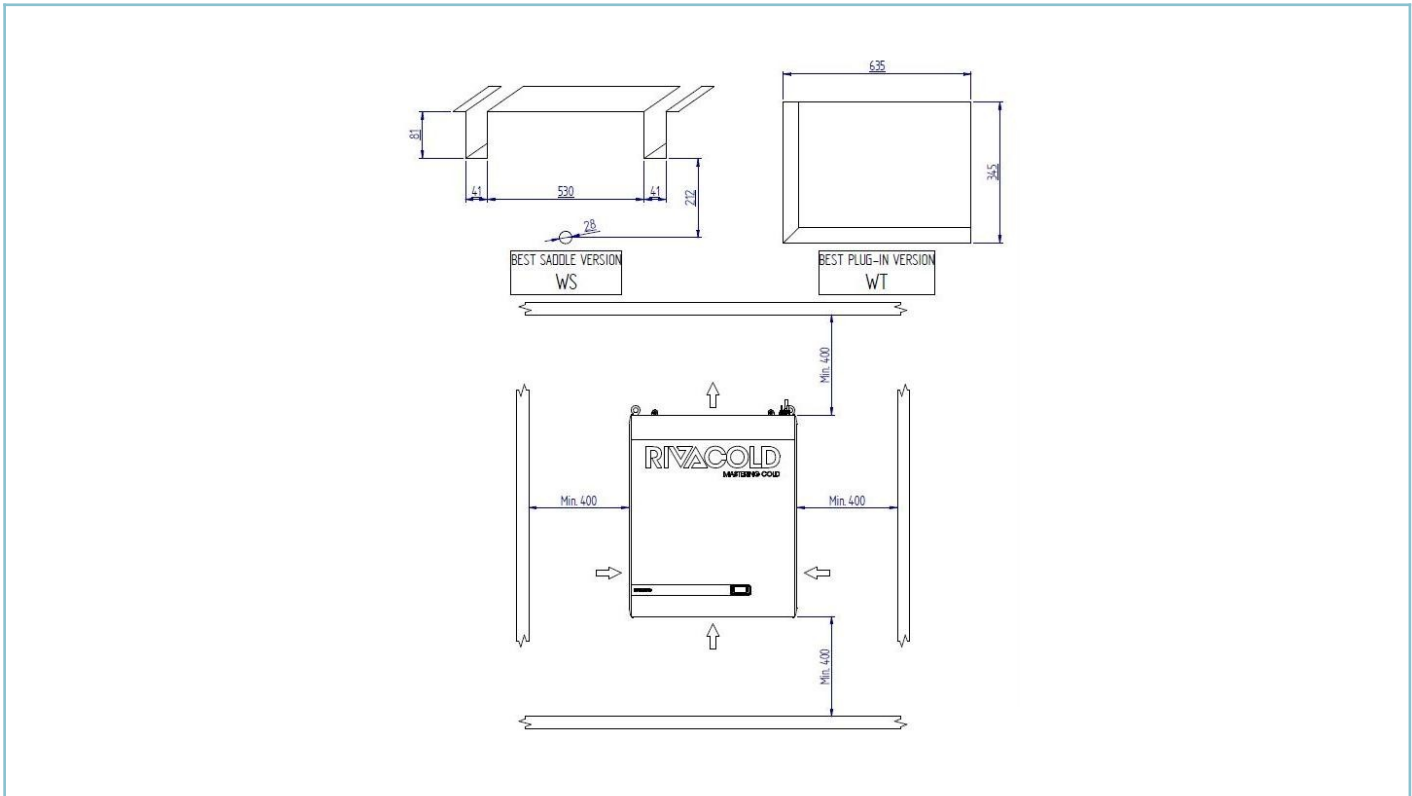
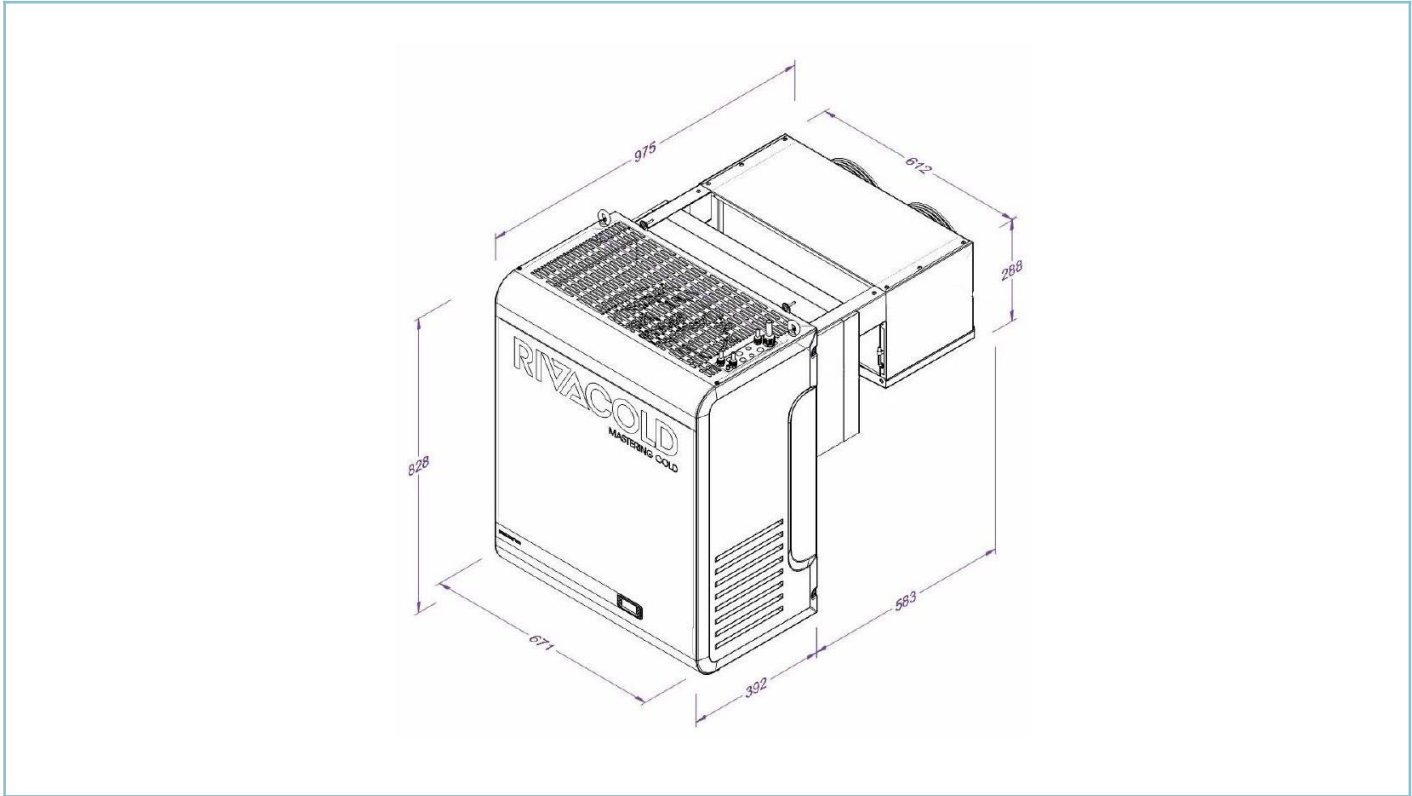
Stromaufnahme Verdichter

To -5°C (HT); Tc +50°C

To -10°C (MT); Tc +50°C

To -30°C (LT); Tc +50°C

## Technische Zeichnungen – BYWS301MA30P11





INDIKATIVES PRODUKT-BILD

- **Hauptbauteile mechanik**
  - Hermetische Verdichter mit thermischem Überlastungsschutz
  - Kondensator mit Ø5mm-Rohren mit interner schraubenförmiger Riffelung
  - Verdampfer mit Ø5/16"-Rohren mit interner schraubenförmiger Riffelung
  - Elektronische Ventilatoren sowohl am Verflüssiger als auch am Verdampfer
  - Mechanisches Thermostatventil als Standard in der gesamten Baureihe
  - Abtauung mit Heißgas
  - Verdunstungsschale für Tauwasser
  - Kältemittelfüllung R290 ≤ 150g pro Kreislauf
- **Steuerschaltkreis und elektrik**
  - Sicherheitsdruckschalter auf der Hochdruckseite
  - Verkabelter Türmikroschalter mit Kabel L=2,5
  - Türwiderstandskabel bei Modellen NT (L = 2,5 m)
  - LED-Zellenleuchte mit Kabel L= 5m
  - Stromversorgungskabel L= 2,5 m mit verdrahtetem elektrischen Stecker
  - Industriestecker (2P + E oder 3P + N + E) 16 A
  - Industriestecker (2P + E) 32 A nur bei BEWx352MA80P11 und BEWx352LA60P11
- **ELEKTRONISCHE STEUERUNG**
  - Elektronische Steuerung auch kundenspezifisch programmierbar
  - Anschlusskabel für BMS (RTU Modbus Protokoll) L=5 m
  - Steuerung am Gerät
- **AUFBAU**
  - Selbsttragender Rahmen aus verzinktem Blech
  - Leicht abbaubare Verkleidung für schnellen Zugang zu den Komponenten im Falle einer Inspektion oder Wartung
  - Befestigungssatz bestehend aus Schrauben und Unterlegscheiben zur Befestigung des Monoblocks an der Zellenwand und Dichtungsmörtel in Streifen zur Isolierung
- **ZUBEHÖR**
  - Puffersatz im Lieferumfang für Huckepackaggregat (WS): 100mm, 150mm, 200mm
  - Kit Verlängerungskabel in 5 m und 10 m Länge (Licht, Türrahmenheizung, Türkontaktschalter)
  - Vorbereitung Master & Slave (5m Kable)