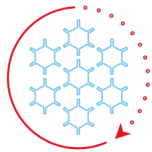




INDIKATIVES PRODUKTBILD

KÜHLZELLE24



Weitere Informationen, Bilder, Anleitungen und Preise zu diesem Rivacold Kühlaggregat, sowie vielen weiteren Produkten finden Sie bei Ihrem Fachhändler Kühlzelle24.

Produktblatt

Code	BYWS352MA60P12
Gas	R290
Anwendung	MBP
Serie	BYWS
Erweiterung	Ventil
Austausch	Luft
Nettogewicht	92 kg
Bruttogewicht	121 kg
Ped	0
Geräusentwicklung	39.20 dBA 10m
Abtauung	Heißes Gas
Montage	Wand
Ausführung	Kompakt
Version	Überschnitten

Kompressor

Nr. Kompressoren	2
Ausführung Kompressor	Hermetisch
Marke Kompressor	EMBRACO
Spannung Kompressor	400/3/50
Hubraum Kompressor	2 X 18,7 cm ³

Kondensator

Nr. Gebläse	1
Durchmesser Gebläse	350 mm
Luftdurchsatz Kondensator	2540 m ³ /h

Verdampfer

Nr. Gebläse	1
Durchmesser Gebläse	350 mm
Luftpfeil	8.00 m
Luftdurchsatz Verdampfer	2740 m ³ /h

Absorptionen

Leistungsaufnahme	1680 W
Stromaufnahme	3.00 A
Maximalstrom	5.70 A

Abmessungen

Breite	711 mm
Tiefe	1254 mm
Höhe	828 mm
Breite Verpackung	840 mm
Verpackungstiefe	1370 mm
Höhe Verpackung	980 mm

Tabelle Kühlleistung – BYWS352MA60P12 – Kältemittel: R290

Umgebungstemperatur	Zelltemperatur	Zellvolumen	Ausbeute	Beschränkungen
25 °C	-5 °C	36.30 m ³	2850 W	-
25 °C	0 °C	53.50 m ³	3291 W	-
25 °C	5 °C	80.30 m ³	3768 W	-
25 °C	10 °C	124.00 m ³	4277 W	-
25 °C	15 °C	203.00 m ³	4814 W	-
32 °C	-5 °C	28.10 m ³	2670 W	-
32 °C	0 °C	41.50 m ³	3085 W	-
32 °C	5 °C	62.20 m ³	3533 W	-
32 °C	10 °C	96.10 m ³	4009 W	-
32 °C	15 °C	156.00 m ³	4509 W	-
38 °C	-5 °C	21.60 m ³	2507 W	-
38 °C	0 °C	32.30 m ³	2900 W	-
38 °C	5 °C	48.40 m ³	3321 W	-
38 °C	10 °C	74.10 m ³	3766 W	-
38 °C	15 °C	118.00 m ³	4231 W	-
43 °C	-5 °C	16.80 m ³	2367 W	-
43 °C	0 °C	25.30 m ³	2738 W	-
43 °C	5 °C	37.90 m ³	3134 W	-
43 °C	10 °C	58.00 m ³	3552 W	-
43 °C	15 °C	91.90 m ³	3987 W	Bei Troom > 10°C, Max Tamb =+38°C

Werte beziehen sich auf:

Sauggasttemperatur : +20°C

Unterkühlung : 0K

Überhitzung : 100%

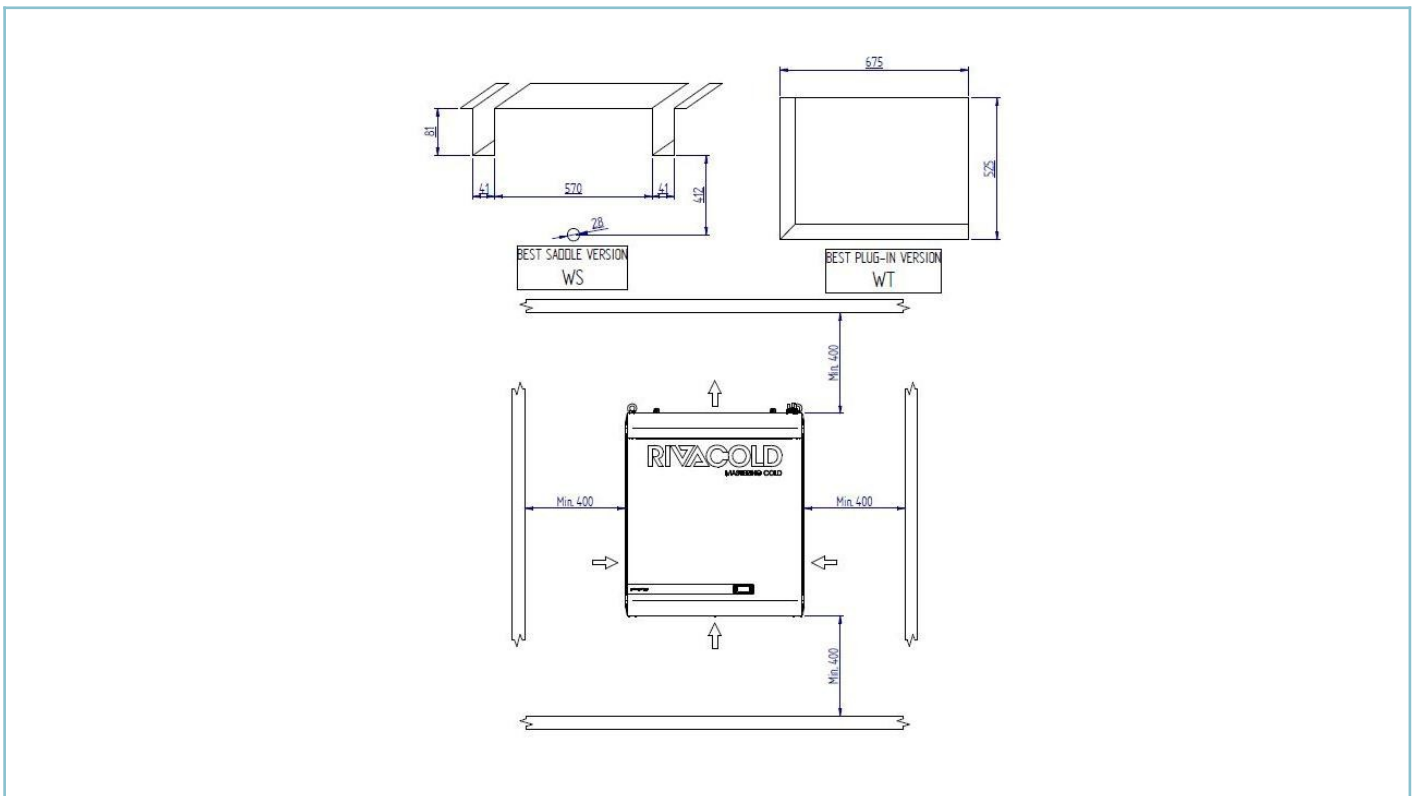
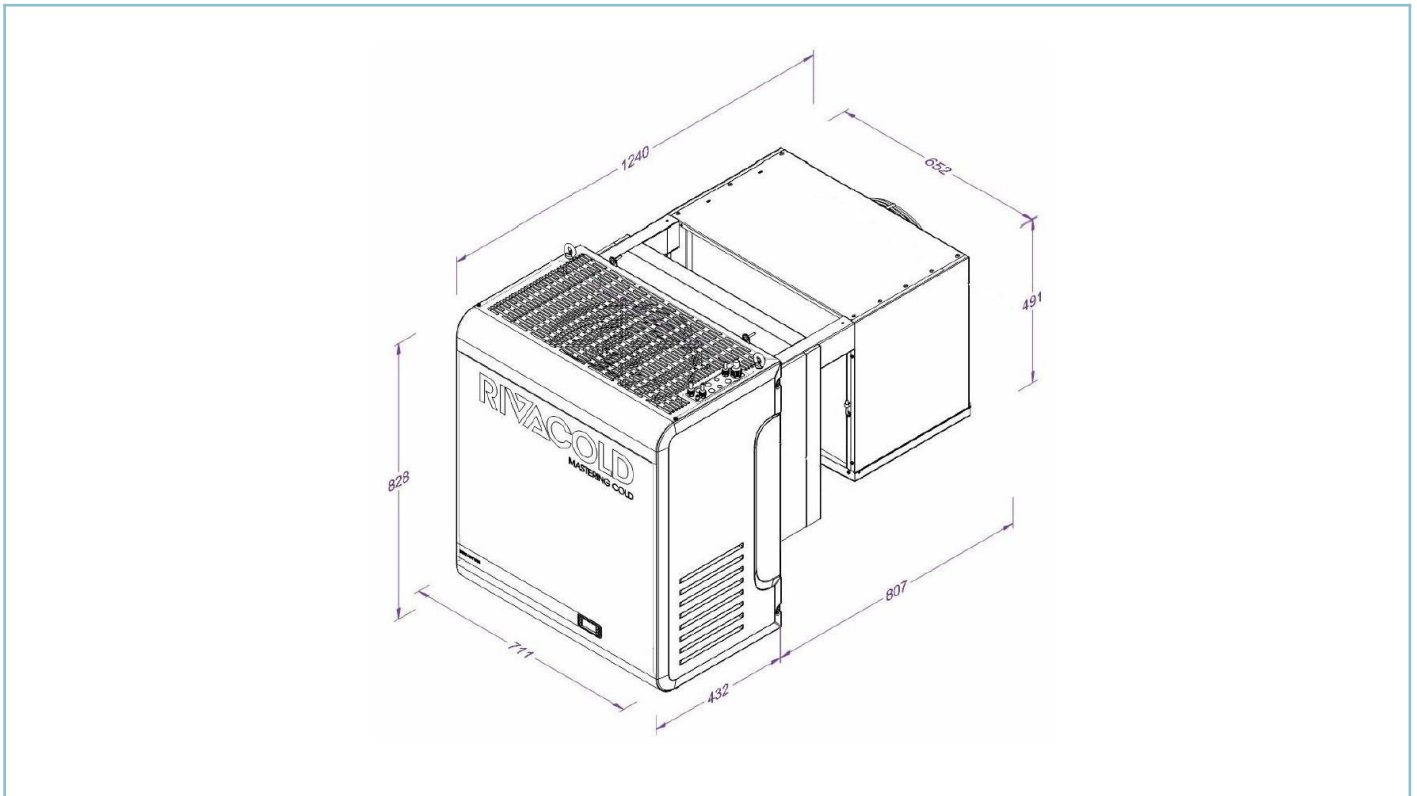
Stromaufnahme Verdichter

To -5°C (HT); Tc +50°C

To -10°C (MT); Tc +50°C

To -30°C (LT); Tc +50°C

Technische Zeichnungen – BYWS352MA60P12





INDIKATIVES PRODUKT-BILD

- **Hauptbauteile mechanik**
 - Hermetische Verdichter mit thermischem Überlastungsschutz
 - Kondensator mit Ø5mm-Rohren mit interner schraubenförmiger Riffelung
 - Verdampfer mit Ø5/16"-Rohren mit interner schraubenförmiger Riffelung
 - Elektronische Ventilatoren sowohl am Verflüssiger als auch am Verdampfer
 - Mechanisches Thermostatventil als Standard in der gesamten Baureihe
 - Abtauung mit Heißgas
 - Verdunstungsschale für Tauwasser
 - Kältemittelfüllung R290 ≤ 150g pro Kreislauf
- **Steuerschaltkreis und elektrik**
 - Sicherheitsdruckschalter auf der Hochdruckseite
 - Verkabelter Türmikroschalter mit Kabel L=2,5
 - Türwiderstandskabel bei Modellen NT (L = 2,5 m)
 - LED-Zellenleuchte mit Kabel L= 5m
 - Stromversorgungskabel L= 2,5 m mit verdrahtetem elektrischen Stecker
 - Industriestecker (2P + E oder 3P + N + E) 16 A
 - Industriestecker (2P + E) 32 A nur bei BEWx352MA80P11 und BEWx352LA60P11
- **ELEKTRONISCHE STEUERUNG**
 - Elektronische Steuerung auch kundenspezifisch programmierbar
 - Anschlusskabel für BMS (RTU Modbus Protokoll) L=5 m
 - Steuerung am Gerät
- **AUFBAU**
 - Selbsttragender Rahmen aus verzinktem Blech
 - Leicht abbaubare Verkleidung für schnellen Zugang zu den Komponenten im Falle einer Inspektion oder Wartung
 - Befestigungssatz bestehend aus Schrauben und Unterlegscheiben zur Befestigung des Monoblocks an der Zellenwand und Dichtungsmörtel in Streifen zur Isolierung
- **ZUBEHÖR**
 - Puffersatz im Lieferumfang für Huckepackaggregat (WS): 100mm, 150mm, 200mm
 - Kit Verlängerungskabel in 5 m und 10 m Länge (Licht, Türrahmenheizung, Türkontaktschalter)
 - Vorbereitung Master & Slave (5m Kable)