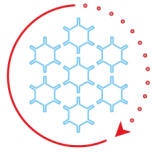




INDIKATIVES PRODUKTBILD

## KÜHLZELLE24



Weitere [Informationen](#), [Bilder](#), [Anleitungen](#) und [Preise](#) zu diesem Rivacold Tiefkühlaggregat, sowie vielen weiteren Produkten finden Sie bei Ihrem Fachhändler Kühlzelle24.

### Produktblatt

Code	SFL006P001
Gas	R290
Anwendung	LBP
Serie	SF
Erweiterung	Kapillare
Austausch	Luft
Nettogewicht	52 kg
Ped	0
Abtauung	Heißes Gas
Montage	Decke
Ausführung	Kompakt

### Kompressor

Nr. Kompressoren	1
Ausführung Kompressor	Hermetisch
Marke Kompressor	EMBRACO
Spannung Kompressor	220-240/1/50

### Kondensator

Nr. Gebläse	1
Durchmesser Gebläse	300 mm
Luftdurchsatz Kondensator	886 m³/h

### Verdampfer

Nr. Gebläse	1
Durchmesser Gebläse	200 mm
Geschwindigkeit Verdampfer	Niedrige Geschwindigkeit
Luftpfeil	3.00 m
Luftdurchsatz Verdampfer	578 m³/h

### Absorptionen

Leistungsaufnahme	588 W
Stromaufnahme	3.37 A
Maximalstrom	7.00 A

### Abmessungen

Breite	700 mm
Tiefe	880 mm
Höhe	520 mm

## Tabelle Kühlleistung – SFL006P001 – Kältemittel: R290

Umgebungstemperatur	Zelltemperatur	Zellvolumen	Ausbeute
25 °C	-25 °C	4.00 m <sup>3</sup>	763 W
25 °C	-20 °C	5.90 m <sup>3</sup>	916 W
25 °C	-15 °C	7.80 m <sup>3</sup>	1083 W
32 °C	-25 °C	3.70 m <sup>3</sup>	723 W
32 °C	-20 °C	5.40 m <sup>3</sup>	873 W
32 °C	-15 °C	7.00 m <sup>3</sup>	1037 W
43 °C	-25 °C	3.00 m <sup>3</sup>	660 W
43 °C	-20 °C	4.60 m <sup>3</sup>	805 W
43 °C	-15 °C	5.90 m <sup>3</sup>	963 W

**Werte beziehen sich auf:**

Sauggasttemperatur : +0°C (LT) e +20°C (HT)

Unterkühlung : 0K

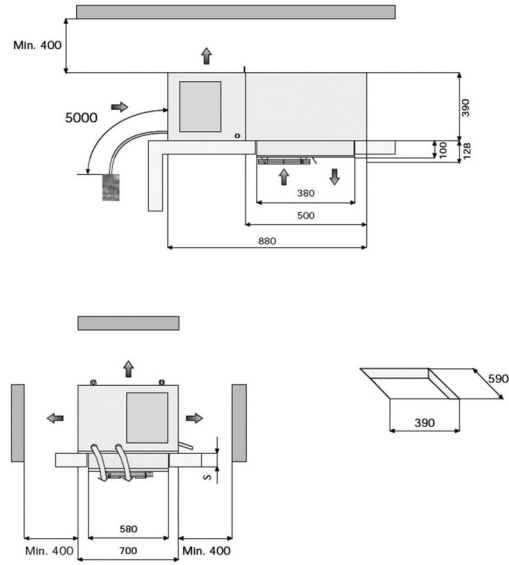
Überhitzung : 100%

Stromaufnahme Verdichter

To -10°C (HT/MT); Tc +50°C

To -30°C (LT); Tc +50°C

Technische Zeichnungen – SFL006P001





INDIKATIVES PRODUKTBIID

- **ALLGEMEINE MERKMALE**
- Ein selbsttragendes Gehäuse aus elektroverzinktem Blech mit Epoxidpulver-Beschichtung. Die Frontseite des Gehäuses ist leicht zu öffnen. Dadurch sind die Komponenten bei Inspektion oder Wartung schnell zugänglich;
- Hermetische Verdichter mit thermischem Überlastungsschutz
- Verdampfer als Cu/Alu-Lamellenwärmetauscher
- Kondensator mit Ø5mm-Rohren mit interner schraubenförmiger Riffelung
- Luftgekühlte Kondensatoren standard, wassergekühlt auf Anfrage
- Automatische Abtauung mit programmierbaren Intervallen und Dauer
- Elektronische Steuerung auch kundenspezifisch programmierbar
- Schaltschrank lose
- Elektronische Steuerung
- Hochdruckpressostat
- Schaltschrank, lose mit 5m Anschlußkabel
- Türkontaktschalter mit Kabel 2,5m
- Verdunstungsschale für Tauwasser
- Türrahmenheizungsanschluss für Ausführungen LBP mit Kabel 2,5m
- Netzkabel (L=2,5m)
- Befestigungskit und Überlaufrohr
- Inklusiv Verpackung