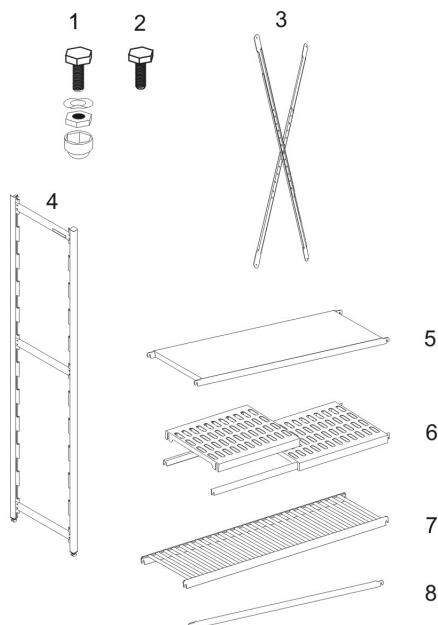


# Montage- und Betriebsanleitung | Assembly Instructions

Instructions de montage

## Aluminium-Standregal | Aluminium Shelving System | Étagère en aluminium

Standard-Montageteile  
Standard assembly parts  
Pièces de montage standard



**(D)**

- 1 Mittelschraube, Kreuzverstrebung
- 2 Befestigungsteile, Kreuzverstrebung
- 3 Kreuzverstrebung
- 4 Regalständer
- 5 geschlossene Auflage
- 6 Kunststoffrostauflage
- 7 Rostauflage Aluminium
- 8 Trägerholm

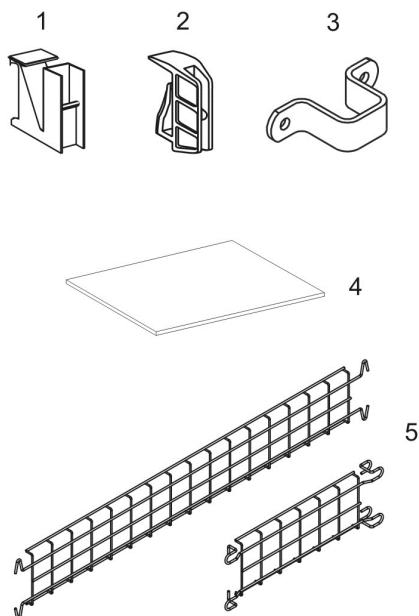
**(GB)**

- 1 Middle screw, cross brace
- 2 Fastening elements, cross brace
- 3 Cross brace
- 4 Uprights
- 5 Solid shelf
- 6 Plastic grid shelf
- 7 Aluminium grid shelf
- 8 Supporting bar

**(F)**

- 1 Vis centrale, entretoise
- 2 Pièces de fixation entretoise
- 3 Entretoise
- 4 Support d'étagère
- 5 Surface d'étagère fermée
- 6 Surface d'étagère en grille imprimée
- 7 Surface d'étagère à grille en aluminium
- 8 Barre de renfort

Optionale Montageteile  
Optional assembly parts  
Pièces de montage optionnelles



**(D)**

- 1 Verbinder für Kunststoffrostauflagen
- 2 Verbinder für geschlossene Auflagen und Blechrostauflagen
- 3 Wandhalterung
- 4 Bodendruckverteilungsplatte
- 5 Durchschub- und Seitensicherung

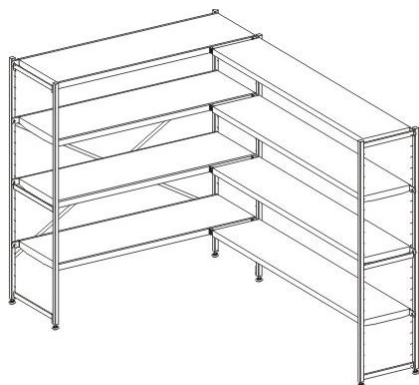
**(GB)**

- 1 Connector for plastic grid shelves
- 2 Connector for solid shelves and metal grid shelves
- 3 Wall bracket
- 4 Ground pressure distribution plate
- 5 Slide and side protectors

**(F)**

- 1 Connecteur pour surface d'étagère en grille imprimée
- 2 Connecteur pour supports fermés et surfaces d'étagère ajourée
- 3 Support mural
- 4 Plaque de compensation pour le sol
- 5 Protection pour le glissement et les côtés

Montagehinweise  
 Assembly notes  
 Consignes de montage



**(D)**  
 Beachten Sie unbedingt die Angaben des beiliegenden Merkblattes!  
 Folgen Sie den Montageschritten in der vorgegebenen Reihenfolge und beachten Sie die Sicherheitshinweise und die für Ihre Tätigkeit geltenden Arbeitsschutzvorgaben.

Beachten Sie die vorgegebenen Mindestmaße.

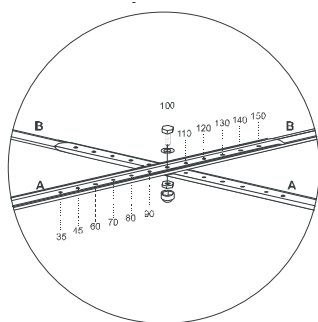
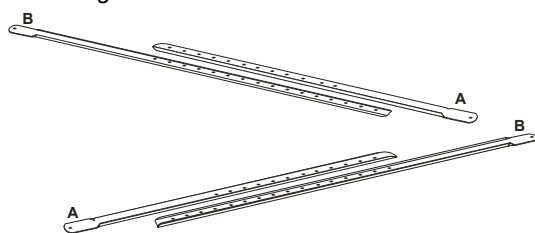
**(GB)**  
 Please observe the information given in the attached leaflet!  
 Proceed with the assembly steps in the indicated sequence and comply with the safety instructions and safety at work regulations valid for your activities.

Pay attention to the given minimum dimensions.

**(F)**  
 Respectez absolument les indications de la notice jointe !  
 Veuillez suivre les étapes de montage dans l'ordre indiqué et respectez les consignes de sécurité et les règles relatives à la protection du travail en vigueur pour votre activité.

Respectez les mesures minimales indiquées.

**1** Zusammenbau der Kreuzstrebe  
 Assembly of cross braces  
 Assemblage de l'entretoise



**(D)**  
 Montieren Sie zunächst die 4teilige Kreuzverstrebung und beachten Sie dabei die Breite des zu montierenden Regalfeldes. Die entsprechenden Markierungen finden Sie direkt auf den Strebenteilen. Bei der Montage achten Sie auch unbedingt darauf, dass die mit **A** markierten Teile in den mit **B** markierten Strebenteilen liegen.

Befestigen Sie die Strebenteile mit den mitgelieferten Montageteilen.

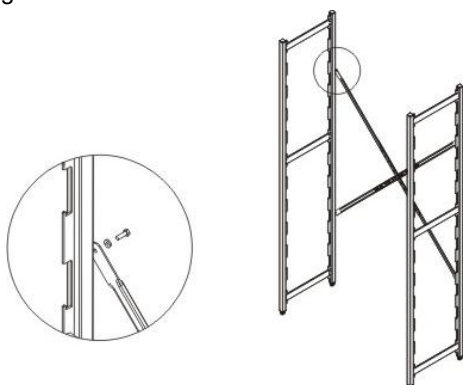
**(GB)**  
 Primarily, assemble the 4-part cross braces, taking into consideration the width of the shelf bay required to be installed. You will find the corresponding markings directly on the braces. During the assembly, please make sure that the parts with **A** marking are slid into the parts with **B** marking.

Fix the parts of the braces with the delivered assembly parts.

**(F)**  
 Montez d'abord l'entretoise à 4 pièces et ce faisant, respectez la largeur du plan d'étagère à monter. Vous trouverez les marquages correspondants directement sur les pièces. Lors du montage, veuillez absolument à ce que les pièces marquées avec **A** soient installées dans les pièces marquées avec un **B**.

Fixez les pièces de support avec les pièces de montage fournies.

**2** Montage der Kreuzstrebe  
 Assembly of cross braces  
 Montage de l'entretoise



**(D)**  
 Bevor Sie die Kreuzverstrebung mit den Regalständern verbinden, drehen Sie die AusgleichsfüÙe der Regalständer um ca. 20 mm heraus.

Montieren Sie jetzt zunächst die Kreuzverstrebung an einem und danach an dem zweiten Regalständer. Benutzen Sie hierzu das mitgelieferte Befestigungsmaterial.

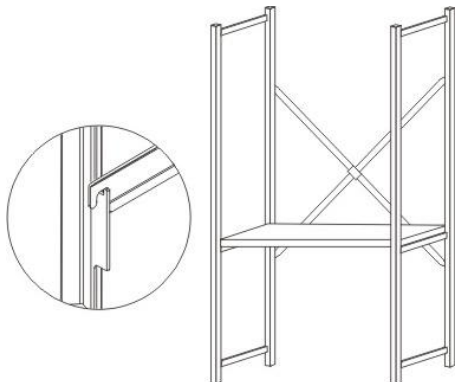
**(GB)**  
 Before starting to fix the cross braces to the uprights, unscrew the adjustable feet of the uprights up to about 0.8" (20 mm).

Primarily, fix the cross brace to the first and then to the second upright. Doing this use the delivered fixing material.

**(F)**  
 Avant de relier les entretoises avec les supports d'étagère, dévissez les pieds de compensation des supports d'environ 20 mm.

Montez d'abord l'entretoise sur un support puis sur le second. Pour cela, utilisez le matériel de fixation fourni.

### 3 Montage der Regalböden und –auflagen Assembly of shelves and plates Montage des fonds et des surfaces d'appui d'étagère



(D)

Setzen Sie jetzt die mitgelieferten Regalböden bzw. die Trägerholme der Auflagen nach Ihren Vorstellungen ein. Beachten Sie jedoch den Mindestabstand für den untersten Regalboden bzw. die entsprechende Auflage.

Stellen Sie vor der endgültigen Montage das Regalfeld möglichst schon an den vorgesehenen Aufstellort.

Justieren Sie das Regalfeld, wie im Merkblatt beschrieben, und befestigen Sie es entsprechend.

(GB)

Insert the delivered shelves or supporting bars for plates in accordance with your own wishes. However, consider the minimum distance to the bottommost shelf or corresponding plate.

Before the shelf bay is complete and in position, proceed now with the assembly on the installation area planned for it.

Adjust the shelf bay, as it is described in the leaflet, and fix it correspondingly.

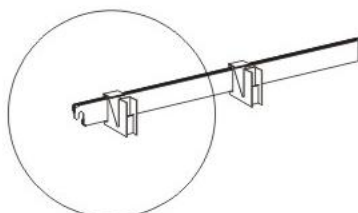
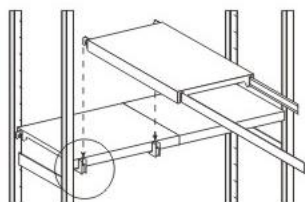
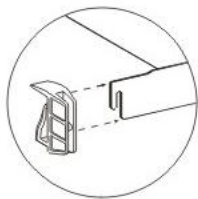
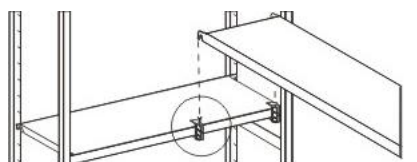
(F)

Installez maintenant les fonds d'étagère ou les barres de renfort des surfaces d'appui à votre idée. Toutefois, respectez l'espace minimal pour le fond d'étagère inférieur ou la surface d'appui correspondante.

Placez le plan de montage à l'endroit prévu aussi tôt possible avant le montage final.

Ajustez le plan d'étagère comme décrit dans la notice et fixez les conformément.

### 4 Übereckmontage Diagonal assembly Montage d'angle



(D)

Montieren Sie zunächst ein komplettes Regalfeld (siehe 1-3) und halten Sie einen zusätzlichen Regalständer bereit.

Wenn Sie geschlossene Auflagen verwenden wollen, müssen Sie **vor** dem Einsetzen der Regalböden die Verbinder auf die Auflagen schieben. Bei geteilten Auflagen aus Kunststoff werden die Verbinder auf die Trägerholme gesteckt, dann können die Auflagen eingesetzt werden. Bringen Sie die passenden Verbinder auf dem Regalboden an.

Hängen Sie den Regalboden in die Verbinder und auf der anderen Seite in den Regalständer ein.

Alle Regalböden sind miteinander kombinierbar.

(GB)

Primarily, assemble a complete shelf bay (see 1-3) and keep one additional upright ready.

If you would like to use solid shelf plates, you should clip the connectors to the plates **before** placing the shelves. If using divided plates made of plastic, clip the connectors to the supporting bars and then lay the plates on. Use the suitable connectors for the shelves.

Hook the shelves into the connectors and the upright on the other side.

All shelves can be used together.

(F)

Commencez par monter un plan d'étagère complet (cf. 1-3) et tenez un support d'étagère supplémentaire à votre disposition.

Si vous souhaitez utiliser des supports fermés, vous devez pousser les connecteurs sur le support **avant** de poser le fond d'étagère. Pour les supports divisés en plastique, les connecteurs doivent être emboîtés sur les barres de renfort. Ensuite, les supports peuvent être installés. Posez les connecteurs appropriés sur le fond d'étagère.

Emboitez le fond d'étagère dans le connecteur et sur l'autre côté dans le support d'étagère.

Tous les fonds d'étagère peuvent être combinés les uns avec les autres.

---

Anordnung der Kreuzstreben bei verketteten Regalfeldern | Arrangement of cross braces on joined shelf bays | Disposition des entretoises en cas de plans d'étagère combinés



---

Benutzungs- und Reinigungsanweisungen | Use and cleaning instructions | Consignes d'utilisation et de nettoyage

D

Beachten Sie unbedingt die Benutzungs- und Handhabungshinweise des beigefügten Merkblattes und verwenden Sie das Regalsystem ausschließlich zu den vorgesehenen Zwecken.

Reinigen Sie die Regaloberflächen regelmäßig mit einem feuchten Tuch. **Scheuernde (abrasive) und chlorhaltige Reinigungsmittel sind nicht erlaubt!**

**Regale mit einer Tiefe von 300/400 mm müssen, wenn die Höhe das Fünffache der Tiefe übersteigt, gemäß den Anforderungen der BGR 234 an der Wand mit geeigneten Dübeln und Schrauben gegen Kippen gesichert werden.**

Werden weniger als drei verbundene Regalfelder aufgestellt, verringert sich die Feldlast um 10%. Bei Übereckbau verringert sich die Fachlast der tragenden Auflagen um 30%.

GB

Observe the use and cleaning instructions given in the attached leaflet and use the shelving system only for intended purposes.

Clean regularly the shelf surfaces with a damp cloth. **Abrasive and chlorine-containing cleaning agents are not permitted!**

**According to the requirements of the BGR (Directives of the Professional Association) 234, shelves with a depth of 11.8/15.8" (300/400 mm) must be secured against tipping by means of suitable dowels and screws, if the height is more than 5 times the depth.**

If less than three fixed shelf bays are in position, the bay load of the shelves reduces up to 10%. Assembly with back braces reduces the shelf load of the shelf plates up to 30%.

F

Respectez absolument les consignes d'utilisation et de manipulation de la notice jointe et utilisez le système d'étagère exclusivement aux fins prévues.

Nettoyez la surface des étagères régulièrement avec un chiffon humide. **Les agents nettoyants abrasifs et contenant du chlore ne sont pas autorisés !**

**Les étagères avec une profondeur de 300/400 mm doivent, lorsque la hauteur dépasse le quintuple de la profondeur et conformément aux exigences de la norme BGR 234, être assurée contre le basculement grâce à une fixation murale avec les chevilles et les vis appropriées.**

Si moins de trois plans d'étagère combinables sont reliés, la charge par plan est réduite de 10 %. La construction en angle réduit la charge pour la surface portante de 30%.

---