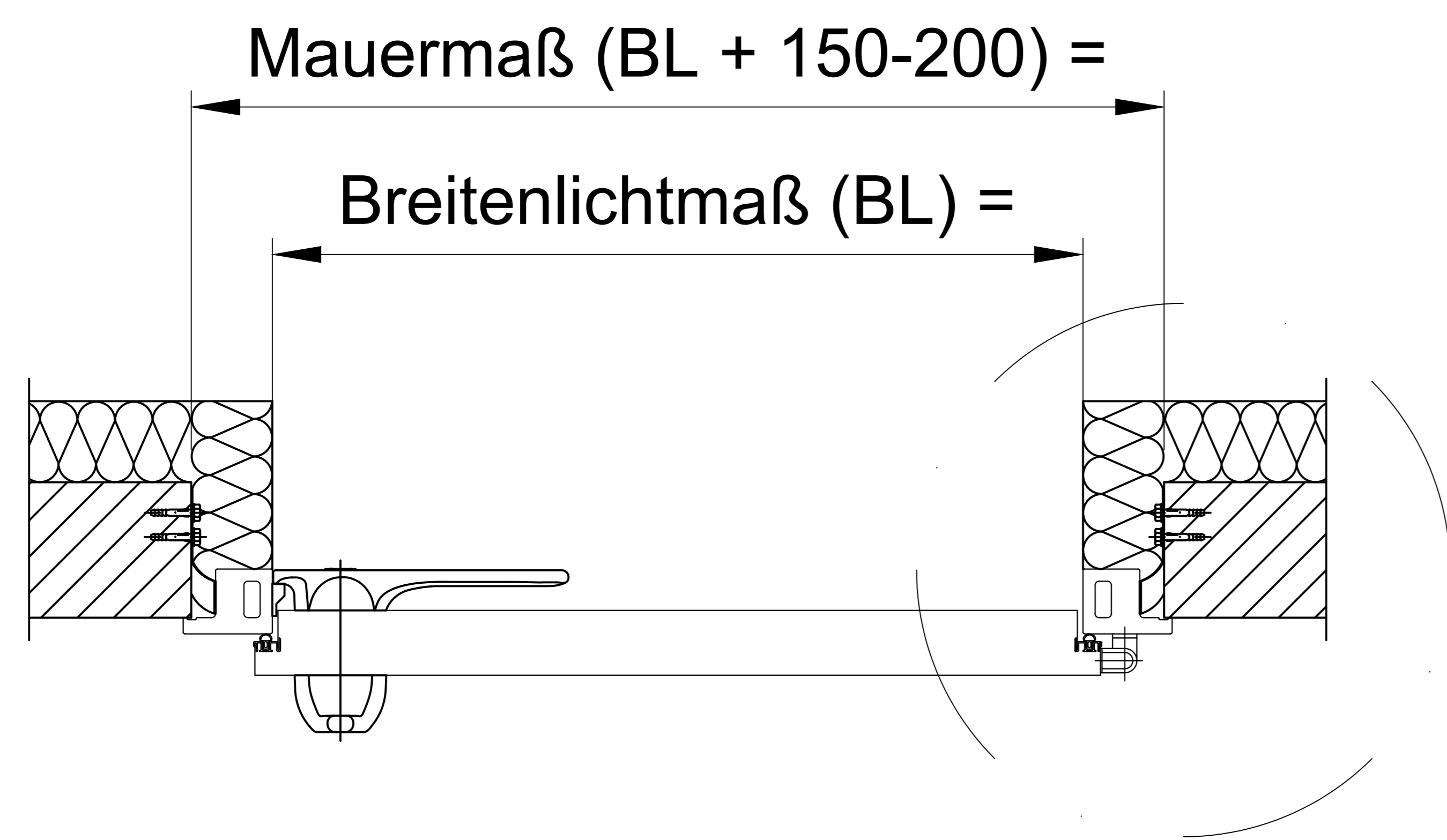
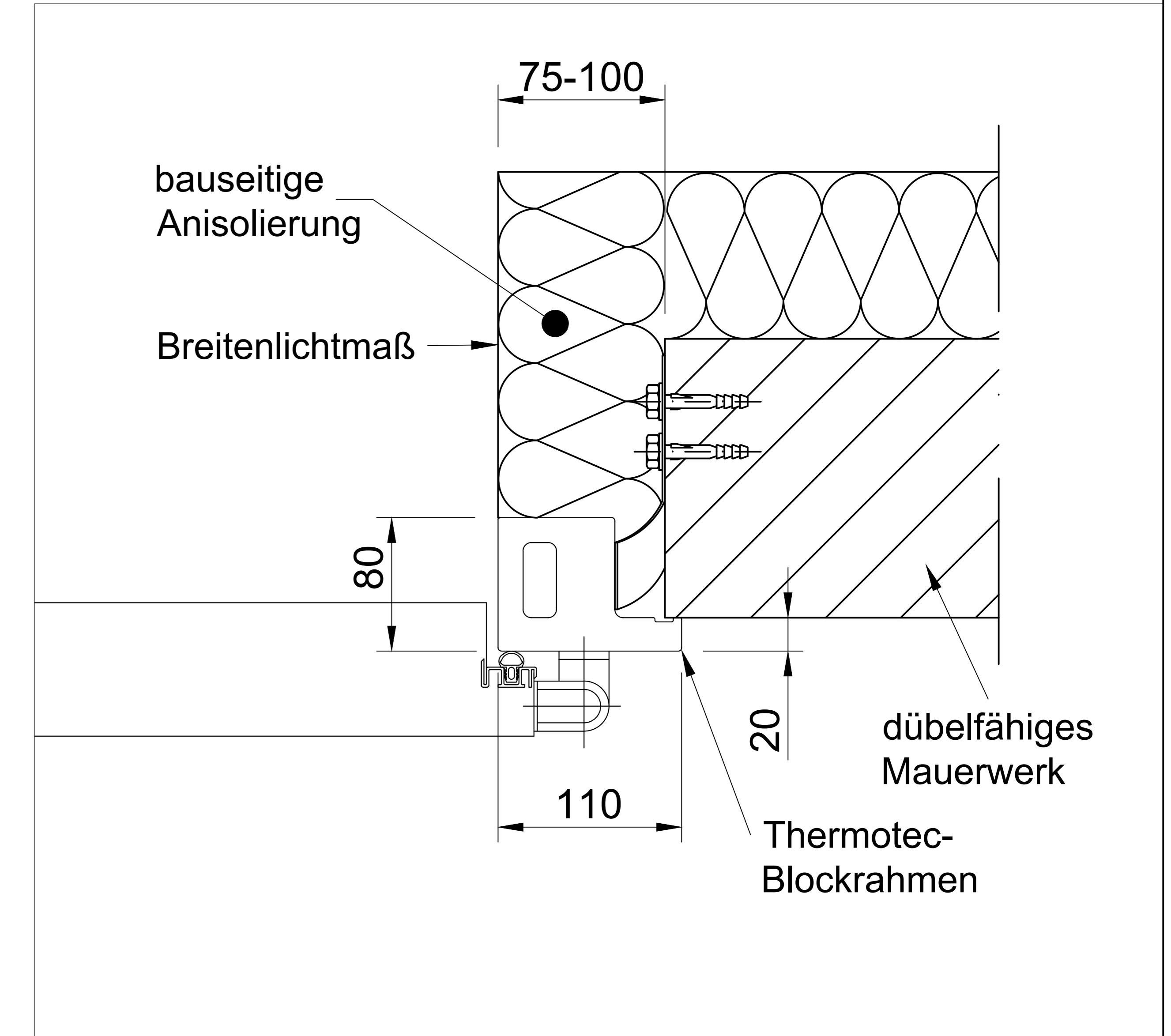


Detail X
Maßstab 1:2



RAM = Rahmenaussenmaß

X