



UNVERBINDLICHE PRODUKTABBILDUNG

Datenblatt

| | |
|---------------|----------------|
| Typ | Kompakt |
| Montage | Decke |
| Artikel | BEC2302MA60P11 |
| Serie | BECM |
| Verflüssigung | Luft |
| Nettogewicht | 110 kg |
| PED | 0 |
| Abtauung | Heißgas |
| Expansion | Ventil |
| Anwendung | MBP |
| Kältemittel | R290 |

Abmessungen

| | |
|----------|---------|
| Breite L | 930 mm |
| Tiefe P | 1275 mm |
| Höhe H | 440 mm |

Aufnahmen

| | |
|-------------------|--------|
| Leistungsaufnahme | 1790 W |
| Stromaufnahme | 9.7 A |

Verflüssiger

| | |
|-------------------|-----------|
| Anzahl der Lüfter | 2 |
| Durchmesser | 300 mm |
| Luftmenge | 2300 m³/h |

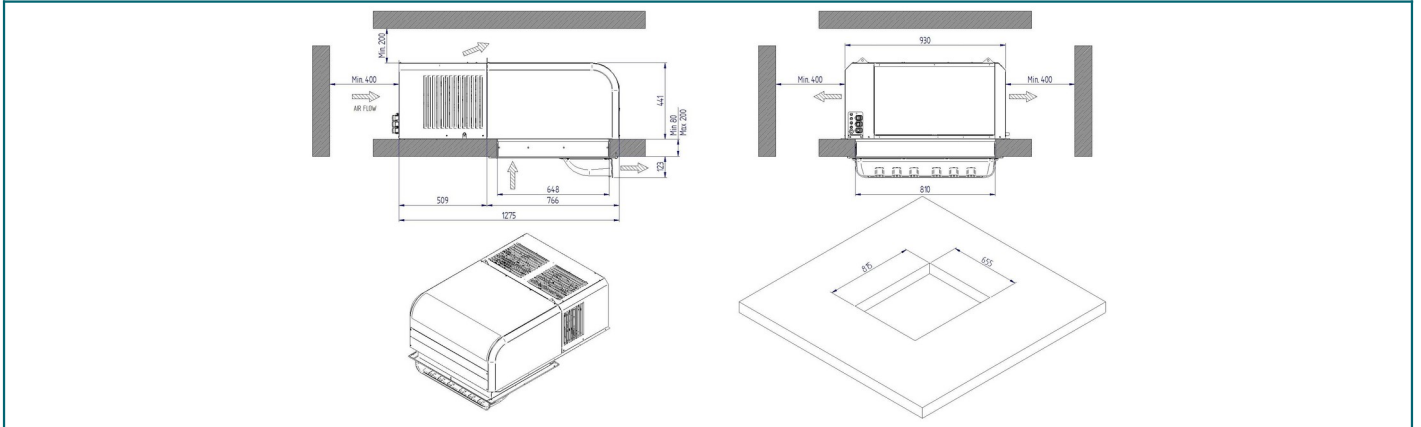
Verdampfer

| | |
|-------------------|-----------|
| Anzahl der Lüfter | 2 |
| Durchmesser | 300 mm |
| Luftmenge | 1150 m³/h |
| Wurfweite | 4 m |

Verdichter

| | |
|-----------------------|------------|
| Typ | Hermetisch |
| Anzahl der Verdichter | 2 |
| Hersteller | EMBRACO |
| Spannung | 230/1/50 |
| Hubraum | 2 x 21 cm³ |

Technische Zeichnungen - BEC2302MA60P11



Kälteleistungstabelle (W) - BEC2302MA60P11 - Kältemittel: R290

| TA \ Cold room Temp | -5 °C | 0 °C | 5 °C | 10 °C | 15 °C |
|---------------------|----------------|----------------|----------------|----------------|---------------|
| 25 °C | 2913 (37.3 m³) | 3344 (54.5 m³) | 3808 (81.2 m³) | 4298 (125 m³) | 4811 (202 m³) |
| 32 °C | 2736 (29 m³) | 3145 (42.5 m³) | 3582 (63.2 m³) | 4043 (97 m³) | 4523 (157 m³) |
| 43 °C | 2433 (17.6 m³) | 2800 (26.1 m³) | 3189 (38.8 m³) | 3596 (58.9 m³) | - |

Werte beziehen sich auf:

Sauggasttemperatur : +20°C
 Unterkühlung : 0K
 Überhitzung : 100%
 Stromaufnahme Verdichter
To -5°C (HBP); Tc +50°C
To -10°C (MBP); Tc +50°C
To -30°C (LBP); Tc +50°C



UNVERBINDLICHE PRODUKTABBILDUNG

HAUPTBAUTEILE MECHANIK

- Hermetische Verdichter mit thermischem Überlastungsschutz
- Kondensator mit Ø5mm-Rohren mit interner schraubenförmiger Riffelung
- Verdampfer mit Ø5/16"-Rohren mit interner schraubenförmiger Riffelung
- Elektronische Ventilatoren sowohl am Verflüssiger als auch am Verdampfer
- Mechanisches Thermostatventil als Standard in der gesamten Baureihe
- Abtauung mit Heißgas
- Verdunstungsschale für Tauwasser
- Kältemittelfüllung R290 ≤ 150g pro Kreislauf

STEUERSCHALTKREIS UND ELEKTRIK

- Sicherheitsdruckschalter auf der Hochdruckseite
- Hoch- und Niederdrucksonden
- Verkabelter Türmikroschalter mit Kabel L=2,5
- Door heater cable on LT models (L = 2.5m for 1x300 size and L=5.0m for 2x300 and 2x350 sizes)
- Remote control panel cable L=5.0 m
- LED-Zellenleuchte mit Kabel L= 5m
- Stromversorgungskabel L= 2,5 m mit verdrahtetem elektrischen Stecker
- Industriestecker (2P + E oder 3P + N + E) 16 A
- Industriestecker (2P + E) 32 A nur bei BEWx352MA80P11 und BEWx352LA60P11

ELEKTRONISCHE STEUERUNG

- Rivolution: elektronische Steuerung, programmierbar mit Software, da von Rivacold entwickelt worden ist
- Funktionen Smart Defrost und Leak Detector
- Bluetooth-Konnektivität
- APP für die Steuerung und Kontrolle der Monoblock-Funktionalität
- Anschlusskabel für BMS (RTU Modbus Protokoll) L=5 m
- LED-Display mit neuer Grafik und weißer Hintergrundbeleuchtung
- Kapazitive Tastatur mit Hintergrundbeleuchtung

AUFBAU

- Blechteile pulverbeschichtet
- Self-supporting frame in galvanized metal sheet provided with lateral bends for the fixing of the unit to the ceiling of the cold room so as to make the installation easier and improve the insulation
- Leicht abbaubare Verkleidung für schnellen Zugang zu den Komponenten im Falle einer Inspektion oder Wartung
- Installation kit complete with screws and washers to secure the packaged system to the wall of the coldroom and a roll of insulating sponge to be applied on the perimeter of the cold room hole
- The machine consists of two parts, the cooling unit to be installed on the roof top of the cold room and a part of the telescopic air duct to be fixed inside in order to limit the footprint inside the cold room, make installation easier and insulation more efficient.
- The installation of BEST CM is possible on coldroom with panel thickness from 80mm to 200mm.
- The smaller models (1x300) are supplied with a panel that finish the evaporator side to be fitted internally on the ceiling level, with no additional encumbrance inside the cold room.
- The models of the larger sizes (2x300 and 2X350) are supplied with a conveyor that increases the air throw and ensures greater temperature uniformity inside the cold room

OPTIONEN

- Air conveyor for 1x300 size models
- Elektrophoresebehandlung von Wärmetauschern (Kondensator + Verdampfer)
- Kit Verlängerungskabel in 5 m und 10 m Länge (Licht, Türrahmenheizung, Türkontaktschalter)
- Vorbereitung Master & Slave (5m Kable)
- Kit Verbindungskabel für Alarmrelais 5 m
- IoT - Fernüberwachung und -steuerung (Wi-fi - 2G)