



D

D8 D12 D16

Drehtüren für Kühl-, Gefrier- und Schockgefrierräume
Hinged doors for chillers, freezers and shock freezers

cool it-Drehtüren für Kühl-, Gefrier- und Schockgefrierräume sind ideal für bedarfsgerecht temperierte Verarbeitung und Lagerung, denn sie bieten absolute Zuverlässigkeit und höchste Systemstabilität. Hochwertige Materialien sorgen selbst bei starker Beanspruchung für Robustheit, Dichtigkeit und größte Hygiene. Das macht die D-Serie zur ersten Wahl für die temperaturgeführte Logistik und Lagerung.

cool it-hinged doors for chillers, freezers and shock freezers are ideally suited for need-based tempered processing and storage as they offer complete reliability and highest stability of system. High-quality materials grant robustness, tightness and perfect hygiene even under heavy load. That makes the D-series the first choice for temperature-controlled logistics and storage.

D8 D12 D16

Perfekt für jede Temperatur. Optimale Ausstattung für jeden Einsatz.
Perfect for every temperature. Optimum equipment for every application.

Beste Hygiene bei jeder Temperatur

cool it-Drehtüren der D-Serie sind sowohl im Innen- als auch im Außenbereich einsetzbar. Je nach Anwendungsbereich hat cool it drei Modelle mit unterschiedlichen Dämmstärken konzipiert: D8 für Kühlräume, D12 für Gefrierräume und D16 für Schockgefrierräume. Die als ein- oder zweiflügelige Ausführung erhältlichen Drehtüren genügen höchsten Hygienestandards und sind speziell für den Einsatz im anspruchsvollen Temperatur- und Feuchtigkeitsgefüge entwickelt.

Individuelle Optionen für hohe Ansprüche

Unsere Drehtüren für Kühl- und Gefrier- und Schockgefrierräume können nicht nur in Bezug auf Rahmen, Farbe und Oberfläche Ihren speziellen Anforderungen und Bedürfnissen angepasst werden. Die optionale Ausstattung mit Rohrbahndurchgang und Rammschutz ist ebenso möglich wie die Integration von Obentürschließer und Türkontaktschalter. Einseitige Türbeschläge für „One-way“-Zugänge ermöglichen Ihnen zudem eine optimale Kontrolle innerbetrieblicher Personalströme.

Perfect hygiene for every temperature

cool it-hinged doors of the D-series are applicable for both indoor- and outdoor use. Depending on the area of application, cool it has developed three versions with different kinds of insulation thickness: D8 for chillers, D12 for freezers and D16 for shock freezers. The hinged doors are available as single- and double-leaf versions and fulfil maximum hygiene standards. They are especially designed for the use in areas with a demanding temperature- and moisture structure.

Individual options for high demands

Our hinged doors for chillers, freezers and shock freezers may not only be adapted to your special requirements and needs in regard to frame, colour and surface. The optional equipment with meat rail passage and skirting protection is just as much possible as the integration of a top-mounted door closer and door contact switch. Moreover, door fittings on one side for „One-way“-access grant you an optimum control of the internal flows of personnel.





1 D8 Drehtüren für Kühlräume, Oberflächenvariante V2A (1.4301) kreismattiert und DL8 (als Deckenluke)
D8 hinged doors for chillers, surface V2A (1.4301) circular brush finish and DL8 (used as ceiling hatch)

2 DL12 Drehtür für Gefrierräume (Innenansicht)
DL12 hinged door for freezers (interior)

3 D16 Drehtür für Schockgefrierräume
D16 hinged door for shock freezers

4 Robust und zuverlässig: steigende Bänder aus Edelstahl/Kunststoff
Robust and reliable: rising hinges made of stainless steel/plastic

5 D8 Drehtür für Kühlräume mit Rohrbahndurchgang
D8 hinged door for chillers with meat rail passage

6 cool it Presshebel
cool it compression lever

7 DL12 Drehtür für Gefrierräume (als Außentür)
DL12 hinged door for freezers (used as outer door)

Optimale Rahmenbedingungen

Die Rahmen für cool it-Drehtüren sind unschlagbar variabel und somit für jede Einbausituation bestens geeignet. Je nach Bedarf können Sie zwischen zwei Thermotec Flachrahmen oder einem Thermotec Blockrahmen mit entsprechend verfügbaren Zargen wählen. Das perfekte cool it-Rahmensystem ermöglicht eine optimale Montage in Paneele, Mauer- oder Ständerwerk.

Haben Sie Fragen zum Produkt oder benötigen Sie weitere Informationen? Sprechen Sie uns an!
Das cool it-Team steht Ihnen jederzeit zur Verfügung:
0 54 22/609-0

Optimum frame options

The frames for cool it-hinged doors are unbeatable in regard to flexibility and therefore best suited for every installation situation. Corresponding to need you may choose between two Thermotec flat frames or a Thermotec block frame with accordingly available frames. The perfect cool it-frame system enables an optimum installation in panel wall, masonry or timber frame wall.

You have questions concerning the product or need further information? Just contact us!
The cool it-team will be at your disposal – anytime:
0 54 22/609-0

HIGHLIGHTS

Konstruktion

- Hochwertige Bauteile und präzise Verarbeitung
- Ein- und zweiflügelige Ausführung verfügbar

Isolierung

- Blattstärken für jeden Isolierbereich: 80, 120, 160 mm
- Hervorragende Dichtigkeit und optimale Dämmwerte

Hygiene

- Innovative und hygienegerechte Bauweise
- Höchste Standards der Lebensmittelindustrie garantiert
- Optimale Reinigung möglich

Material

- Nicht toxisch, korrosionsbeständig, reinigungsmittelresistent
- Verwendung hochwertiger Materialien wie VA (nichtrostend)

Ausstattungsoptionen (Auswahl)

- Fensterausschnitte in diversen Größen und Formen lieferbar
- Türkontaktschalter
- Obentürschließer
- Rohrbahndurchgang
- Rammenschutz

Druckausgleichsventil

- Lüftungsgitter (optional lieferbar)

Oberflächenvarianten

- Edelstahl matt gebürstet, kreismattiert oder Längsschliff
- Verzinktes Stahlblech lackiert oder folienbeschichtet
- Diverse RAL-Farben (Lackierung oder Folienkaschierung) verfügbar

Montage

- Optimierte und kosteneffiziente Montage
- Einfache und schnelle Anpassung an die Einbausituation

Rahmenvielfalt

- Thermotec Blockrahmen und diverse Thermotec Flachrahmen verfügbar
- Für jede Einbausituation geeignet

Construction

- High-quality components and precise processing
- Single- and double leaf version available

Insulation

- Specific leaf thickness for every area of insulation: 80, 120, 160 mm
- Outstanding tightness and optimum insulation values

Hygiene

- Innovative and hygienic construction
- Highest standards of food industry guaranteed
- Optimum cleaning possible

Materials

- Non-toxic, corrosion-resistant, detergent-resistant
- Use of high-quality materials like stainless steel (non-corrosive)

Equipment features (selection)

- Window openings in various sizes and shapes available
- Door contact switch
- Top-mounted door closer
- Meat rail passage
- Skirting Protection

Equalizing valve

- Ventilation grille (optionally available)

Surface variants

- Stainless steel satin brush finish, circular brush finish or strip finish
- Galvanised steel sheet painted or laminated
- Various RAL-colours (painting or lamination) available

Assembly

- Optimized and cost-effective assembly
- Easy and quick adaption to the installation situation

Frame variety

- Thermotec block frame and several Thermotec flat frames available
- Suited for every installation situation



Innovative Konstruktion *Innovative construction*

Hochwertige Materialien und perfekte Ausführung
High-quality materials and perfect design



Einfache Handhabung *Easy handling*

Hohe Effizienz durch nutzerfreundliche Bedienung
High efficiency through user-friendly handling



Maximale Hygiene *Maximum hygiene*

Übereinstimmung mit höchsten Hygienestandards
In accordance with highest standards of hygiene



Variable Konfiguration *Flexible configuration*

Vielfältige Ausstattungsoptionen
Versatile equipment options



Optimale Reinigung *Optimized cleaning*

Reinigungsoptimiert durch zukunftsweisende Bauart
Cleaning-optimized through innovative construction

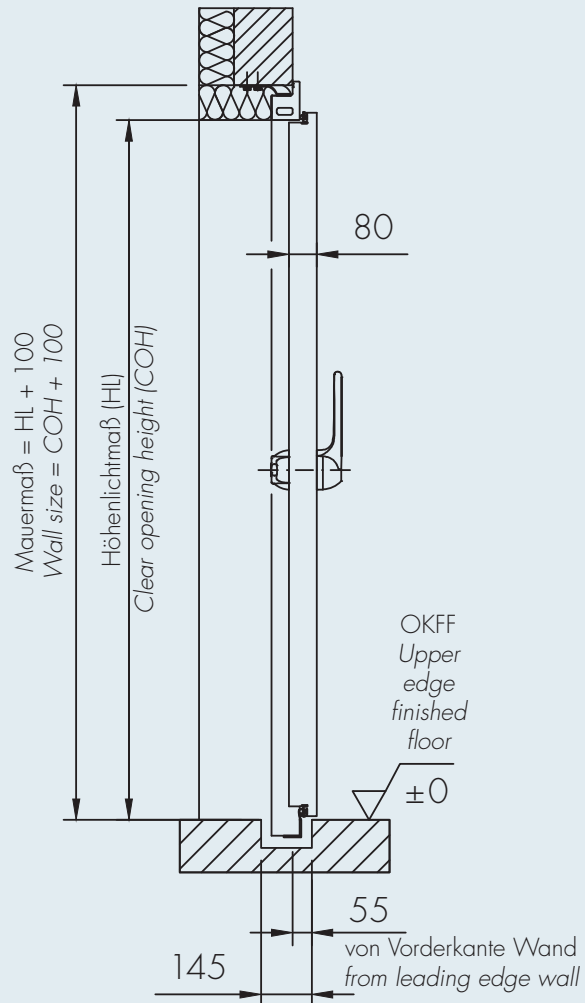
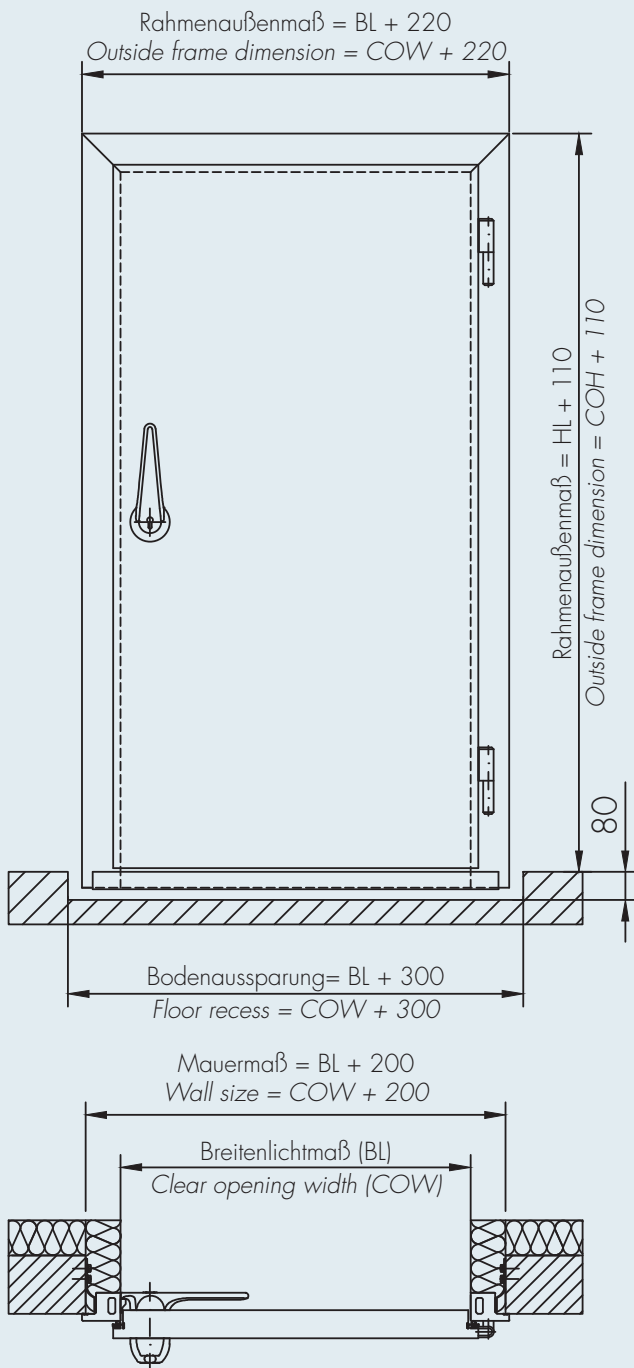


Exzellenter Service *Outstanding service*

cool it bietet Ihnen umfassende Betreuung
cool it provides you with ideal support

TECHNISCHE ZEICHNUNGEN

TECHNICAL DRAWINGS



D8 Drehtür für Kühlräume
 D8 hinged door für chillers
 13-001

Support gewünscht?

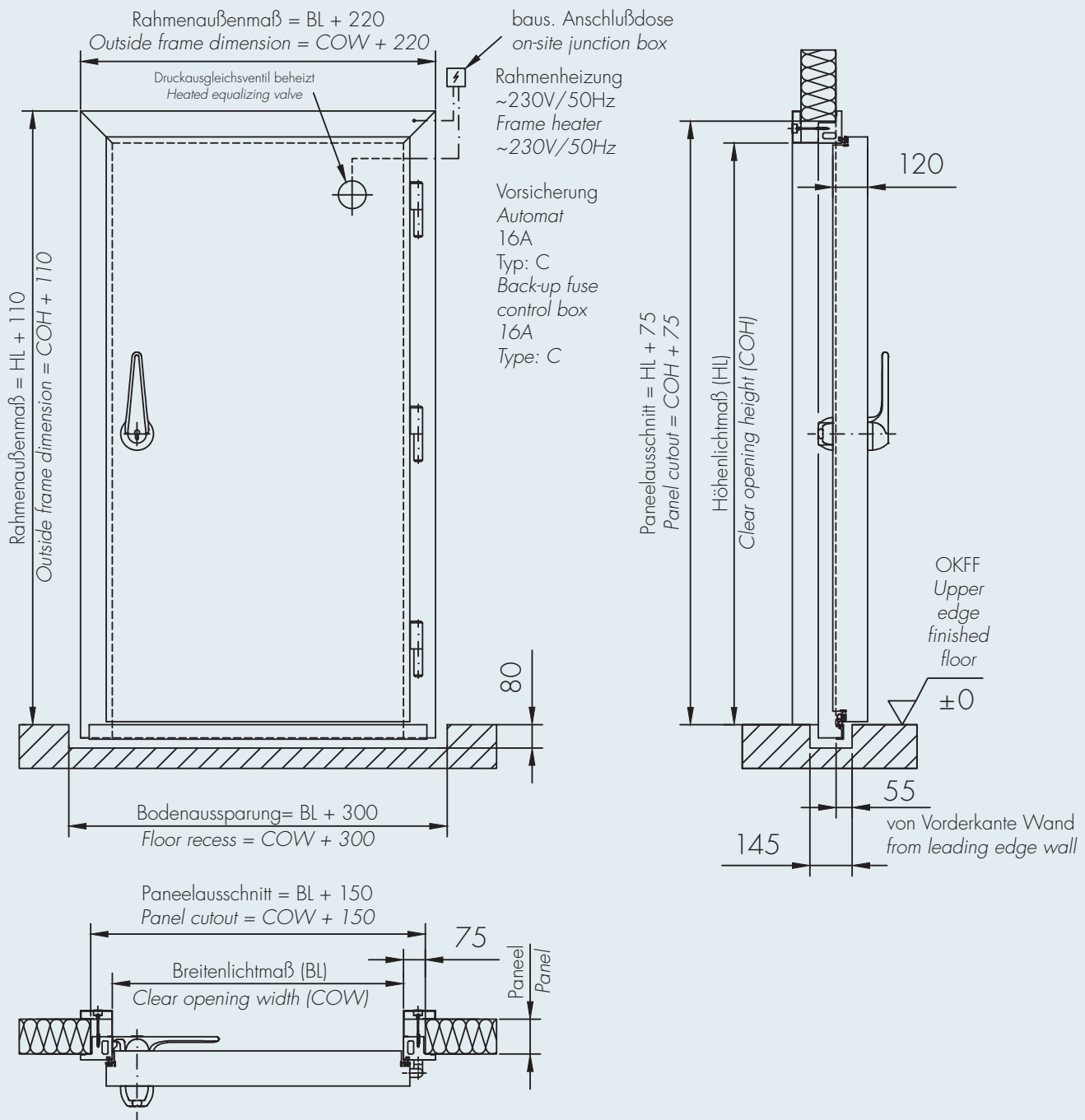
Benötigen Sie Unterstützung bei Ihrer Projektplanung?
 cool it begleitet ihr gesamtes Projekt in allen Phasen.
 Wir stellen Ihnen gerne alle notwendigen Informationen
 zur Verfügung. Sprechen Sie uns an!

Telefon: 0 54 22/609-0

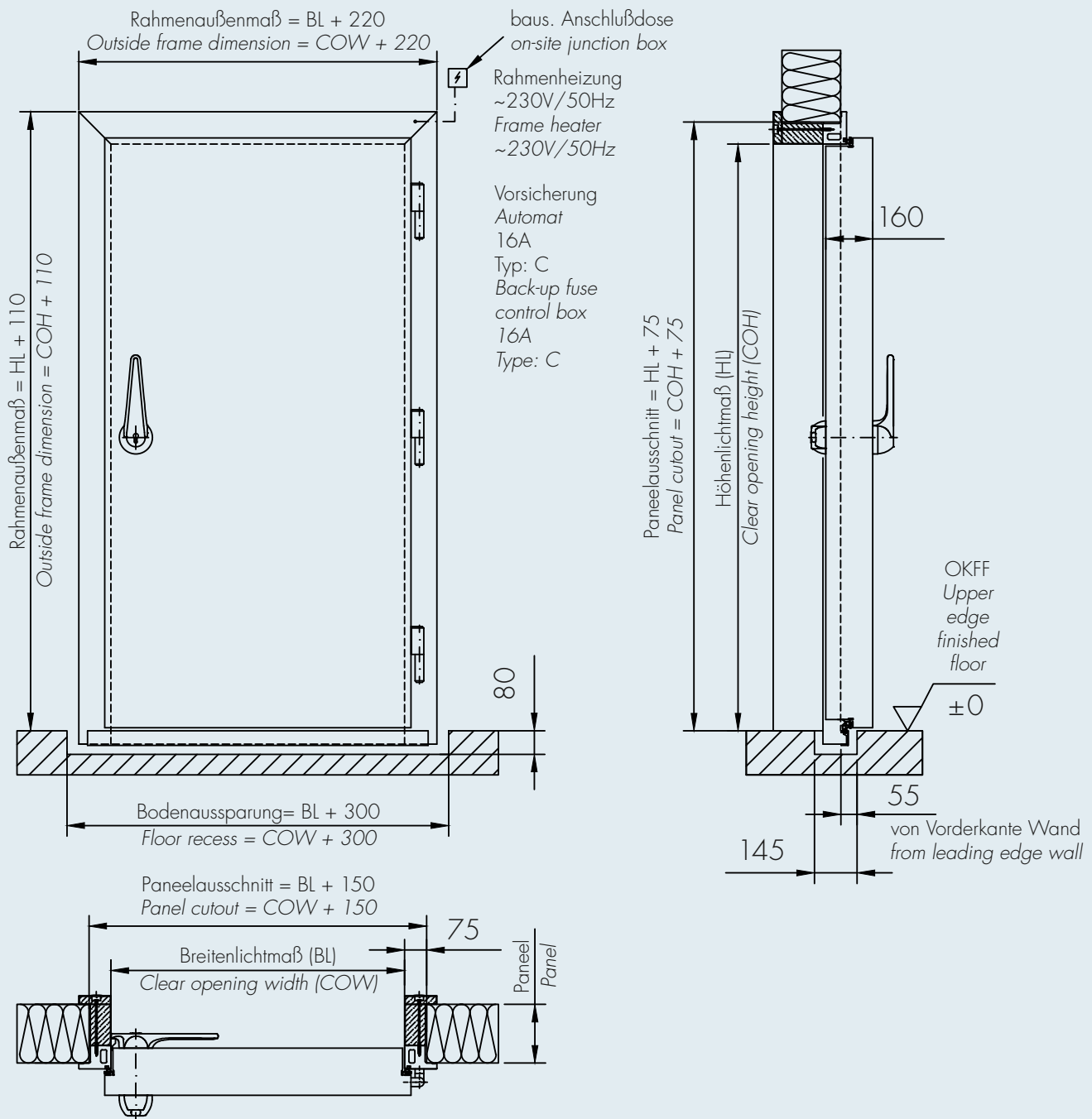
You need support?

Do you need assistance for your project planning?
 cool it accompanies your project in every phase.
 We are looking forward to provide you with all the
 information you need. Just contact us!

Phone: +49(0) 54 22/609-0



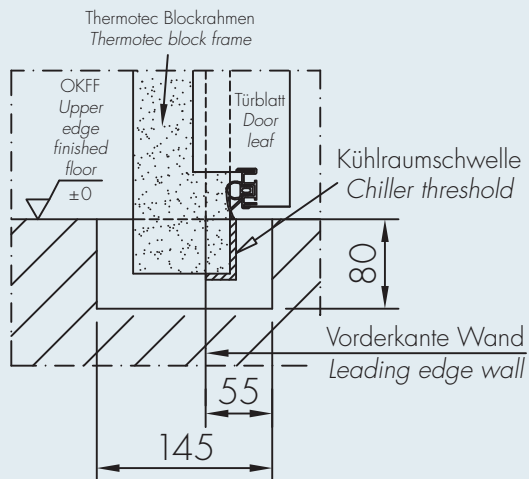
Alle Elektroanschlüsse müssen bauseitig mit einem Fehlerstromschutzschalter FI (RCD) abgesichert werden, der die gültigen Normen erfüllt.
 All electrical connections must be fused on-site with residual current circuit breaker (RCCB) FI that complies with the applicable standards.



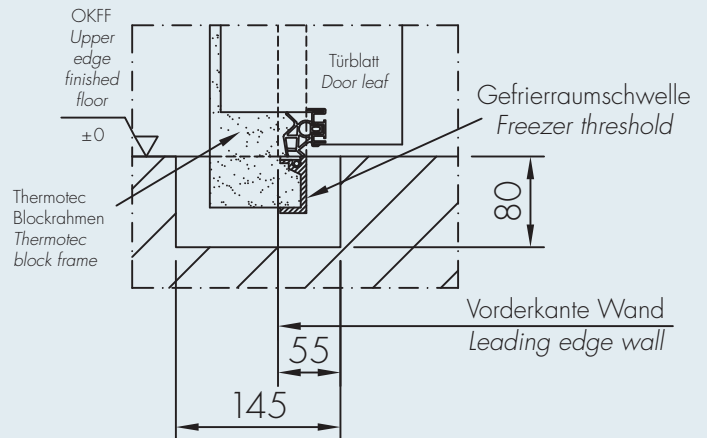
Alle Elektroanschlüsse müssen bauseitig mit einem Fehlerstromschutzschalter FI (RCD) abgesichert werden, der die gültigen Normen erfüllt.
 All electrical connections must be fused on-site with residual current circuit breaker (RCCB) FI that complies with the applicable standards.

TECHNISCHE DETAILZEICHNUNGEN

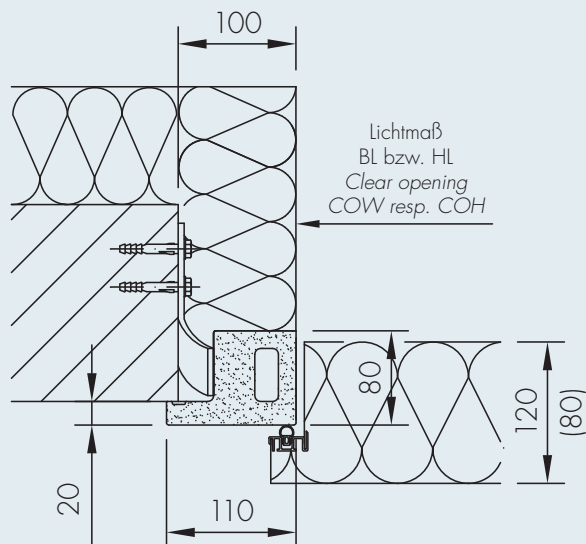
TECHNICAL DETAILED DRAWINGS



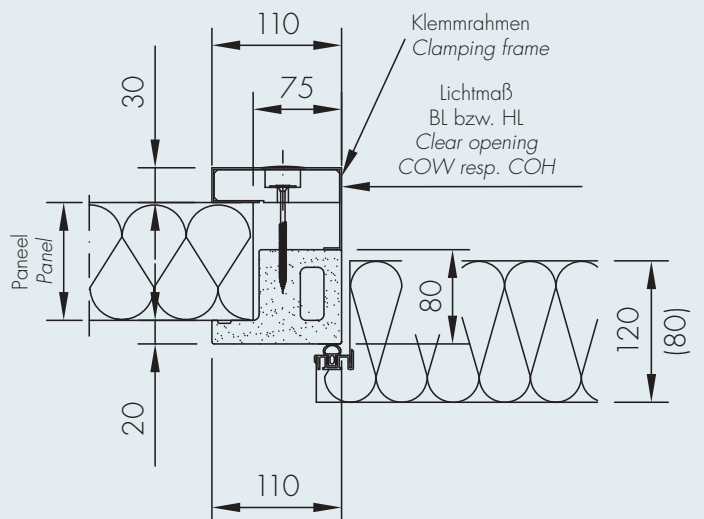
Schwelle Kühlraum
Chiller threshold
13-024



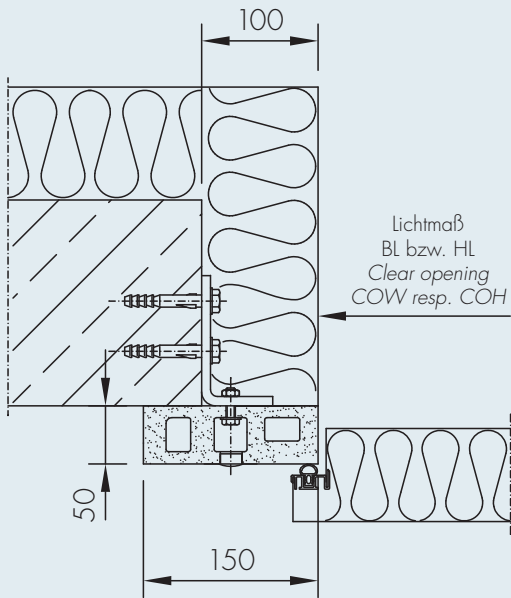
Schwelle Gefrierraum
Freezer threshold
13-024



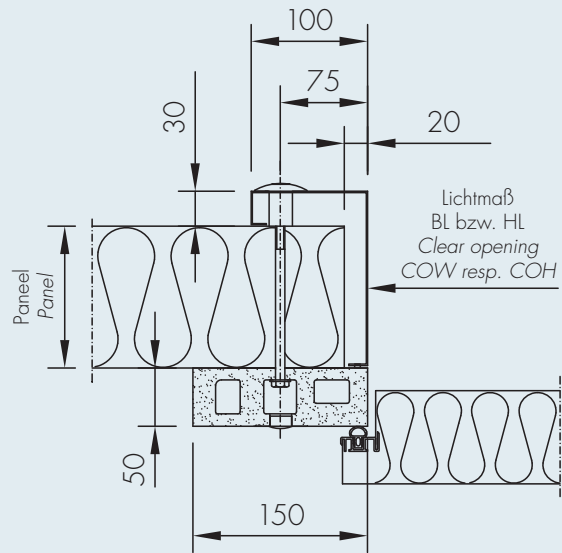
Thermotec Blockrahmen
Einbau in Mauerwerk
Thermotec block frame
Installation in masonry
13-025



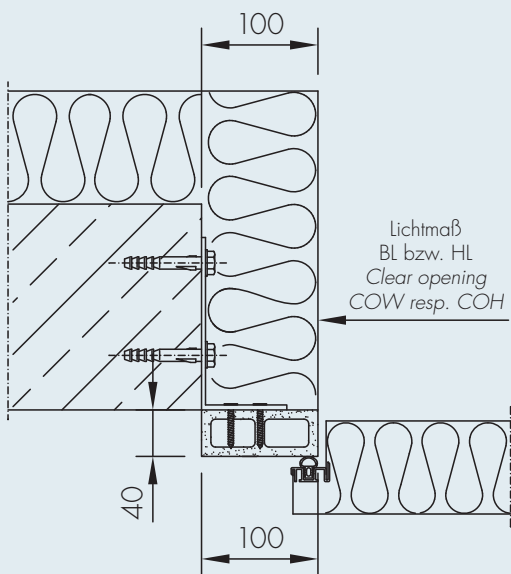
Thermotec Blockrahmen mit Klemmrahmen
Einbau in Element (Paneele)
Thermotec block frame with clamping frame
Installation in element (panel wall)
13-025



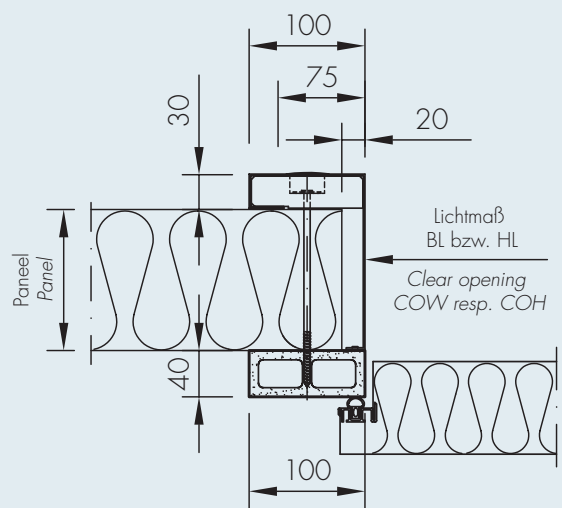
Thermotec Flachrahmen 150 x 50 mm
Einbau in Mauerwerk
 Thermotec flat frame 150 x 50 mm
 Installation in masonry
 13-025



Thermotec Flachrahmen 150 x 50 mm mit
Winkelklemmrahmen – Einbau in Element (Pannele)
 Thermotec flat frame 150 x 50 mm with angled
 clamping frame – Installation in element (panel wall)
 13-025



Thermotec Flachrahmen 100 x 40 mm
Einbau in Mauerwerk
 Thermotec flat frame 100 x 40 mm
 Installation in masonry
 13-025



Thermotec Flachrahmen 100 x 40 mm
Winkelklemmrahmen – Einbau in Element (Pannele)
 Thermotec flat frame 100 x 40 mm with angled
 clamping frame – Installation in element (panel wall)
 01-D024

TECHNISCHE INFORMATIONEN

	D-SERIE					
	D8	ZD8	D12	ZD12	D16	ZD16
Einsatzort / Temperaturbereich						
Betriebsraum						
Kühlraum (0 °C bis +8 °C)	•	•				
Gefrierraum (0 °C bis -28 °C)			•	•		
Schockgefrierraum (0 °C bis -40 °C)					•	•
Als Außentür möglich	•	•	•	•	•	•
Abmessungen (mm)						
Max. Breite (Lichtmaß) ¹	1.550	3.100 gesamt BF ² = 1.550	1.550	3.100 gesamt BF ² = 1.550	1.550	3.100 gesamt BF ² = 1.550
Max. Höhe (Lichtmaß) ¹	3.005	3.005	4.600	4.600	4.600	4.600
Min. Breite (Lichtmaß) ¹	400	800 gesamt BF ² = 400	400	800 gesamt BF ² = 400	400	800 gesamt BF ² = 400
Min. Höhe (Lichtmaß) ¹	400	400	400	400	400	400
Blattstärke ³	80	80	120	120	160	160
Material (Oberflächen Varianten Türblatt)						
Chromnickelstahl	V2A (1.4301), V4A (1.4404) kreismattiert, Duploschliff 180 Korn geglättet, Längsschliff					
Verzinktes Stahlblech (lackiert)	Lackierung in RAL ⁴ : 1015, 1021, 3000, 5010, 7016, 7024, 7035, 7037, 9001, 9002, 9006, 9007, 9010					
Verz. Stahlblech (folienkaschiert)	Folienkaschierung in RAL ⁴ : RAL 9001, 9010					
Rahmen						
Rahmenvarianten Einbau in Mauerwerk	Thermotec Blockrahmen ^A , Thermotec Flachrahmen ^A 150x50 mm, Thermotec Flachrahmen ^B 100x40 mm (größenbegrenzt)				Thermotec Blockrahmen ^A , Thermotec Flachrahmen ^A 150x50 mm	
Rahmenvarianten Einbau in Element (Paneele)	Thermotec Blockrahmen ^A mit Klemmrahmen, Thermotec Flachrahmen ^A 150x50 mm und Thermotec Flachrahmen ^B 100x40 mm (jeweils mit Winkelklemmrahmen oder Paneelbefestigung)				Thermotec Blockrahmen ^A mit Klemmrahmen, Thermotec Flachrahmen ^A 150x50 mm mit Winkelklemmrahmen oder Paneelbefestigung	
Oberfläche Gegenrahmen	RAL 9002, 9010, V2A Duploschliff 180 Korn geglättet 1,5 mm					
Schwelle	optional lieferbar					
Bänder	Steigende Bänder aus Edelstahl / Kunststoff					
Beschlag / Öffnungshilfen / Griffe						
Presshebel	•	•	•	•	•	•
Verriegelung						
Presshebel + Umkehrschließung	optional lieferbar					
Pressh. + Mehrpunktverriegelung	optional lieferbar					
Sonderausstattung (Auswahl)						
Rohrbahndurchgang	optional lieferbar					
Hygieneausführung	optional lieferbar					

¹ Sondergrößen auf Anfrage

² BF = Begehlflügel

³ Türblatt PU-geschäumt

⁴ Standard-RAL-Farben – weitere Farben auf Anfrage

^A Blechbelegung möglich

^B Ohne Blechbelegung

TECHNICAL INFORMATION

	D-SERIES					
	D8	ZD8	D12	ZD12	D16	ZD16
Application/ Temperature range						
Utility room						
Chiller (0°C to +8°C)	•	•				
Freezer (0°C to -28°C)			•	•		
Shock freezer (0°C to -40°C)					•	•
Outer door-use possible	•	•	•	•	•	•
Dimensions (mm)						
Max. width (clear opening) ¹	1,550	3,100 total AL ² = 1,550	1,550	3,100 total AL ² = 1,550	1,550	3,100 total AL ² = 1,550
Max. height (clear opening) ¹	3,005	3,005	4,600	4,600	4,600	4,600
Min. width (clear opening) ¹	400	800 total AL ² = 400	400	800 total AL ² = 400	400	800 total AL ² = 400
Min. height (clear opening) ¹	400	400	400	400	400	400
Leaf thickness ³	80	80	120	120	160	160
Material (surface variants door leaf)						
Stainless steel	V2A (1.4301), V4A (1.4404) circular brush finish, satin brush finish 180 grain polished, strip finish					
Galvanised steel sheet (painted)	Painting in RAL ⁴ : 1015, 1021, 3000, 5010, 7016, 7024, 7035, 7037, 9001, 9002, 9006, 9007, 9010					
Galvanised steel sheet (laminated)	Lamination in RAL ⁴ : 9001, 9010					
Frames						
Frame options Installation in masonry	Thermotec block frame ^A , Thermotec flat frame ^A 150x50 mm, Thermotec flat frame ^B 100x40 mm (limited in size)			Thermotec block frame ^A , Thermotec flat frame ^A 150x50 mm		
Frame options Installation in element (panel wall)	Thermotec block frame ^A with clamping frame, Thermotec flat frame ^A 150x50 mm and Thermotec flat frame ^B 100x40 mm (each with angled clamping frame or panel fixing)			Thermotec block frame ^A with clamping frame, Thermotec flat frame ^A 150x50 mm with angled clamping frame or panel fixing		
Surface counterframe	RAL 9002, 9010, V2A satin brush finish 180 grain polished 1.5 mm					
Threshold	optionally available					
Hinges	Rising hinges made of stainless steel / plastic					
Door fitting / Opening devices / Handles						
Pressure handle	•	•	•	•	•	•
Locking						
Pressure handle + Reverse closure	optionally available					
Pressure handle + Multi-point locking	optionally available					
Special equipment (selection)						
Meat rail passage	optionally available					
Hygiene option	optionally available					

¹ Special sizes on request

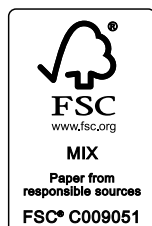
² AL = Active leaf

³ Door leaf PU-foamed

⁴ Standard RAL-colours – more colours on request

^A Steel cladding possible

^B Without steel cladding



cool it
More than just doors

Ihr cool it-Partner Your cool it-partner:



cool it Isoliersysteme GmbH
Ochsenweg 18 • D-49324 Melle

Telefon: +49(0) 54 22 /609-0
Fax: +49(0) 54 22 /609-249
E-Mail: info@coolit.de

www.coolit.de

Alle Angaben über Lieferumfang, Aussehen, Leistungsmerkmale, Maße etc. entsprechen den zum Zeitpunkt der Drucklegung vorhandenen Kenntnissen. Die in diesem Katalog abgebildeten Türen sind zum Teil mit Ausstattungsmerkmalen versehen, die nur gegen Aufpreis erhältlich sind. Dargestellte Abbildungen und Abbildungsdetails können vom Original abweichen. Alle Angaben ohne Gewähr. Technische und sonstige Änderungen, Irrtümer und Druckfehler bleiben vorbehalten.

All statements concerning scope of delivery, appearance, performance, dimensions etc., correspond to the information available at the time of printing. Some products in this publication may show special equipment that is only available at an extra charge. Illustrations and mapping details may vary from the original. All information subject to change. Subject to technical and other changes, errors and printing errors.

© 2015 cool it Isoliersysteme GmbH. Alle Rechte vorbehalten. All rights reserved.