

IMMAGINE INDICATIVA PRODOTTO

Datenblatt

Typ	Kompakt
Montage	Wand
Artikel	BEWS352LA70P12
Serie	BEWS
Version	Huckepack
Schall	42.5 dBA 10 m
Verflüssigung	Luft
Nettogewicht	110 kg
PED	1
Abtauung	Heißgas
Expansion	Ventil
Anwendung	LBP
Kältemittel	R290

Abmessungen

Breite L	711 mm
Tiefe P	1254 mm
Höhe H	828 mm

Aufnahmen

Leistungsaufnahme	2300 W
Stromaufnahme	4.2 A

Verflüssiger

Anzahl der Lüfter	1
Durchmesser	350 mm
Luftmenge	2540 m³/h

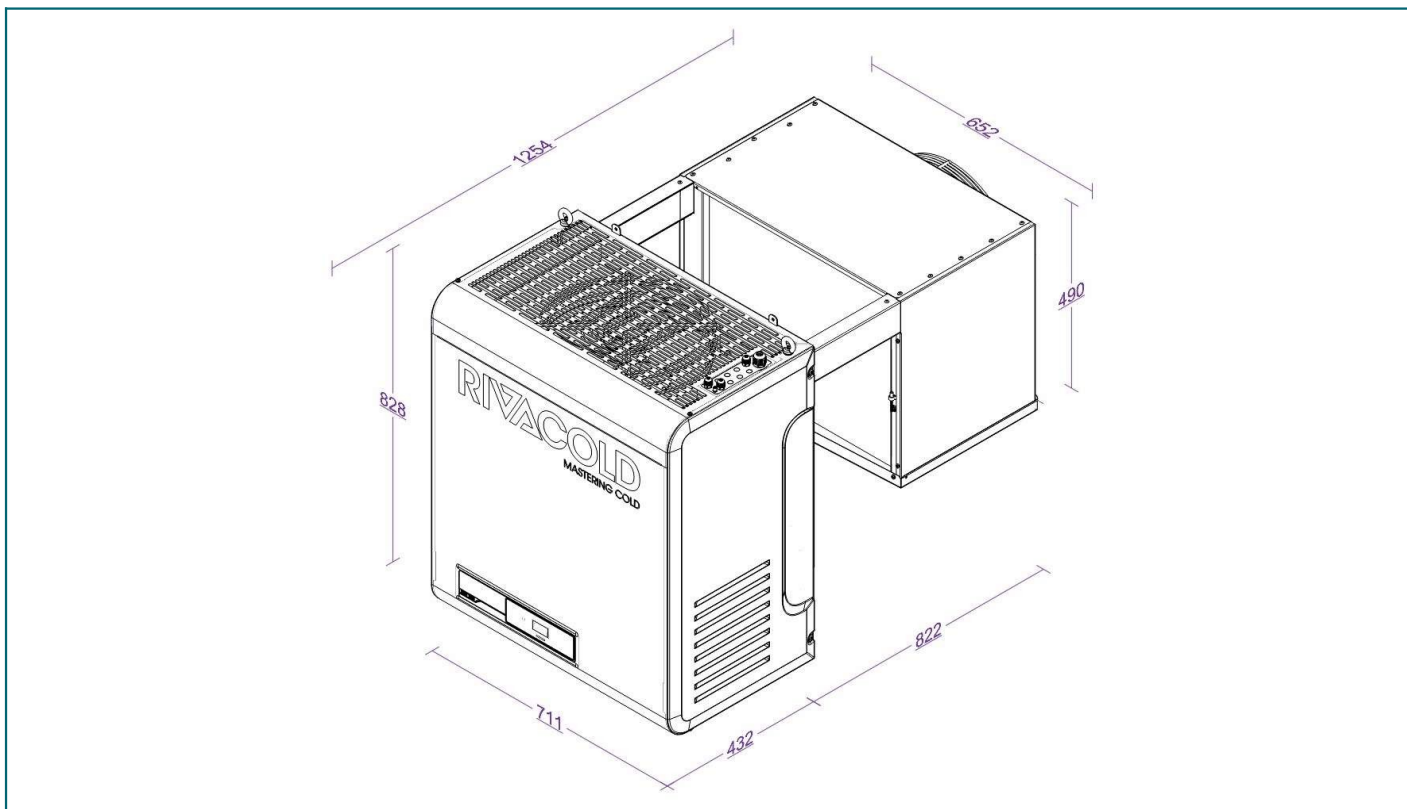
Verdampfer

Anzahl der Lüfter	1
Durchmesser	350 mm
Luftmenge	2740 m³/h
Wurfweite	8 m

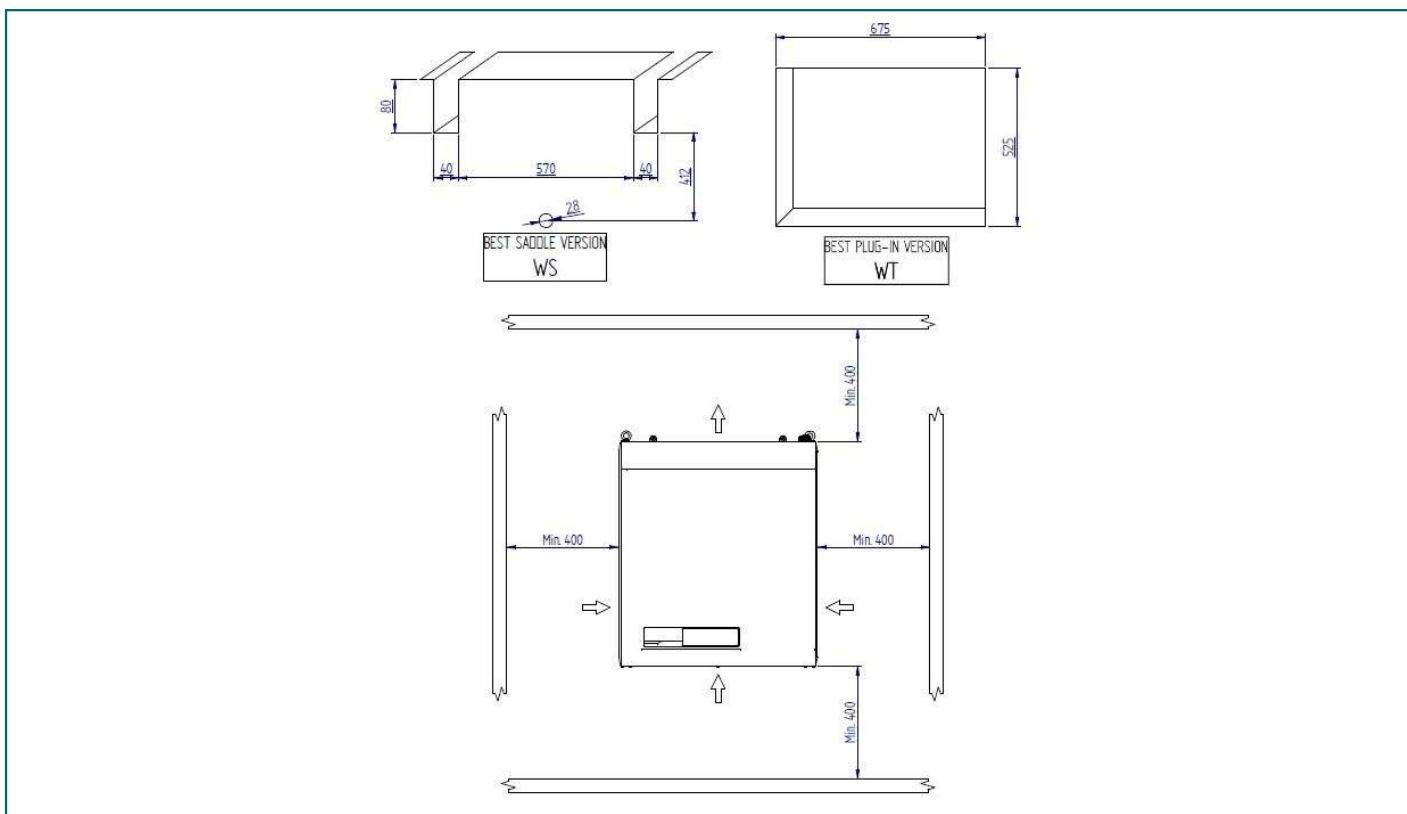
Verdichter

Typ	Hermetisch
Anzahl der Verdichter	2
Hersteller	EMBRACO
Spannung	400/3/50
Hubraum	38 cm³

Technische Zeichnungen - BEWS352LA70P12



Technische Zeichnungen - BEWS352LA70P12



Kälteleistungstabelle (W) - BEWS352LA70P12 - Kältemittel: R290

TA \ Cold room Temp	-25 °C	-20 °C	-15 °C
25 °C	2316 (33.3 m³)	2765 (52.4 m³)	3246 (82.5 m³)
32 °C	2161 (24.4 m³)	2580 (38.5 m³)	3030 (60.1 m³)
43 °C	1871 (11.9 m³)	2248 (21.4 m³)	2654 (33.5 m³)

Werte beziehen sich auf:

Sauggasttemperatur : +20°C
 Unterkühlung : 0K
 Überhitzung : 100%
 Stromaufnahme Verdichter
To -5°C (HBP); Tc +50°C
To -10°C (MBP); Tc +50°C
To -30°C (LBP); Tc +50°C



IMMAGINE INDICATIVA PRODOTTO

HAUTBAUTEILE MECHANIK

- Hermetische Verdichter mit thermischem Überlastungsschutz
- Kondensator mit Ø5mm-Rohren mit interner schraubenförmiger Riffelung
- Verdampfer mit Ø5/16"-Rohren mit interner schraubenförmiger Riffelung
- Elektronische Ventilatoren sowohl am Verflüssiger als auch am Verdampfer
- Mechanisches Thermostatventil als Standard in der gesamten Baureihe
- Abtauung mit Heißgas
- Verdunstungsschale für Tauwasser
- Kältemittelfüllung R290 ≤ 150g pro Kreislauf

STEUERSCHALTKREIS UND ELEKTRIK

- Sicherheitsdruckschalter auf der Hochdruckseite
- Hoch- und Niederdrucksonden
- Verkabelter Türmikroschalter mit Kabel L=2,5
- Türwiderstandskabel bei Modellen NT (L = 2,5 m)
- LED-Zellenleuchte mit Kabel L= 5m
- Stromversorgungskabel L= 2,5 m mit verdrahtetem elektrischen Stecker
- Industriestecker (2P + E oder 3P + N + E) 16 A
- Industriestecker (2P + E) 32 A nur bei BEWx352MA80P11 und BEWx352LA60P11

ELEKTRONISCHE STEUERUNG

- Riv-olution: elektronische Steuerung, programmierbar mit Software, da von Rivacold entwickelt worden ist
- Funktionen Smart Defrost und Leak Detector
- Bluetooth-Konnektivität
- APP für die Steuerung und Kontrolle der Monoblock-Funktionalität
- Anschlusskabel für BMS (RTU Modbus Protokoll)
- LED-Display mit neuer Grafik und weißer Hintergrundbeleuchtung
- Kapazitive Tastatur mit Hintergrundbeleuchtung

AUFBAU

- Selbsttragender Rahmen aus verzinktem Blech
- Leicht abbaubare Verkleidung für schnellen Zugang zu den Komponenten im Falle einer Inspektion oder Wartung
- Befestigungssatz bestehend aus Schrauben und Unterlegscheiben zur Befestigung des Monoblocks an der Zellenwand und Dichtungsmörtel in Streifen zur Isolierung
- Pufferdicke 100 mm für die Modelle MT und 150 mm für die Modelle BT (Modelle WT)

OPTIONEN

- Blechteile pulverbeschichtet
- Puffersatz im Lieferumfang für Huckepackaggregat (WS): 100mm, 150mm, 200mm
- Elektrophoresebehandlung von Wärmetauschern (Kondensator + Verdampfer)
- Kit Verlängerungskabel in 5 m und 10 m Länge (Licht, Türrahmenheizung, Türkontaktschalter)
- Fernbedientafel mit 5m-Kabel und 10m-Kabel
- Vorbereitung Master & Slave (5m Kable)
- Kit Verbindungskabel für Alarmrelais 5 m
- IoT - Fernüberwachung und -steuerung (Wi-fi - 2G)