



UNVERBINDLICHE PRODUKTABBILDUNG

Datenblatt

Typ	Kompakt
Montage	Wand
Artikel	BEWS301LA40P12
Serie	BEWS
Version	Huckepack
Schall	35.5 dBA 10 m
Verflüssigung	Luft
Nettogewicht	68 kg
PED	1
Abtauung	Heißgas
Expansion	Ventil
Anwendung	LBP
Kältemittel	R290

Abmessungen

Breite L	671 mm
Tiefe P	975 mm
Höhe H	828 mm

Aufnahmen

Leistungsaufnahme	1180 W
Stromaufnahme	2.1 A

Verflüssiger

Anzahl der Lüfter	1
Durchmesser	300 mm
Luftmenge	1200 m³/h

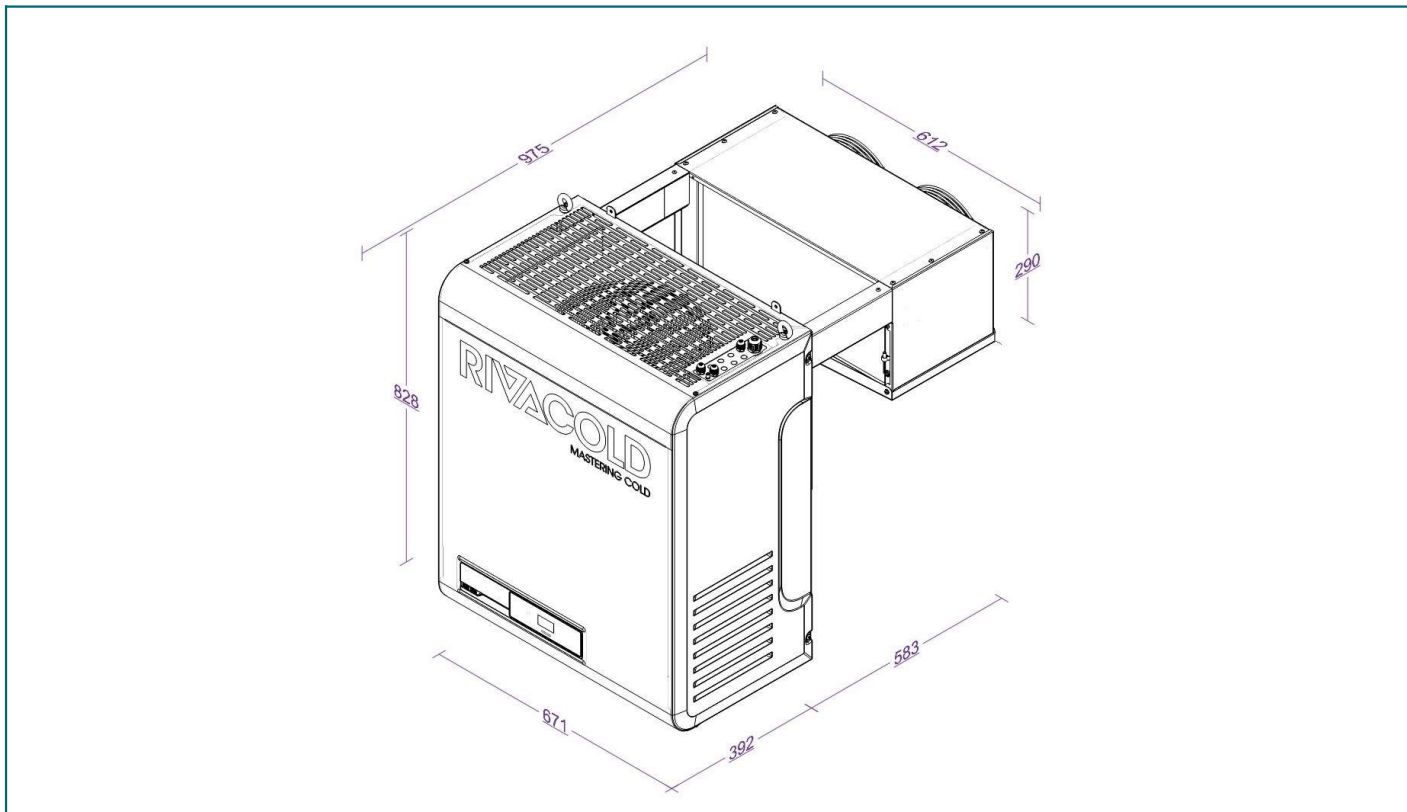
Verdampfer

Anzahl der Lüfter	2
Durchmesser	200 mm
Luftmenge	1000 m³/h
Wurfweite	6.5 m

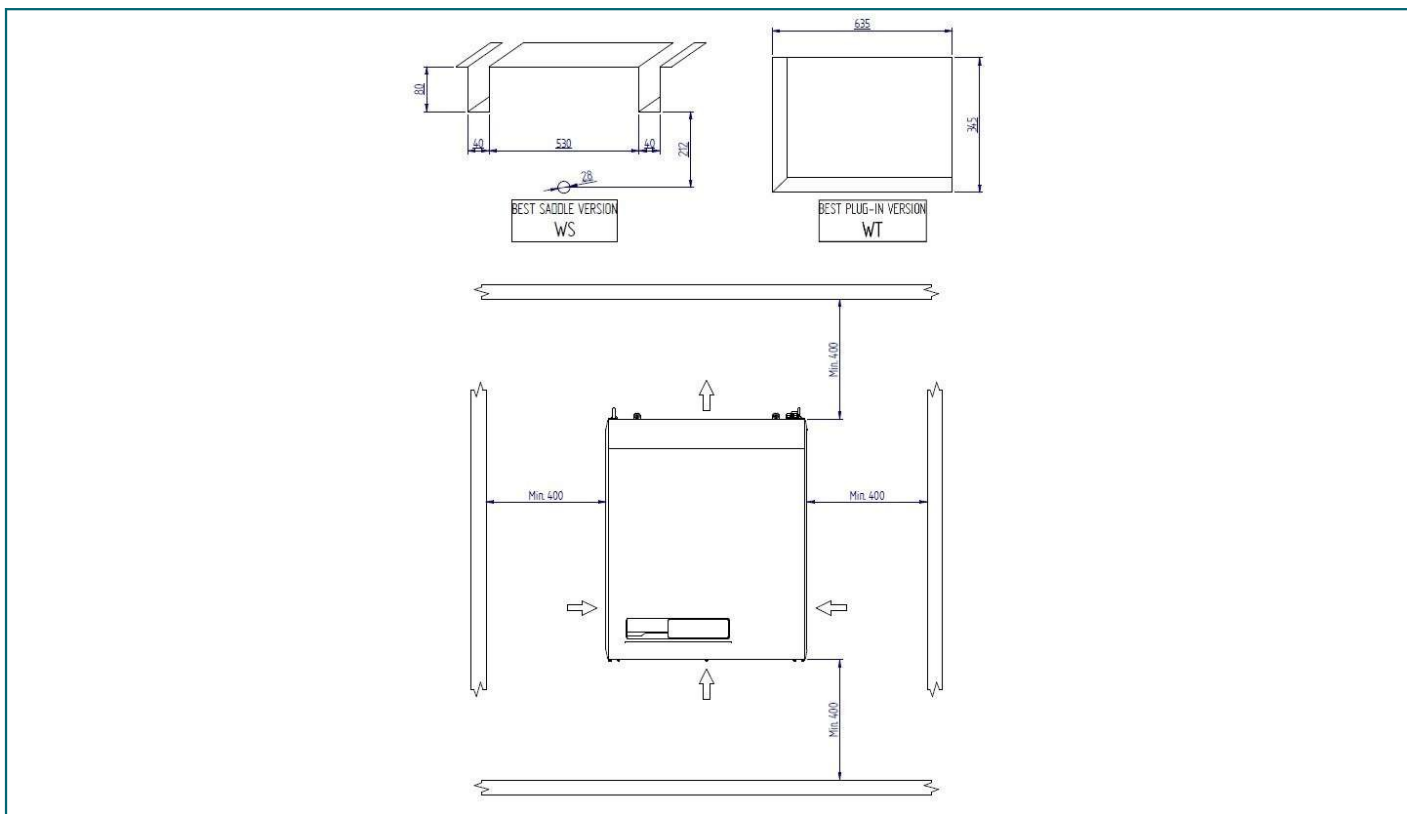
Verdichter

Typ	Hermetisch
Anzahl der Verdichter	1
Hersteller	EMBRACO
Spannung	400/3/50
Hubraum	38 cm³

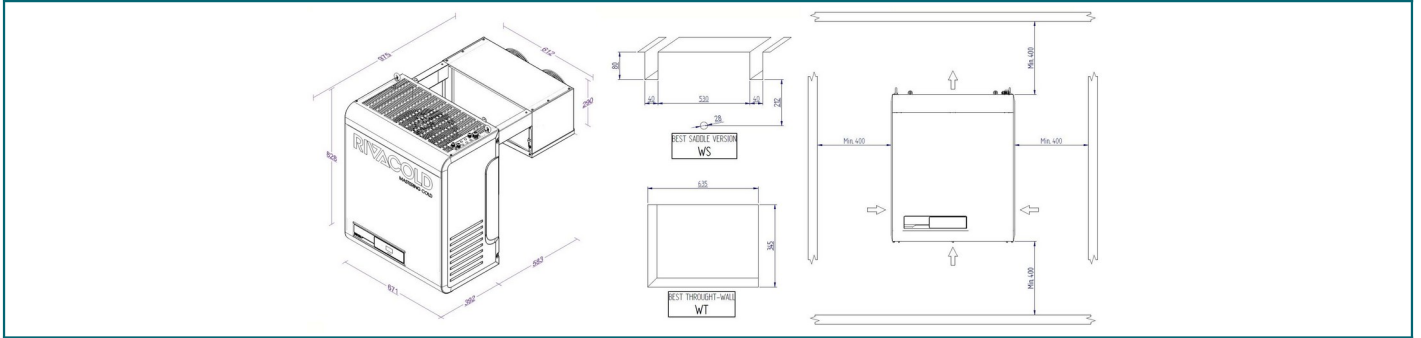
Technische Zeichnungen - BEWS301LA40P12



Technische Zeichnungen - BEWS301LA40P12



Technische Zeichnungen - BEWS301LA40P12

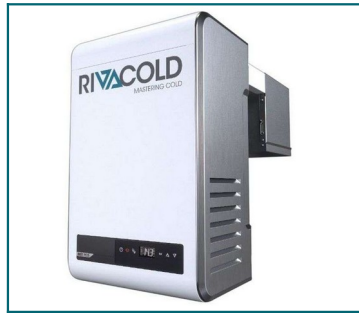


Kälteleistungstabelle (W) - BEWS301LA40P12 - Kältemittel: R290

TA \ Cold room Temp	-25 °C	-20 °C	-15 °C
25 °C	1145 (10.7 m³)	1367 (18.8 m³)	1605 (30.6 m³)
32 °C	1067 (7.7 m³)	1274 (11.6 m³)	1497 (20.8 m³)
43 °C	923 (4.4 m³)	1109 (6.5 m³)	1309 (9.6 m³)

Werte beziehen sich auf:

Sauggastemperatur : +20°C
 Unterkühlung : 0K
 Überhitzung : 100%
 Stromaufnahme Verdichter
To -5°C (HBP); Tc +50°C
To -10°C (MBP); Tc +50°C
To -30°C (LBP); Tc +50°C



UNVERBINDLICHE PRODUKTABBILDUNG

HAUTBAUTEILE MECHANIK

- Hermetische Verdichter mit thermischem Überlastungsschutz
- Kondensator mit Ø5mm-Rohren mit interner schraubenförmiger Riffelung
- Verdampfer mit Ø5/16"-Rohren mit interner schraubenförmiger Riffelung
- Elektronische Ventilatoren sowohl am Verflüssiger als auch am Verdampfer
- Mechanisches Thermostatventil als Standard in der gesamten Baureihe
- Abtauung mit Heißgas
- Verdunstungsschale für Tauwasser
- Kältemittelfüllung R290 ≤ 150g pro Kreislauf

STEUERSCHALTKREIS UND ELEKTRIK

- Sicherheitsdruckschalter auf der Hochdruckseite
- Hoch- und Niederdrucksonden
- Verkabelter Türmikroschalter mit Kabel L=2,5
- Türwiderstandskabel bei Modellen NT (L = 2,5 m)
- LED-Zellenleuchte mit Kabel L= 5m
- Stromversorgungskabel L= 2,5 m mit verdrahtetem elektrischen Stecker
- Industriestecker (2P + E oder 3P + N + E) 16 A
- Industriestecker (2P + E) 32 A nur bei BEWx352MA80P11 und BEWx352LA60P11

ELEKTRONISCHE STEUERUNG

- Riv-olution: elektronische Steuerung, programmierbar mit Software, da von Rivacold entwickelt worden ist
- Funktionen Smart Defrost und Leak Detector
- Bluetooth-Konnektivität
- APP für die Steuerung und Kontrolle der Monoblock-Funktionalität
- Anschlusskabel für BMS (RTU Modbus Protokoll)
- LED-Display mit neuer Grafik und weißer Hintergrundbeleuchtung
- Kapazitive Tastatur mit Hintergrundbeleuchtung

AUFBAU

- Selbsttragender Rahmen aus verzinktem Blech
- Leicht abbaubare Verkleidung für schnellen Zugang zu den Komponenten im Falle einer Inspektion oder Wartung
- Befestigungssatz bestehend aus Schrauben und Unterlegscheiben zur Befestigung des Monoblocks an der Zellenwand und Dichtungsmörtel in Streifen zur Isolierung
- Pufferdicke 100 mm für die Modelle MT und 150 mm für die Modelle BT (Modelle WT)

OPTIONEN

- Blechteile pulverbeschichtet
- Puffersatz im Lieferumfang für Huckepackaggregat (WS): 100mm, 150mm, 200mm
- Elektrophoresebehandlung von Wärmetauschern (Kondensator + Verdampfer)
- Kit Verlängerungskabel in 5 m und 10 m Länge (Licht, Türrahmenheizung, Türkontaktschalter)
- Fernbedientafel mit 5m-Kabel und 10m-Kabel
- Vorbereitung Master & Slave (5m Kable)
- Kit Verbindungskabel für Alarmrelais 5 m
- IoT - Fernüberwachung und -steuerung (Wi-fi - 2G)